

Tisztelt Vásárló! Köszönjük, hogy a KH Trading s.r.o csörlőjét választotta!

Készségesen felajánljuk Önnek cégünk szolgáltatásait termékünk megvásárlása előtt, közben és utána.

Ha bármilyen kérdése, megjegyzése vagy ötlete merül fel, kérjük lépjen kapcsolatba kereskedelmi központunkkal. Minden tőlünk telhetőt megteszünk, hogy kérdését időben megválaszolhassuk.

Kérjük, hogy a gép használatba vétele előtt gondosan olvassa át ezt az útmutatót. Az Ön feladata, hogy áttanulmányozza a gép biztonságos használatához és üzemeltetéséhez szükséges útmutatókat, valamint, hogy tisztában legyen a gépek használata során felmerülő veszélyekkel.

FIGYELMEZTETÉS! Ne használja a gépet, amíg át nem olvasta ezt az egész kézikönyvet, és amíg a gép kezelésével meg nem ismerkedett. Tartsa meg ezt a kézikönyvet, később szüksége lehet rá.

A biztonsági útmutatásokra különlegesen nagy figyelmet fordítson. A biztonsági szabályok be nem tartása a kezelő vagy a közelben álló személyek sérülését, illetve a gép vagy a munkadarab rongálódását eredményezheti. Fordítson különösen nagy figyelmet a gépen látható biztonsági jegyzetekre és biztonsági címkékre. Azokat soha ne távolítsa el és ne rongálja meg.

Kérjük, írja be ebbe a rovatba a vásárlási számla számát és az eladási bizonylat számát.

LEÍRÁS

A gép ismertetése

Újfajta motortervezés, amelynél a sűrített levegővel meghajtott hidraulikus nyomáselőerősítő eszköz kiiktatja a fizikai erőfejlesztést és növeli a munka hatékonyságát (a kézi szivattyúzás alternatív opciója is rendelkezésre áll).

Az üzemeltetéshez szükséges személyek száma: 1

MŰSZAKI ADATOK

Sajtolóerő	45 t
Maximális dugattyú emelkedés	190 mm
A munkadarab maximális magassága	750 mm
A tartórudak közötti távolság	800 mm
A sűrített levegő üzemi nyomása	6,8 - 9,6 bar
A sűrített levegő csatlakoztatása	1/4" NPT
Csomagolási méretek	1 800 × 1 080 × 500 mm
Nettó tömeg	270 kg
Bruttó tömeg	332 kg

Az útmutatóban foglalt útmutatások, rajzok és egyéb információk pontossága a kinyomtatás dátumától függ. Folyamatosan végzett termékfejlesztésünkre való tekintettel fenntartjuk annak jogát, hogy a termék paraméterein a vásárló előzetes értesítése nélkül is módosításokat végezhesünk.

JAVÍTÁSI ÉS KARBANTARTÁSI JELENTÉS

Jelentés és karbantartási jelentés:

DÁTUM	JAVÍTÁSI ÉS KARBANTARTÁSI JELENTÉS	JAVÍTÓMŰHELY

BIZTONSÁGI ÓVINTÉZKEDÉSEK

- Ezt az eszközt csak 18 évesnél idősebb, a munka- illetve a környezetbiztonsági eljárásokra kiképzett személy használhatja.
- A berendezést kezelő személynek a berendezés kezelésére való alkalmasságát orvosi bizonyítvánnyal kell igazolnia.

Mi azt tanácsoljuk, hogy a műhelyben helyezték el a munkabiztonsági előírásokat:

- "Előzze meg a leggyakoribb sérüléseket" - PRÉSGÉPEK

A gépen használt, biztonsági szimbólumokat ábrázoló öntapadós címkék szövege:



Viseljen védőkesztyűt



Használat előtt olvassa el az útmutatót



Hordjon arcvédő maszkot



Személyi sérülés veszélye



Viseljen védőlábbelit

A gépre ragasztott öntapadós biztonsági címkék jól látható helyen kell legyenek.

A kézikönyvünkben használt szimbólumok jelentése



Figyelmeztetés!

Ez a szimbólum személyes sérülés vagy a készülék, illetve a munkadarabok károsodásának veszélyére figyelmeztet.



Figyelmeztetés!

Károsodás veszélye.



Megjegyzés:

További tudnivalók.



Használjon személyi védőfelszerelést.



Általános útmutatások

- A műanyag zsákok és csomagolóanyagok veszélyt jelentenek a gyermekekre és az állatokra.
- Bizonyosodjon meg arról, hogy ismeri a szerszámot vagy a gépet, illetve azok kezelését. Legyen tisztában a gép helytelen használatából fakadó kockázatokkal.
- Győződjön meg arról, hogy amennyiben a gépet más személy használja, ő is ismeri a biztonságos kezelés módját, és a helytelen használat esetén fennálló veszélyekkel is tisztában van.
- Rendkívül nagy figyelmet fordítson a gépen látható biztonsági tájékoztatókra és biztonsági címkékre. Azokat soha ne távolítsa el és ne rongálja meg. Ha a figyelmeztető címke olvashatatlaná válik, lépjen kapcsolatba a termék forgalmazójával.
- Tartsa tisztán a munkahelyét. A piszkos és rendetlen munkahely balesetek forrása.
- Soha ne dolgozzon gyengén megvilágított, szűk vagy zsúfolt helyiségekben. Bizonyosodjon meg arról, hogy a padlózat szilárd és stabil, és hogy elegendő mozgástér áll a rendelkezésére. Mindig stabil testtartásban álljon.
- Állandóan figyeljen, és használja a józan esztét. Ha már nem tud összpontosítani, ne folytassa a munkát.
- A szerszámait tartsa tisztán és biztonságos használatra alkalmas állapotban.

- A fogantyúkat zsidradékmentesen és tisztán kell tartani.
- Gondoskodjon arról, hogy gyermekek, illetéktelen személyek és állatok ne juthassanak a műhelybe.
- A kezét vagy a lábát soha ne helyezze a munkavégzés területére.
- Munkavégzés közben soha ne hagyja felügyelet nélkül a gépet.
- A gépet csak a tervezett célnak megfelelően használja.
- Használjon egyéni védőfelszerelést: védőszemüveg, fülvédő, porvédő maszk, biztonsági lábbeli, stb.
- Ne nyúljon ki túl messzire, és használja mindkét kezét.
- Soha ne dolgozzon alkohol vagy más drog hatása alatt.
- Ne használja a gépet/szerszámot, ha szédül vagy ha gyengének érzi magát.
- A gép bármiféle módosítása vagy átalakítása szigorúan tilos. NE HASZNÁLJA a gépet, ha repedést, alakváltozást szenvedett alkatrészt, vagy egyéb olyan jelenséget lát, mely kedvezőtlenül befolyásolhatja a gép megfelelő működését.
- Munkavégzés közben soha ne végezzen karbantartást a gépen.
- Ha bármilyen szokatlan jelt lát vagy furcsa hangot hall, azonnal kapcsolja ki a gépet.
- Használat után ne feledje levenni a kulcsokat és/vagy csavarhúzókat a gépről.
- Használat előtt győződjön meg arról, hogy minden csavar biztonságosan meg van húzva.
- Rendszeresen végezze a gép karbantartását. Használat előtt bizonyosodjon meg arról, hogy a gép biztonságos működésre alkalmas állapotban van, és hogy nem károsodott.
- A javításhoz csak eredeti cserealkatrészeket használjon.
- A gyártó beleegyezése nélkül használt tartozékok és szerelvények sérülést okozhatnak a kezelőszemélyzetnek.
- A gépet csak a megadott műszaki adatoknak megfelelő munkákra használja. Ne terhelje túl a szerszámokat, a tartozékokat vagy a gépet. Nagyobb volumenű munkákhoz, erősebb gépet használjon.
- Ne terhelje túl a gépet. A munka volumenét úgy mérje fel, hogy az kényelmes sebességgel végrehajtható legyen. A gép túlterhelése miatt bekövetkező károk nem tartoznak a jótállás hatálya alá.
- Óvja a gépet a szélsőségesen magas hőmérsékletektől vagy a közvetlen napsugárzástól.
- Ez a gép nem alkalmas nedves körülmények között vagy esőben történő munkavégzésre.
- Ha a gépet nem használja, olyan száraz és jól elzárt helyen tárolja, ahol gyermekek nem férhetnek hozzá.
- A gép használata előtt győződjön meg, hogy az összes védőelem megfelelően és hatékonyan működik. Bizonyosodjon meg arról, hogy minden mozgó alkatrész megfelelő és működőképes állapotban van.
- Használat előtt győződjön meg, hogy egyetlen alkotóelem sincs elrepedve vagy beragadva. Bizonyosodjon meg, hogy az összes alkotóelem előírászerűen van rögzítve és felszerelve. Az említettek mellett, vegyen számításba minden olyan körülményt, mely a gép megfelelő működését kedvezőtlenül befolyásolhatná.
- Minden sérült alkatrészt és biztonsági elemet meg kell javítani vagy ki kell cserélni, kivéve, ha ez a kézikönyv erről másképp nem rendelkezik.



Összeszerelés

- A gépet csak teljesen összeszerelt állapotban használja.



Sűrített levegő

- A gépet az előírásoknak megfelelő száraz és sűrített levegővel kell működtetni. A sűrített levegő hozama elegendő mértékű kell legyen. Magasabb nyomású levegővel történő működtetés esetén megrövidül a gép élettartama, és megnövekszik a személyi sérülés veszélye.
- A gép és a sűrített levegőt szállító eszköz közötti csatlakozó az előírt méretű kell legyen.
- Víz közelében különös elővigyázatossággal használja a gépet. A víz a szerszámok vagy a gép súlyos károsodását okozhatja. Ne felejtse leengedni a nyomásgyűjtő tartályból a lecsapódott vizet. A levegőszállító tömlőt is teljesen szárítsa meg.
- Gondoskodjon arról, hogy a gép belsejébe nem kerüljön szennyeződés. Tartsa tisztán a bemeneti és kimeneti nyílásokat.

Pozíció	Név	Darabszám
37	Rugótartó	1
38	M8 ×10-es csavar	1
39	Húzórugó	2
40	Nyomófej	1
41	Csap	2
42	Az alsó keret csapja	2
43	Alsó keret	1
44	Alátét	126
45	Rugós alátét, 12	4
46	M12-es anya	6
47	Alsó elválasztó	1
48	Kötél	2
49	Dugó	1
50	Tömítőgyűrű	1
51	Légtelenítő szelep	1

ALKATRÉSZLISTA

Pozíció	Név	Darabszám
1	Alap	2
2	M12 x 45-ös csavar	4
3	Kis henger	3
4	Burkolat	4
5	Tengely	2
6	Csavar	2
7	Oszlop	2
8	M12 x 30-as csavar	2
9	Kézi orsó	1
10	Csavar	1
11	Nagy henger	4
12	Biztosító gyűrű	4
13	Rugós alátét, 24	14
14	M24-es anya	18
15	M12 x 55-ös csavar	6
16	M12 x 60-as csavar	4
17	Felső keresztartó	1
18	O-gyűrű	3
19	Tömlő	1
20	Menet	2
22	Szilon gyűrű	1
23	Szivattyú részegység	1
24	Üritőzelep	1
25	Légszelep	1
26	Fogantyú	1
27	M5 x 10-es csavar 1	
28	Manométer menetje	3
29	Manométer	1
30	Alátét 10	1
31	M12 x 20-as csavar	4
32	A manométer tömlője	1
33	Rugós alátét, 14	4
34	M14-es anya	4
35	Tartó	1
36	Alátét	2

- Mielőtt leválasztaná a sűrített levegős csövet vagy tömlőt, kapcsolja ki a sűrített levegő forrását. Várjon, amíg a nyomás kiegyenlítődik.
- Az esetleges szivárgás észleléseért, munkakezdés előtt minden csatlakozót és minden csövet ellenőrizzen. Ha szivárgást talál, azonnal szüntesse meg. A szivárgás többletterhelést ró a kompresszorra, ezért megnövekszik a gép üzemeltetési költsége.
- Rendszeresen vizsgálja át a nyomás alatt álló tömlőket és csöveket. Ha munkavégzés közben szivárgást észlel, azonnal hagyja abba a munkát. A hibás alkatrészt javíttassa meg vagy cseréltesse ki újra. A nyomás alatti tömlők nem csavarodhatnak el. Figyelje a tömlő felületén látható vonalat. A vonallal jelölt tömlők a lehető legegyszerűbben kell álljanak.
- A nyomás alatt álló tömlőket ne vezesse át éles felületeken, mert megsérülhetnek vagy bevágódhatnak.
- Egy új tömlő csatlakoztatása előtt, először fújjon át sűrített levegőt rajta.
- Ha a tömlőt különféle tárgyakon kénytelen átvezetni, használjon tömlővédő burkolatot, és rendszeresen ellenőrizze a tömlőt.
- Védődugaszok és borítók használatával akadályozza meg, hogy szennyeződés jusson a gép belsejébe.



Hidraulikus berendezés

- Kis mennyiségű hidraulikus folyadék távozhat a hidraulikus szivattyúból és más hidraulikus berendezésekből, mivel ez természetes jelenség, és nem számít meghibásodásnak. Ha kevés a hidraulikafolyadék, utántöltéssel rendszeresen pótolni kell.
- Mielőtt leválasztaná a sűrített levegős csövet vagy tömlőt, kapcsolja ki a sűrített levegő forrását. Várjon, amíg a nyomás kiegyenlítődik.
- Munkakezdés előtt ellenőrizzen minden csatlakozást és csövet, az esetleges szivárgás észleléseért. Ha szivárgást talál, azonnal javítsa meg.
- Rendszeresen vizsgálja át a nyomás alatt álló tömlőket és csöveket. Ha sérülést vagy szivárgást észlel, azonnal állítsa le a munkát, és haladéktalanul cseréltesse ki vagy javíttassa meg a sérült alkatrészt.
- A nyomás alatt álló tömlőket nem szabad megcsavarni. Figyelje a tömlő felületén látható vonalat, mely nem csavarodhat meg.
- A nyomás alatt álló tömlőket ne vezesse át éles felületeken, mert megsérülhetnek vagy bevágódhatnak.
- A hidraulika hengerre csak a maximálisan megengedett terhelést/súlyt helyezze. Ne kísérelje meg a dugattyúrúd túl nagy erővel történő előremozdítását. Ilyenkor előfordulhat, hogy az teljes egészében kijön a hengerből.
- Ha a gyorscsatlakozókat szétkapcsolta, tegyen biztosító dugaszokat a bemeneti nyílásokba, hogy a szennyeződés ne juthasson be a szerkezetbe.
- Ha a terhelés nem oszlik el egyenletesen a hidraulika hengeren, óvatosan mozgassa a szivattyút. Ha szivattyúzás közben rendkívül nagy erőt kell kifejtenie, hagyja abba a munkát, és úgy állítsa be a hengert, hogy a terhelés/feszítőerő jobban központosuljon. Ezt követően kisebb erőfeszítésre lesz szükség a szivattyú mozgatásához.
- Ne helyezzen nehéz tárgyakat a hidraulika tömlőkre, és győződjön meg arról, hogy a tömlők nincsenek egymással összekuszálódva. Hagyja a tömlőket lazán, hogy megelőzze a tömlők és a csatlakozók rongálódását.
- Tartsa távol szerszámait a hőforrásoktól és a tüztől, hogy megelőzze a károsodásukat.
- Az új tömlőket sűrített levegővel kell megtisztítani, vagy tiszta hidraulikafolyadékkal kell átöblíteni.
- Ha a tömlőt különféle tárgyakon kénytelen átvezetni, használjon tömlővédő burkolatot, és rendszeresen ellenőrizze a tömlőt.
- A padlózatra ömlött hidraulikafolyadék csúszásveszélyes, személyi sérülést okozhat. Ha kiömlött hidraulikafolyadékot észlel, azonnal takarítsa fel. A hulladékkezelési előírások értelmében a nedvszívó anyagokat vagy a gyapjút zárt fémtartályban kell tárolni és a hulladékbegyűjtő központba eljuttatni.
- Ne keverjen egymással különböző hidraulikafolyadékokat (pl. különböző gyártmányúakat).

- A hidraulikafolyadékot az előírt időszakok betartásával cserélje.
- Ügyeljen arra, hogy mindig tiszta hidraulikafolyadékot használjon. Ha a hidraulikafolyadékban szennyeződés van, az jelentős mértékben csökkenti a folyadék élettartamát, és a gép helyrehozhatatlan károsodását okozhatja.
- Védődugaszok és borítók használatával akadályozza meg, hogy szennyeződés jusson a gép belsejébe.



Fémmegmunkálási műveletek

- A munkadarabot alkalmas rögzítőeszközzel vagy satuval mindig biztonságosan rögzítse a munkaasztalhoz. Munkavégzés közben, ne tartsa kézben a munkadarabot. A gép/szerszám fogantyúit mindkét kezével tartsa.
- Ne nyúljon ki túl messzire. Biztonságos testtartásban, mindkét lábára támaszkodjon. Így könnyebben megőrzi az egyensúlyát, ha valamibe beleütközik.
- Tartsa tisztán a szerszámait.
- A szerszámcserenél és a karbantartásnál tartsa be a biztonsági utasításokat.
- A munkadarab elötölésénél vagy mozgatásánál használjon alkalmas hosszabbító eszközt.
- Bizonyosodjon meg arról, hogy a munkadarab megfelel az előírt műszaki paramétereknek, és biztonságosan rögzítve van.
- A munkadarabot különös elővigyázattal vegye ki a rögzítőeszközből.



Présgépek

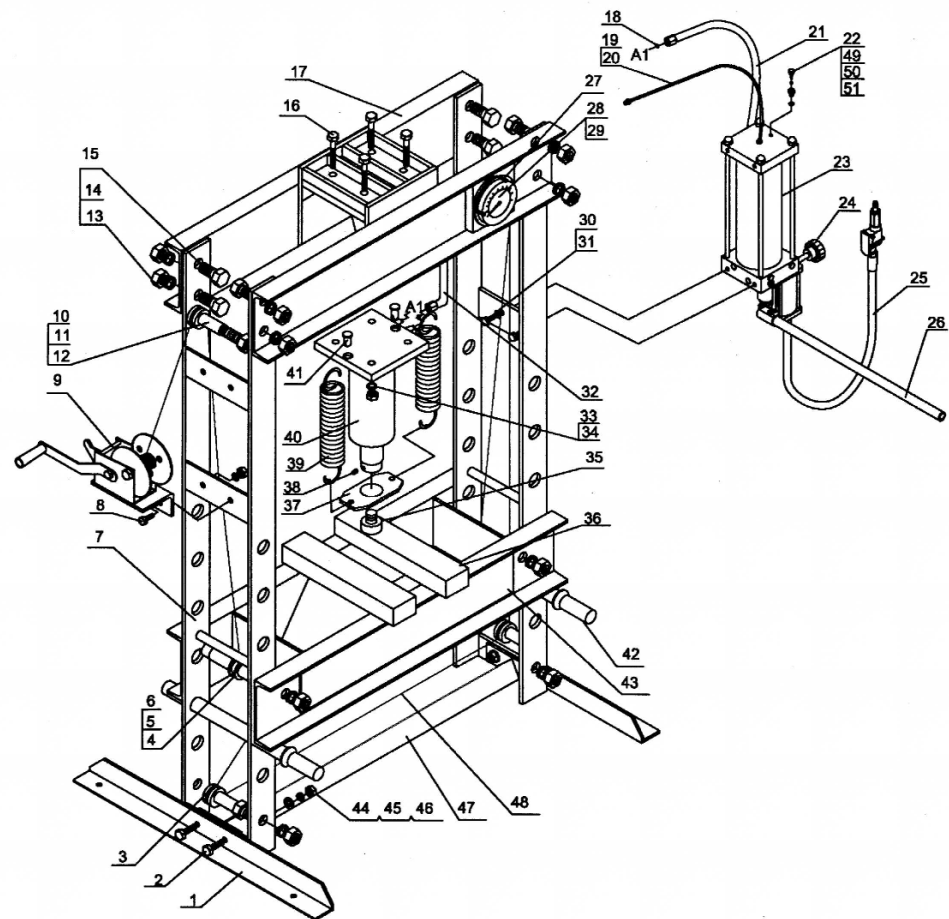
- Ne lépje túl a maximális sajtolóerőt vagy a gép kapacitását.
- Soha ne használjon hosszabbító rudat a nyomás növelése érdekében.
- Figyelje a manométeren az aktuális üzemi nyomást, és ne lépje túl a megengedett értéket.
- A prést stabil, sima, csúszásmentes felületen használja.
- Gondoskodjon műhelye megfelelő mértékű megvilágításáról.
- Tartsa tisztán a munkavégzési és a gép körüli övezetet.
- Ne hagyja, hogy a hulladék felgyűljön a talajon és a gép körül.
- Minden egyes használat előtt teljesen vizsgálja át a gépet.
- Ha károsodást fedez fel, álljon meg a munkával vagy ne fogjon neki. A károsodott alkatrészt azonnal javítsa meg, vagy cserélje ki egy új és eredeti cserealkatrészre.
- Ha a sikló présfej nem mozog eléggé gördülékenyen, légtelenítse a hidraulikus rendszert. Levegőt tartalmazó hidraulikus rendszerű gép használata fokozza a sérülések és a gép károsodásának a kockázatát.
- A munka kezdete előtt ellenőrizze, hogy a csapok, csavarok és anyák rögzítése megfelelő-e.
- A sajtolás előtt ellenőrizze, hogy a munkadarab középpontja egybeesik-e a présfej függőleges tengelyével.
- A présgépet ne használja rugók összenyomásához, vagy ne dolgozzon veszélyes anyagokkal.
- A kezét vagy a lábát ne helyezze a prés keretén belülre.
- Munkavégzés közben ne álljon a munkavégző övezet előtt. Gondoskodjon arról, hogy egyetlen illetéktelen személy se léphessen a gép körüli munkavégzési övezetbe.
- Ne engedje, hogy a prést szakképzetlen személyek használják.
- Semmilyen improvizációt vagy módosítást nem végezzen a gépen.
- Az utántöltéshez csak kiváló minőségű hidraulikus folyadékokat használjon.
- Ne használjon fékolajat a hidraulikus folyadék tartályának utántöltésére.
- Ne keverjen egymással különböző hidraulikafolyadékokat (pl. különböző gyártmányúakat).
- A gépet ne raktározza vagy ne szerelje olyan helyre, ahol az eső vagy a rossz idő károsodásokat okozhat.



Egyéb felszerelések

- Ha a gépen összenyomott rugók találhatók, megfelelő eszközöket használjon azok lassú és biztonságos felengedéséhez.

ROBBANTOTT ÁBRA



VIGYÁZAT

Ha a gép elromlott, küldje vissza a forgalmazóhoz egy gyors javításra.

Kérjük, mellékelje hozzá a hiba rövid leírását. Ezzel megkönnyíti a javítást. Ha a gépre még érvényes a jótállás, mellékelje a jótállási kártyát és a vásárlási bizonylatot. A jótállási időszak lejártá után gépét speciális áron javítjuk meg.

A szállítás közbeni rongálódás megelőzése érdekében, a gépet jól csomagolja be, vagy használja fel az eredeti csomagolóanyagokat. A szállítás folyamán bekövetkező, a gép helytelen csomagolásából adódó károkért nem vállalunk felelősséget. Ha a fuvarozónál ez ügyben panaszt emel, kártérítési igényének elbírálásánál a csomagolás szintje és módja jelentős szerepet játszik.

Megjegyzés: A jelen kézikönyvben található képek és tartalom, és a valódi termék vagy tartozékok között kisebb eltérések lehetnek. Ez folyamatos termékfejlesztésünk következménye. Az ilyen apró eltérések nem befolyásolják a termék működését.

ÖSSZESZERELÉS

- Mielőtt a csomagolóanyagot eldobná, győződjön meg arról, hogy semmi nem maradt benne. Ha mégis maradtak bennük alkatrészek, vegye ki és szerelje a gépre őket. Az esetleg hiányzó alkatrészek ellenőrzéséhez használja az alkatrészlistát, az összeszereléshez pedig a szerelési rajtot.
- A 15-ös sz. csavarok, a 13-as sz. rugalmas alátétek és a 14-es sz. anyák felhasználásával, a 17-es sz. felső kart csatlakoztassa a baloldali és a jobboldali oszlophoz, majd a teljes erőátviteli rendszerhez (10, 11, 12).
- Szerelje fel a másik két részegységet (3) is a baloldali és a jobboldali oszlopra.
- A 16-os sz. csavarok, a 33-as sz. rugalmas alátétek és a 34-es sz. anyák segítségével szerelje fel a sikló présfejet a présgép felső tartójára.
- Az 1-es sz. alapot a 2-es sz. csavarokkal, a 44-es sz. alátétekkel és a 46-os sz. anyákkal rögzítse a 47-es sz. baloldali elválasztóhoz.
- Ezt követően, rögzítse a másik elválasztót is, és jól rögzítse az alsó elválasztót.
- A 6-os sz. csavart, a 4-es sz. burkolatot és az 5-ös keréktengelyt illessze a keret 43-as sz. furataiba.
- Állítsa fel a prést.
- A 42-es sz. csapokat illessze a 7-es sz. oszlop furataiba.
- A 43-as sz. alsó keretet helyezze a csapokra.
- A 8-as sz. anyák és csavarok segítségével fogja fel a 9-es sz. kézi csigát.
- A 48-as sz. kötelet tekerje rá a főtengely részegységre, a 17-es felső tartóra, a 7-es oszlopra és az alsó kereten található 5-ös sz. tengelyre.
- A 31-es sz. csavarokkal és a 30-as sz. alátétek segítségével, a szivattyú részegységet szerelje a jobboldali oszlopra.
- A 21-es sz. tömlőt csatlakoztassa a 40-es sz. sikló présfejre.
- A 19-es sz. tömlő menetelt végét csatlakoztassa a szivattyú felső részéhez és a sikló présfej aljához.
- A 29-es sz. manométert tegye a neki kijelölt helyre, majd csatlakoztassa a 32-es sz. tömlőhöz. A tömlő másik végét csatlakoztassa a sikló présfej aljához.

KEZELÉS

- A munkavégzés kezdete előtt az egész prést ellenőrizze a meglazult csavarok, anyák vagy a károsodások felfedezéséért.
- Ha károsodást fedez fel, álljon meg a munkával vagy ne fogjon neki. Ellenkező esetben megrongálhatja a gépet, és ön is megsérülhet.

A legelső használat előtt

- Nyissa ki a légszelepet és öntsön egy teáskanálnyi olajat a levegőbemeneti nyílásba, hogy megkenje a pneumatikus szerkezetet.
- Csatlakoztassa a sűrített levegőt, és 3 másodpercig indítsa el a prést, hogy a légszivattyú kenést kapjon.
- Rendszeresen ellenőrizze a hidraulikus rendszert és a csatlakozókat az esetleges szivárgások felfedezéséért.
- Ha szivárgást észlel, húzza meg a csatlakozót.
- Ha a meghúzás sem segít, javítsa meg a csatlakozót.
- Ha végzett a javítással, ismét végezze el a hidraulikus rendszer szivárgásteresztését.

A hidraulikus rendszer légtelenítése

Kézi szivattyúzás

- Az óramutatók járásával ellentétes irányba forgatva, nyissa ki a 24-es sz. szelepet.
- Teljesen húzza fel a szivattyú fogantyúját, hogy kinyomja a levegőt a rendszerből.

Sűrített levegő használata

- Az óramutatók járásával ellentétes irányba forgatva, nyissa meg a 24-es sz. szelepet.
- Csatlakoztassa a sűrített levegős tömlő végét a menetelt bemenethez.
- Nyissa meg a sűrített levegős tömlőn lévő légszelepet, és hagyja hogy egy kis levegő bemenjen, hogy a hidraulikus rendszerbe szorult levegő kinyomódjon.
- Minden egyes használat előtt egy kis ideig nyissa meg az 51-es sz. szelepet.

Kezelés

- A prést sima felületre kell telepíteni, és ha szükséges, a talajhoz kell rögzíteni.
- A sajtolandó munkadarabot helyezze a 43-as sz. alsó keretre, és ha szükséges, használja a 36-os sz. tartókat vagy az ehhez hasonló eszközöket.
- A 43-as sz. kézifoganyú elforgatásával emelje az alsó keretet a kívánt pozícióba, majd illessze a 42-es sz. csapokat a megfelelő furatokba.
- Az óramutatók járásával megegyező irányba forgatva, zárja el a 24-es sz. szelepet, majd erősen húzza meg.
- Csatlakoztassa a sűrített levegős tömlő végét a menetelt bemenethez.
- Bizonyosodjon meg, hogy a rendszerben nincs vízpára, és hogy a légszűrés és a folyamatos légkenés rendelkezésre áll és működik. A sűrített levegő folyamatos kenése jelentős mértékben megnöveli a hidraulikus rendszer élettartamát.
- Nyissa ki a 25-ös sz. levegőellátási tömlő légszelepét, vagy használja a kézi szivattyút, ha a sűrített levegő nem áll rendelkezésre. Engedje le a 35-ös tartóval ellátott sikló présfejt egészen a munkadarabig.
- A mellékelt tartót csak vízszintes síkú préselési műveletekre tervezték, azaz azokhoz a sajtolásokhoz amelyeknél a munkadarab stabilitása biztosított. Tartó nélkül tilos a gép használata.
- Zárja el a 25-ös tömlőn található légellátási szelepet vagy állítsa le a szivattyúzást.
- A sajtolni kívánt munkadarab közepe a présfej közepén kell álljon. Ugyanakkor győződjön meg, hogy a munkadarab egyenletes. Amikor csapágyakat, csapokat, stb. sajtol, megfelelő méretű kiegészítő szerkezeteket használjon (az ilyenszerű szerkezeteket a munkadarab alá és a dugattyú hosszabbítójára helyezze), hogy megelőzze a munkadarab kidobását.
- Nyissa ki a 25-ös sz. levegőellátási tömlő légszelepét, vagy használja a kézi szivattyút, ha a sűrített levegő nem áll rendelkezésre. Engedje le a sikló présfejt és kezdje el a sajtolást.
- Figyelje a manométert, hogy megelőzze a maximálisan megengedett nyomásérték elérését.
- Ha a munkát befejezte, zárja el a 25-ös sz. légellátási tömlőn található légellátási szelepet, vagy többé ne nyomja a szivattyú fogantyúját, és lassan engedje fel a fejet a 24-es sz. szelep elforgatásával. A szelepet csak fokozatosan forgassa el.
- Ha a nyomás teljesen megszűnt, vegye ki a munkadarabot a keretből.
- A biztonsági szabályok előírása alapján, a munka befejezése után a 25-ös sz. légellátási tömlőt válassza le a légellátási szelep menetelt bemenetéről.
- Minden szerszámot, munkadarabokat és hulladékot távolítsa a munkavégzési övezetből.

MEGJEGYZÉS

- A hidraulikus folyadék időnkénti lecsepegése a nyomófejről vagy a hidraulikus egységről természetesnek tekinthető, és nem lehet teljesen megszüntetni.
- Ez nem egy meghibásodás.

KARBANTARTÁS

MEGJEGYZÉS

Soha ne lássa el kenéssel a 36-os sz. alátéteket vagy a 43-as sz. alsó keretet.

- Tartsa tisztán a szerszámait. A szennyeződés behatolhat a gép belsejébe, ahol károsodást okozhat.
- A gép tisztításához ne használjon agresszív tisztítószereket vagy festékhígítót.
- A műanyag alkatrészeket szappanos vízben megnedvesített puha ronggyal tisztítsa.
- A fémfelületeket paraffinolajba mártott ronggyal tisztítsa és kenje meg.
- Ha nem használja a gépet, zsírozza meg, majd a korrózió megelőzése végett száraz helyen tárolja.
- Olajozza meg a mozgó alkatrészeket.
- Ha a présgép nyomása csökken, az előbbiekben leírt módon légtelenítse a hidraulikus rendszert.

A hidraulikus folyadék betöltése, ellenőrzése és cseréje.

- Tisztítsa meg a hidraulikus folyadék betöltésére szolgáló 49-es sz. kupakot és a környékét, hogy elejét vegye a szennyezés bejutásának a rendszerbe.
- Csavarja ki a 49-es sz. utántöltési kupakot.
- Ellenőrizze a folyadék szintjét, és még töltsön be, ha szükséges.
- Az utántöltéshez csak kiváló minőségű hidraulikus folyadékokat használjon.
- Csavarozza vissza a kupakot és jól húzza meg.
- Az előbbiekben leírt módszerrel légtelenítse a hidraulikus rendszert.
- Ha a gépet nem használja, nyissa meg a 24-es sz. szelepet, hogy elejét vegye a rugó elfáradásának. Ha a rugók elfáradnak vagy elhasználódnak, előfordulhat, hogy a dugattyú nem tér vissza a kiinduló helyzetébe.
- Hosszú idejű használat után a hidraulikus folyadékot ki kell cserélni, hogy a gépnek hosszabb működési élettartama legyen.

LESELEJTÉZÉS

- Az elhasznált hidraulikus folyadéktól a hulladékkezelésre vonatkozó jogi előírásoknak megfelelően kell megszabadulni.

Ha a gép működési élettartamának végére ért, azt a hatályos szabályoknak és rendelkezéseknek megfelelően kell leselejtezni. Az Ön gépe fém- és műanyag alkatrészekből áll, amelyek szétválogatásuk után újrahasznosíthatók.

1. A gép összes alkatrészét szerelje szét.
2. Az alkatrészeket anyaguk szerint válogassa szét (pl. fém, gumi, műanyag, stb.).

A szétválogatott alkatrészeket juttassa el az önhöz legközelebb eső újrahasznosító központba. Az újrahasznosítási központok címét a helyi önkormányzatnál vagy az interneten találja meg.