

## GARANCIALEVÉL

1. Az által forgalmazott termékekre, az eladás napjától számítva: a Polgári Törvénykönyv rendelkezései alapján 24 hónap; a Kereskedelmi Törvénykönyv rendelkezései alapján 12 hónap garanciát ad. A garancia az anyaghibákra és a gyártási hibákra vonatkozik. Az egyéb, közvetett vagy közvetlen károkozásokról és meghibásodásokról, személyi sérülésekről vagy anyagi károkért nem vállalunk felelősséget.
2. A garancia nem vonatkozik a szakszerűtlen szerelés vagy használat, a túlterhelés, a használati útmutató előírásainak be nem tartása, nem megfelelő alkatrész vagy szerszám használata, illetéktelen személy beavatkozása, vagy nem megfelelő szállítás, illetve mechanikus sérülések miatt bekövetkezett károkra. Bizonyos termékeknél és alkatrészeiknél (például tartozékok, motorok, szénkefék, tömítő elemek és fűvókák stb.) a felhasználás során bekövetkező elhasználódást természetes kopásként kell kezelni, ezért ezekre a garancia nem vonatkozik.
3. A jótállási igény érvényesítéséhez igazolni kell a termék megvásárlását, valamint a garanciára való jogosultságot (a garancia ideje még nem járhat le), a reklamációt a vásárlás helyén kell bejelenteni. E célból, a reklamáció mielőbbi elintézése érdekében azt javasoljuk, hogy nyújtsa be a garancialevelet, melyen szerepel a gyártás és a vásárlás ideje, a gyártási szám (sorozatszám), az eladó bélyegzője és aláírása, illetve mutassa be a vásárlási bizonylatot (számlát stb.).
4. A reklamációt annál az eladónál kell bejelenteni ahol a terméket megvásárolta. A terméket komplett és összeszerelt állapotban kell megküldeni.
5. A garanciaidő a garanciális javítás időtartamával automatikusan meghosszabbodik. A reklamált terméket a hiba részletes leírásával, szabályszerűen becsomagolva (lehetőleg az e célból megőrzött eredeti csomagolásban), a mellékelt és kitöltött garancialevéllel, illetve egyéb, a vásárlást igazoló bizonylattal (számlával stb.) együtt küldje meg javításra.
6. A terméket a szerviz csak tiszta állapotban veszi át. Amennyiben a termék szennyezett, akkor a szerviz az átvételt megtagadhatja, vagy a tisztítás költségeit kiszámlázhatja a gép tulajdonosának.

Tel.: 06/40/900-800

Nyitvatartási idő:

Hétfő - péntek: 8:00-17:00

INTERNET: [www.uni-max.hu](http://www.uni-max.hu)

[ertekesites@uni-max.hu](mailto:ertekesites@uni-max.hu)

[uni-max@multicom.hu](mailto:uni-max@multicom.hu)

**SZERVÍZ** [unitechnic.cz](http://unitechnic.cz) s.r.o.  
Reklamační a servisní oddělení  
Areál bývalého cukrovaru  
Hlavní 29 (hala č. 3 uni-max)  
277 45 Úžice Czech Republic

**Reklamáció és szerviz:** Magyarországi vevőink számára egy reklamációs gyűjtőhelyet üzemeltetünk, hogy minél jobban megkönnyítsük a reklamációs folyamatot. Az árut postán vagy a Trans-o-flex gyűjtőszolgálat segítségével lehet elküldeni a következő címre.

A csomagon jól látható módon tüntesse fel: Trans-o-flex Hungary Kft.

Európa str. 12 (BILK intermodal logistics center, L1 building)  
H-1239 Budapest

Termék: <b>KAROS OLLÓ FÉSŰS ÁTTÉTELLEL HSG – 8</b>	
Típus: <b>372303</b>	Gyártási szám (sorozatszám):
Gyártás időpontja:	Eladás időpontja, bélyegző, aláírás:
Javítási bejegyzések:	

# [www.uni-max.com](http://www.uni-max.com)

## HASZNÁLATI ÚTMUTATÓ AZ EREDETI HASZNÁLATI ÚTMUTATÓ FORDÍTÁSA

### KAROS OLLÓ FÉSŰS ÁTTÉTELLEL HSG – 8



## 372303



## KARBANTARTÁS

- A szerszámokat és a gépet tartsa tisztán. A berendezés mechanizmusába kerülő szennyeződések a berendezés károsodását okozhatják.
- A tisztításhoz ne használjon agresszív tisztítószerket és oldószereket.
- A műanyag részeket mosogatószeres vízbe mártott ruhával törölje meg.
- A fém felületeket petróleumba mártott ruhával törölje meg.
- A nem használt berendezést lekonzerválva, száraz helyen tárolja, ahol nem fog rozsdásodni.
- A karbantartási munkákat csak szakember végezheti el.
- A javításhoz csak eredeti alkatrészeket használjon.

A termék használatának és a konkrét munkafolyamatoknak a leírását a jelen használati útmutató nem tartalmazza, mert a készülék egyszerűsége miatt a készülék importőre/gyártója feltételezi, hogy a vásárló ismeri a készülék használati módjait és lehetőségeit. Amennyiben bizonytalanság merül fel Önben, vagy nem rendelkezik kellő ismeretekkel, akkor forduljon a helyi munkavédelmi felügyelethez.

Kenés

A súrlódó és csúszó felületeket a használatától függően rendszeresen kenje meg megfelelő kenőanyaggal.

## MEGSEMMISÍTÉS

A termék élettartamának a lejáratát követően, a keletkező hulladék megsemmisítése során, az érvényes rendelkezésekkel összhangban kell eljárni. A termék fém és műanyag részekből áll, amelyek szétválogatás után újra feldolgozhatók.

1. A berendezést szerelje szét alkatrészeire.

2. Az alkatrészeket az anyagaik szerint válogassa szét (fém, gumi, műanyag, stb.).

A szétválogatott hulladékot adja le újrahasznosításra.

## FIGYELMEZTETÉS!

Ha meghibásodás történik, a készüléket küldje el az eladó címére, a javítás a lehető legrövidebb időn belül megtörténik.

A hiba rövid leírása meggyorsítja a hiba beazonosítását és a javítást. A jótállási időn belül a berendezéshez csatolja a garancialevelet és a vásárlási bizonylatot is. A jótállási idő után is állunk rendelkezésére, és az esetleges javításokat kedvező áron elvégezzük.

A készülék védelme érdekében, a szállítás előtt a készüléket csomagolja be (lehetőleg az eredeti csomagolásába). Szállítás közbeni károsodásért nem vállalunk felelősséget és a szállító cégnél történő reklamációnál lényeges a csomagolás minősége és a sérülés elleni biztosítás.

Megjegyzés: a képek eltérhetnek a megvásárolt terméktől, ugyancsak eltérhet a tartozékok mennyisége és típusa is. Ez a fejlesztés következménye és az ilyen változások nem befolyásolják a termék működőképességét.



Megjegyzés:

### Kiegészítő információk

#### A biztonsági jeleket tartalmazó öntapadós címkék jelentése



Ujjsérülés veszélye!



Végtagok becsípődésének a veszélye!



Használjon védőkesztyűt!



Használjon védőszemüveget!



Védőcipő használata kötelező!



Használatba vétel előtt olvassa el az útmutatót!

**A figyelmeztető öntapadós címkéket úgy helyezze el a gépen, hogy azok minden körülmények között, a gép üzembe helyezése előtt és működtetése közben is jól láthatók legyenek.**

#### ! Általános utasítások

- A csomagoláshoz használt műanyag zacskók gyermekek és állatok számára veszélyesek lehetnek.
- Ismerkedjen meg a berendezéssel, annak a tartozékaival, a kezelésével és működtetésével, valamint a helytelen használatából eredő lehetséges kockázatokkal.
- Gondoskodjon arról, hogy a készülék minden felhasználója alaposan megismerkedjen a készülék kezelésével és működtetésével, valamint a helytelen használatából eredő lehetséges kockázatokkal.
- A gépen található figyelmeztető címkék utasításait be kell tartani. Ezeket a címkéket ne szedje le és ügyeljen azok épségére is. A címkék sérülése vagy olvashatatlansága esetén rendeljen új címkét a gép szállítójától.
- A munkahelyet tartsa tisztán és rendben. A rendetlen és rosszul megvilágított munkahely balesetek okozója lehet.
- Ne dolgozzon szűk vagy rosszul megvilágított munkahelyen. Ellenőrizze le a padló megfelelő stabilitását valamint a munkahelyhez való jó hozzáférhetőséget. Mindig álljon stabilan.
- Állandóan kövesse a munkafolyamatot és használja minden érzékszervét. Ne folytassa a munkát, ha nem képes teljes mértékben a munkára koncentrálni.
- A szerszámokat tartsa karban és tiszta állapotban.
- A fogantyúkat és a működtető elemeket tartsa tisztán, száraz állapotban, azokon olaj- vagy zsírfoltok nem lehetnek.
- Ne engedje, hogy a berendezéshez állatok, gyerekek és illetéktelen személyek férjenek hozzá.
- Ne dugja a kezét a munkatérbe.
- A berendezést ne használja a rendeltetésétől eltérő célokra.
- A munka során használjon munkavédelmi eszközöket (pl. védőszemüveget, védőmaszkot, védőcipőt stb.).
- Ne dolgozzon a géppel, amennyiben alkohol vagy kábítószer hatása alatt áll.
- Ha szédül, beteg vagy rosszul van, akkor ne dolgozzon a géppel.
- A berendezésen bármilyen változtatást vagy átalakítást végrehajtani tilos. NE HASZNÁLJA a gépet, ha azon görbülést, repedést vagy más sérülést észlel.
- A berendezésen működés közben karbantartást végrehajtani tilos.
- Ha bármilyen szokatlan hangot hall vagy szokatlan jelenséget észlel, akkor azonnal szakítsa félbe a munkát és kapcsolja le a gépet.
- A gép használatba vétele előtt ellenőrizze le a csavarok és anyák meghúzását.
- Gondoskodjon a gép megfelelő karbantartásáról. Használat előtt ellenőrizze le a gép sérülésmentességét.
- Javításhoz és karbantartáshoz csak eredeti pótalkatrészeket használjon.
- A gyártó által nem engedélyezett és javasolt készülékek vagy tartozékok használata balesetet okozhat.
- Mindig az adott munkának megfelelő készülékeket és szerszámokat használjon. Ne terhelje túl a gépet és tartozékait, illetve ne használja olyan munkákhoz, amelyek nagyobb teljesítményű berendezést igényelnek.
- Ne terhelje túl a berendezést. A munkát úgy tervezze meg, hogy a gép túlterhelés nélkül, optimális megmunkálási sebességgel működhessen. A túlterhelés miatt bekövetkezett gépsérülésekre és meghibásodásokra a garancia nem vonatkozik.
- A készülék nem használható nedves környezetben.

- Ellenőrizze le, hogy nincs-e repedt vagy beakadt alkatrész, illetve, hogy minden alkatrész megfelelően a helyén van-e. Ellenőrizzen le minden egyéb feltételt, amely a berendezés működését befolyásolhatja.
- Ha ez az útmutató másként nem rendelkezik, a sérült alkatrészeket és biztonsági elemeket meg kell javítani vagy ki kell cserélni.

### ! Hajlítás, nyírás, hengerlés

- A berendezést stabilan rögzítse a padlóhoz vagy a olyan munkaasztalhoz, amely munka közben is biztosítja a gép merevségét.
- A berendezést ne használja olyan lemezekhez, amelyek szélessége, vastagsága vagy szilárdsága meghaladja a berendezés műszaki lehetőségeit. A hajlító gépbe ne tegyen edzett vagy keményített felületű munkadarabokat.
- Munka közben, a sérülések elkerülése érdekében, a forgó áttételekhez ne érjen hozzá.
- Ne nyúljon a lyukasztási hely közelébe.
- Acéllemezekkel való munka során használjon védőkesztyűt, előzze meg a vágási és karcolási sérüléseket.

### ! Komplettség

- Ne használja a berendezést, amennyiben az a jelen útmutató szerint nem lett teljesen összeszerelve.

## SZERELÉS

- A csomagolás kidobása előtt ellenőrizze le, hogy abban nem maradt-e valamilyen alkatrész. Ha igen, akkor keresse meg az adott alkatrészt az összeállítási rajzon vagy az alkatrészlistán és szerelje fel a helyére.

A berendezést összeszerelt állapotban szállítjuk. Szállításához a gép körvonalából kilógó alkatrészeket külön csomagolásban is lehetnek. Ezeknek a felszerelését az ábra szerint hajtsa végre.

A gép használatba vétele előtt a gépről a konzerváló anyagot el kell távolítani. A konzerváló anyagot oldószerrel (pl. benzinnel) lehet eltávolítani. A festéssel nem védett alkatrészeket (pl. hengerek, kések stb.) vékonyan kenje be olajjal és később is ügyeljen ezen alkatrészek folyamatos védelméről (ellenkező esetben azokon rozsdásodás indulhat el).

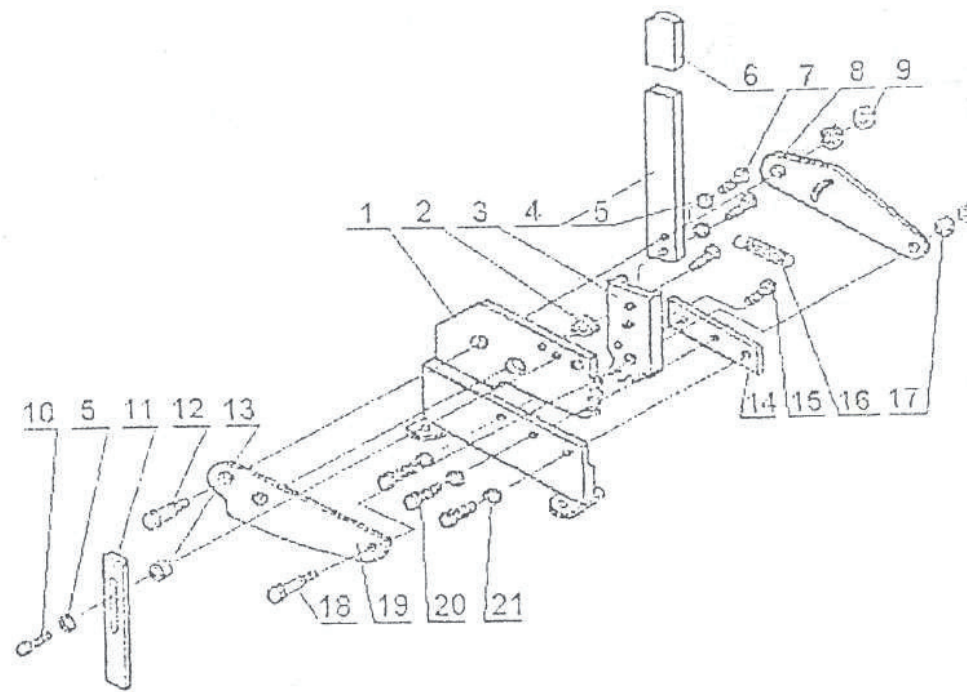
A készüléket 4 darab M10-es csavar segítségével (nem tartozék) rögzítse a padlóhoz vagy a olyan munkaasztalhoz, amely munka közben is biztosítja a készülék stabilitását és merevségét.

A ház és a felső él beállítása:

## A KÉSZÜLÉK HASZNÁLATA

- 1) Az első használatba vétel előtt (majd később rendszeresen) a mozgó és súrlódó alkatrészeket, valamint a festetlen felületeket vékonyan kenje be (megfelelő gépi olajjal vagy zsírral).
- 2) Az ütközőt (11) valamivel nagyobb méretre állítsa be, mint a vágott anyag szélessége, hogy szükség szerint a vágott anyag előre el tudjon mozdulni a kések között.
- 3) A kerek keresztmetszetű anyagok vágásához használja a felső késben található furatot.
- 4) A vágandó anyagot helyezze be a kések közé, az ütköző mögé, majd a karral hajtsa végre a vágást.
- 5) A kart (4) hajtsa vissza felső helyzetbe.

A készülék robbantott ábrája és az alkatrészek



Tételszám	Megnevezés	Mennyiség
1	készülékház	1
2	szegmens	1
3	fogazott kar	1
4	kar	1
5	alátét	2
6	sapka	1
7	csavar	2
8	vezetőlap	1
9	anya	2
10	csavar	1

11	ütköző	1
12	csap	1
13	alátét	1
14	alsó kés	1
15	csavar	2
16	rugó	1
17	anya	2
18	kis csap	1
19	felső kés	1
20	csavar	3
21	alátét	3