



Tisztelt Vásárló! Köszönjük, hogy a KH Trading s.r.o csőrőljét választotta!  
Készségesen felajánljuk Önnek cégünk szolgáltatásait termékünk megvásárlása előtt, közben és utána.  
Ha bármilyen kérdése, megjegyzése vagy ötlete merül fel, kérjük lépjen kapcsolatba kereskedelmi központunkkal. Minden tőlünk telhetően megteszünk, hogy kérdését időben megválaszolhassuk.

**Kérjük, hogy a gép használatba vétele előtt gondosan olvassa át ezt az útmutatót. Az Ön feladata, hogy áttanulmányozza a gép biztonságos használatához és üzemeltetéséhez szükséges útmutatókat, valamint, hogy tisztában legyen a gépek használata során felmerülő veszélyekkel.**

**FIGYELMEZTETÉS!** Ne használja a gépet, amíg át nem olvasta ezt az egész kézikönyvet, és amíg a gép kezelésével meg nem ismerkedett. Tartsa meg ezt a kézikönyvet, később szüksége lehet rá.  
A biztonsági útmutatásokra különlegesen nagy figyelmet fordítson. A biztonsági szabályok be nem tartása a kezelő vagy a közelben álló személyek sérülését, illetve a gép vagy a munkadarab rongálódását eredményezheti. Fordítson különösen nagy figyelmet a gépen látható biztonsági jegyzetekre és biztonsági címkékre. Azokat soha ne távolítsa el és ne rongálja meg.

Kérjük, írja be ebbe a rovatba a vásárlási számla számát és az eladási bizonylat számát.

## ISMERTETÉS

Ezt a kocsit emelésre, fel- és lerakodásra stb. terveztük. A meghajtást hidraulikus henger szivattyúval láncáttétel és csigák közvetítik. A váz acélcsövekből van hegesztve.

## MŰSZAKI ADATOK

Maximális teherbírás	.400 kg
A kosár maximális emelési magassága	.1 500 mm
A kosár minimális emelési magassága	.220 mm
A kosár méretei	.650 × 550 mm
Teljes magassága	.1 630 mm
Kerék átmérője	.150 mm
Csomagolás	.2 100 × 940 × 230 mm
Súly	.86 kg

Az útmutatóban foglalt útmutatások, rajzok és egyéb információk pontossága a kinyomtatás dátumától függ. Folyamatosan végzett termékfejlesztésünkre való tekintettel fenntartjuk annak jogát, hogy a termék paraméterein a vásárló előzetes értesítése nélkül is módosításokat végezhesünk.

## JAVÍTÁSI ÉS KARBANTARTÁSI JELENTÉS

Jelentés és karbantartási jelentés:

DÁTUM	JAVÍTÁSI ÉS KARBANTARTÁSI JELENTÉS	JAVÍTÓMŰHELY

## BIZTONSÁGI ÓVINTÉZKEDÉSEK

- Ezt az eszközt csak 18 évesnél idősebb, a munkára illetve a környezetbiztonsági eljárásokra kiképzett személy használhatja.
- A berendezést kezelő személynek a berendezés kezelésére való alkalmasságát orvosi bizonyítvánnyal kell igazolnia.

Javasoljuk, hogy a műhelyben helyezzék el a munkabiztonsági előírásokat:

A géphez mellékelünk biztonsági szimbólumokat ábrázoló öntapadó címkéket:



Ne tartózkodjon a felemelt kosár alatt



Személyek felemelésére ne használja



Használat előtt olvassa át a kézikönyvet



Személyi sérülés veszélye



Céltalanul, csak közlekedésre ne használja

Az öntapadó biztonsági címkéket a gépen jól látható helyre ragassza fel.

- "Előzze meg a leggyakoribb sérüléseket" - MANIPULÁCIÓ ÉS KÉZIKOCSIK

A kézikönyvünkben használt szimbólumok jelentése



Figyelmeztetés!

Ez a szimbólum személyes sérülés vagy a gép illetve anyagok rongálódásának veszélyére figyelmeztet.



Figyelmeztetés!

Rongálódás veszélye.



Poznámka:

További tudnivalók.



Általános útmutatások

- A műanyag zsákok és csomagolóanyagok gyermekekre és állatokra veszélyesek.
- Győződjön meg arról, hogy ismeri a szerszámot vagy a gépet, illetve annak kezelési eljárását. Legyen tisztában a gép helytelen használata esetén fennálló veszélyekkel.
- Győződjön meg arról, hogy amennyiben a gépet más személy használja, ő is ismeri a biztonságos kezelés módját, és a helytelen használat esetén fennálló veszélyekkel is tisztában van.
- Fordítson különösen nagy figyelmet a gépen látható biztonsági jegyzetekre és biztonsági címkékre. Azokat soha ne távolítsa el és ne rongálja meg. Ha a figyelmeztető címke olvashatatlanná válik, lépjen kapcsolatba a termék forgalmazójával.
- Tartsa tisztán a munkahelyét. A piszkos és rendetlen munkahely balesetet okozhat.

- Soha ne dolgozzon szűk helyeken vagy gyengén megvilágított helyiségekben. Bizonyosodjon meg arról, hogy a padlózat szilárd és stabil, és hogy elegendő mozgástér áll a rendelkezésére. Mindig stabil testtartást vegyen fel.
- Összpontosítsa figyelmét, és használja a józan esztét. Ne folytassa a munkát, ha már nem tud rá figyelni.
- Tartsa a szerszámait tisztán és biztonságos működésre alkalmas állapotban.
- A fogantyúkat tartsa zsiradékától és szennyeződéstől mentesen.
- Gondoskodjon arról, hogy gyermekek, illetéktelen személyek és állatok ne juthassanak a műhelybe.
- Soha ne helyezze kezét vagy lábát a munkaterületen belülre.
- Működés közben soha ne hagyja a gépet felügyelet nélkül.
- A készüléket csak a neki szánt feladatokra használja.
- Használjon személyi védőfelszerelést: védőszemüveg, fülvédő, porvédő maszk, biztonsági lábbeli, stb.
- Ne nyúljon ki túl messzire, és használja mindkét kezét.
- Soha ne végezzen munkát alkohol vagy más drog hatása alatt.
- Ne használja a gépet/szerszámot, ha szédül vagy gyengének érzi magát.
- Szigorúan tilos a gépen bármilyen átalakítást vagy fejlesztést végezni. NE HASZNÁLJA a gépet, ha sérülést, meggörbült alkatrészt, repedést vagy egyéb sérülést fedez fel rajta.
- A gépen működés közben soha ne végezzen karbantartást.
- Ha bármilyen szokatlan jelet lát vagy furcsa hangot hall, azonnal kapcsolja ki a gépet.
- Ne felejtse el a gépről minden kulcsot és csavarhúzózt levenni.
- Használat előtt győződjön meg arról, hogy minden csavar biztonságosan meg van húzva.
- Rendszeresen végezzen karbantartást. Használat előtt bizonyosodjon meg arról, hogy a gép biztonságos működésre alkalmas állapotban van, és nincs rajta sérülés.
- Javításhoz csak eredeti alkatrészeket használjon fel.
- A gyártó által nem jóváhagyott tartozékok és szerelvények használata sérülést okozhat.
- A gépet csak a műszaki adatainak megfelelő munkákra használja. Ne terhelje túl a szerszámokat, a tartozékokat vagy a gépet. Nagyobb munkához erősebb gépet használjon.
- Ne terhelje túl a gépet. A munka volumenét úgy mérje fel, hogy az kényelmes sebességgel elvégezhető legyen. A gép túlterhelése miatt bekövetkező kár nem tartozik a jótállás hatálya alá.
- Védje a gépet a szélsőségesen magas hőmérséklettől és a közvetlen napsugárzástól.
- Ez a gép nedves körülmények közötti vagy víz alatti munkavégzésre nem alkalmas.
- Ha a készüléket nem használja, száraz és jól elzárt helyen tárolja, ahol gyermekek nem férhetnek hozzá.
- Mielőtt bekapcsolná a gépet, győződjön meg arról, hogy annak minden biztonsági eleme az előírások szerint működik. Bizonyosodjon meg arról, hogy minden mozgó alkatrész megfelelő, működőképés állapotban van.
- Vizsgálja át az összes alkatrészt, talál-e rajtuk repedést vagy sérülést. Ellenőrizze, hogy a mozgó alkatrészek nincsenek-e beakadva és megfelelően be vannak-e állítva. Vegyen számításba minden olyan körülményt, mely a készülék megfelelő működését kedvezőtlenül befolyásolhatja.
- Minden sérült alkatrészt és biztonsági elemet meg kell javítani vagy ki kell cserélni, kivéve, ha ez a kézikönyv másképpen rendelkezik.



### Összeszerelés

- A gépet csak teljesen összeszerelt állapotban használja.



### Az emelőgép

- Használat előtt bizonyosodjon meg arról, hogy a kocsi megfelelő működőképés állapotban van. Fordítson különös figyelmet a kerekre, a fékekre, a csigákra stb.

SZÁM	MEGNEVEZÉS	DARABSZÁM
FP234	Alátét Ø 14 x 12 x 20	1
FP235	Tengely Ø 12 x 44	1
FP236	Anya, M 10	1
FP237	Rugalmas alátét Ø 10	1
FP238	Acélgolyó Ø 9,5	1
FP239	Anya, M 8	1
FP240	Csavar, M8 x 30	1
FP241	Biztosító gyűrű Ø 15	1
FP242	Pedál	1
FP243	Pedál tömlője	1
FP244	Gumiburkolat	1
FP245	Dugattyúrúd	1
FP246	Lánccsatlakozó	2
FP247	Összekötő lánc	1
FP248	Láncborító	1
FP249	Csavar, M 8 x 16	1
FP250	Burkolat	1
FP251	Tengely Ø 15 x 61	1
FP252	Biztosító gyűrű Ø 12	2
FP253	Láncgörgő	1
FP254	Alátét Ø 14 x 12 x 20	2
FP245	Feszítő	1

## ANYAG- ÉS ALKATRÉSZLISTA

SZÁM	MEGNEVEZÉS	DARABSZÁM	SZÁM	MEGNEVEZÉS	DARABSZÁM
FP101	Kosár, M 10 x 68	1	FP201	Szivattyú dugattyújának rúdja	1
FP102	Csavar, 10	2	FP202	Rugótámasztó	1
FP103	Anya, M10	6	FP203	Rugó	1
FP104	Biztosító anya, M 10	2	FP204	O-gyűrű Ø 19 x 2,4	2
FP105	Csiga	4	FP205	Alátét	1
FP106	Burkolat Ø 18 x 20 x 15	4	FP206	Olajbetöltő nyílás sapkája, M 6	2
FP107	Alátét Ø 6	4	FP207	Tengely	1
FP108	Csavar, M6 x 16	4	FP208	Acélgolyó Ø 6,35	3
FP109	Fogantyú	1	FP209	O-gyűrű Ø 1 x 1,9	2
FP110	Csavar, M6 x 30	2	FP210	Csavar, M 6 x 10	4
FP111	Alátét Ø 6	2	FP211	Szerelőburkolat	1
FP112	Anya, M6	2	FP212	Ütközőcsonk	1
FP113	Csavar, M10 x 30	4	FP213	Rugó Ø 19 x 2 x 12	1
FP114	Anya, M 20	2	FP214	Szerelőburkolat	1
FP115	Biztosító alátét Ø 20	2	FP215	Csavar, M 5 x 10	1
FP116	Alátét Ø 10	4	FP216	Fogantyú	1
FP117	Rugalmas alátét Ø 10	4	FP217	Porvédő gyűrű	1
FP118	Oszlop alapja	1	FP218	O-gyűrű Ø 30 x 3,1	2
FP119	Csavar, M 12	1	FP219	Alátét Ø 30 x 25 x 1,5	1
FP120	Alátét	4	FP220	Tömítő alátét Ø 7,5 x 11 x 3	1
FP121	Csapágó	2	FP221	Csavar, M8 x 12	1
FP122	Kormányzott kerék	2	FP222	Szivattyútest	1
FP123	Kerékváz	1	FP223	Szivattyú szelepcső	1
FP124	Biztosító anya, M 12	2	FP224	Rugó Ø 3 x 10 x 26	2
FP125	Kerékváz a fék felszereléséhez	1	FP225	Csonk Ø 12 x 24	1
FP126	Fék	1	FP226	Állítócsavar, M 14 x 1,5	2
FP127	Fékpedál	1	FP227	O-gyűrű Ø 18 x 2,4	1
FP128	Rugalmas alátét	1	FP228	Állítócsavar, M 14 x 1,5	1
FP129	Csavar, M 12	1	FP229	Csavar, M 10 x 10	2
FP130	Biztosító gyűrű	4	FP230	Tömítő alátét Ø 10	2
FP131	Csiga tengelye Ø 20 x 79	2	FP231	Rugó	2
FP132	Csapágó 6204	4	FP232	Biztosító gyűrű Ø 9	2
FP133	Csiga Ø 150 x 45	2	FP233	Tartóhenger Ø 30 x 14 x 20	1

- Csak olyan tárgyakat emeljen, amelyek legfeljebb a maximális teherbírásnak megfelelő súlyúak.
- Ügyeljen arra, hogy emelés közben senki ne érjen a villához vagy a csigaszerkezethez.
- A terhet lassan engedje le, hogy elkerülje annak véletlen leesését, hirtelen megtorpanását vagy ütődését.
- A villa alatt senki nem tartózkodhat.
- Ne tegye lábát a kormányzott kerék elé. A teher leengedésekor sérülést szenvedhet.
- Ne használja a kocsit személyek emelésére, mert leeshetnek és súlyos sérüléseket szenvedhetnek.
- Az Ön gépét szilárd, sima és egyenletes felszíneken végzett munkákhoz terveztük.
- Lejtős felületen ne használja a kocsit.
- A berendezés csak akkor szerelhető össze, szerelhető szét és szállítható, ha a villa leengedett állapotban van.
- A kocsit kezelő személynek el kell olvasnia a gépen elhelyezett összes biztonsági címkét valamint a teljes felhasználói kézikönyvet.
- Ne használja a gépet, ha nem ismeri a kezelését vagy ha nincs arra megfelelően kiképezve, vagy ha nincs hozzá megfelelő jogosítványa.
- Karbantartásnál tartson be minden útmutatást és szabályt.

### Erőgép

- Mielőtt hidraulikus készüléken bármilyen karbantartást végezne, kapcsolja ki a levegő utánpótlását, és lassan engedje le a nyomást. Hagyja a nyomást kiegyenlítődni.
- Ha a gépen kifeszített rugók vannak, alkalmas eszközzel oldja ki őket.

### Hidraulikus berendezés

- A hidraulikafolyadék kis mennyiségben szökik a hidraulika szivattyúból és más hidraulikus szerkezetből, ami normál jelenségnek számít és nem jelent hibát. Ha kevés a hidraulikafolyadék, rendszeresen utána kell tölteni.
- Mielőtt lecsatlakoztatná a sűrített levegős csövet vagy tömlőt, kapcsolja ki a sűrített levegő táplálását. Várjon, amíg a nyomás kiegyenlítődik.
- A munka megkezdése előtt ellenőrizzen minden csatlakozást és csövet, nem észlel-e szivárgást. Ha szivárgást talál, azonnal javítsa meg.
- Rendszeresen vizsgálja át a nyomást szállító tömlőket és csöveket. Ha sérülést vagy szivárgást észlel, azonnal állítsa le a munkát, majd azonnal cseréltesse ki vagy javíttassa meg a sérült alkatrészt.
- A nyomásszállító tömlőket tilos megcsavarni. Figyelje a tömlő felületén látható vonalat, amely nem csavarodhat meg.
- Ne húzza át a nyomásszállító tömlőket éles felületeken, ahol megsérülhetnek vagy bevágódhatnak.
- Ne feszítse/terhelje a hidraulika hengert a maximális megengedettnél nagyobb mértékben. Ne kísérelje meg a dugattyúrúd túl nagy erővel történő előremozdítását. Ilyenkor előfordulhat, hogy az teljes egészében kijön a hengerből.
- Ha a gyorscsatlakozókat lekapcsolta, tegyen biztosító dugaszokat a bemeneti nyílásokba, hogy a szennyeződés ne juthasson be a szerkezetbe.
- A padlózatra ömlött hidraulikafolyadék csúszásveszélyes, személyi sérülést okozhat. Ha kiömlött hidraulikafolyadékot észlel, azonnal takarítsa fel. A hulladékkezelési előírások értelmében a nedvszívó anyagokat vagy a gyapjút zárt fémtartályban kell tárolni és a hulladékbegyűjtő központba eljuttatni.
- Ne keverjen egymással különböző hidraulikafolyadékokat (pl. különböző gyártmányúakat).
- A hidraulikafolyadékokat az előírt időszakonként cserélje.
- Ügyeljen arra, hogy mindig tiszta hidraulikafolyadékot használjon. Ha a hidraulikafolyadékban szennyeződés van, az jelentős mértékben csökkenti a folyadék élettartamát, és a gép helyrehozhatatlan rongálódását okozhatja.
- Védődugaszok és borítók használatával akadályozza meg, hogy szennyeződés jusson a gép belsejébe.

## ÖSSZESZERELÉS

- Mielőtt a csomagolóanyagot eldobná, győződjön meg arról, hogy semmi nem maradt benne. Ha mégis maradt benne alkatrész, vegye ki és szerelje be. Az esetleg hiányzó alkatrészek ellenőrzéséhez használja az alkatrészlistát, az összeszereléshez pedig az összeszerelési rajtot.
- Használat előtt olvassa át a **KARBANTARTÁS** című fejezetben megadott útmutatásokat.

## KEZELÉS

### A fék használata

#### VIGYÁZAT

Ha a kocsi nem használja, a véletlen elmozdulás megelőzése végett fékezze be.

- A fék a jobb kormányzott keréken van elhelyezve.
- A fékpedál lenyomásával a kereket megállítja.
- Ha kioldja a fékpedált, a kerék újból szabadon foroghat.

### A kosár megemelése

#### FIGYELMEZTETÉS

**NE TERHELJE TÚL** a kocsit. A legnagyobb megengedett teherbírást meghaladó súlyú tárgyakat ne emeljen vele.

**TILOS** a terhet csak a kosár egyik oldalán elhelyezni.

A terhet egyenletesen kell elosztani a kosár felületének legalább 80%-án.

- Bizonyosodjon meg arról, hogy a terhelés a villán egyenletesen van elosztva.
- Ne használja a villának csak az egyik karját.
- A terhelés súlypontjának a villák közé kell esnie.
- Tilos a terhet csak az egyik oldalra helyezni.
- Emelés közben ne mozgassa a kocsit.
- A megterhelt kocsival csak akkor mozoghat, ha a villa biztonságos helyzetbe/magasságba le van engedve. Különben az esetleg leeső teherből megsérülhet.
- A terhet a kosár elülső részére is tilos helyezni. A terhet egyenletesen kell elosztani a kosár felületének legalább 80%-án.

### A kosár megemelése

- A kosár megemelése és leengedése előtt fékezze be a kocsit.
- Nyomja többször a pedált, amíg a kosár a kívánt magasságra fel nem emelkedik.
- A kosarat még akkor is tilos a legnagyobb megengedett magasság fölé emelni, ha a pedált lenyomva tartja.
- Miután a legnagyobb megengedett magasságot elérte, a kosár enyhén elmozdul lefelé.

### A kosár leengedése

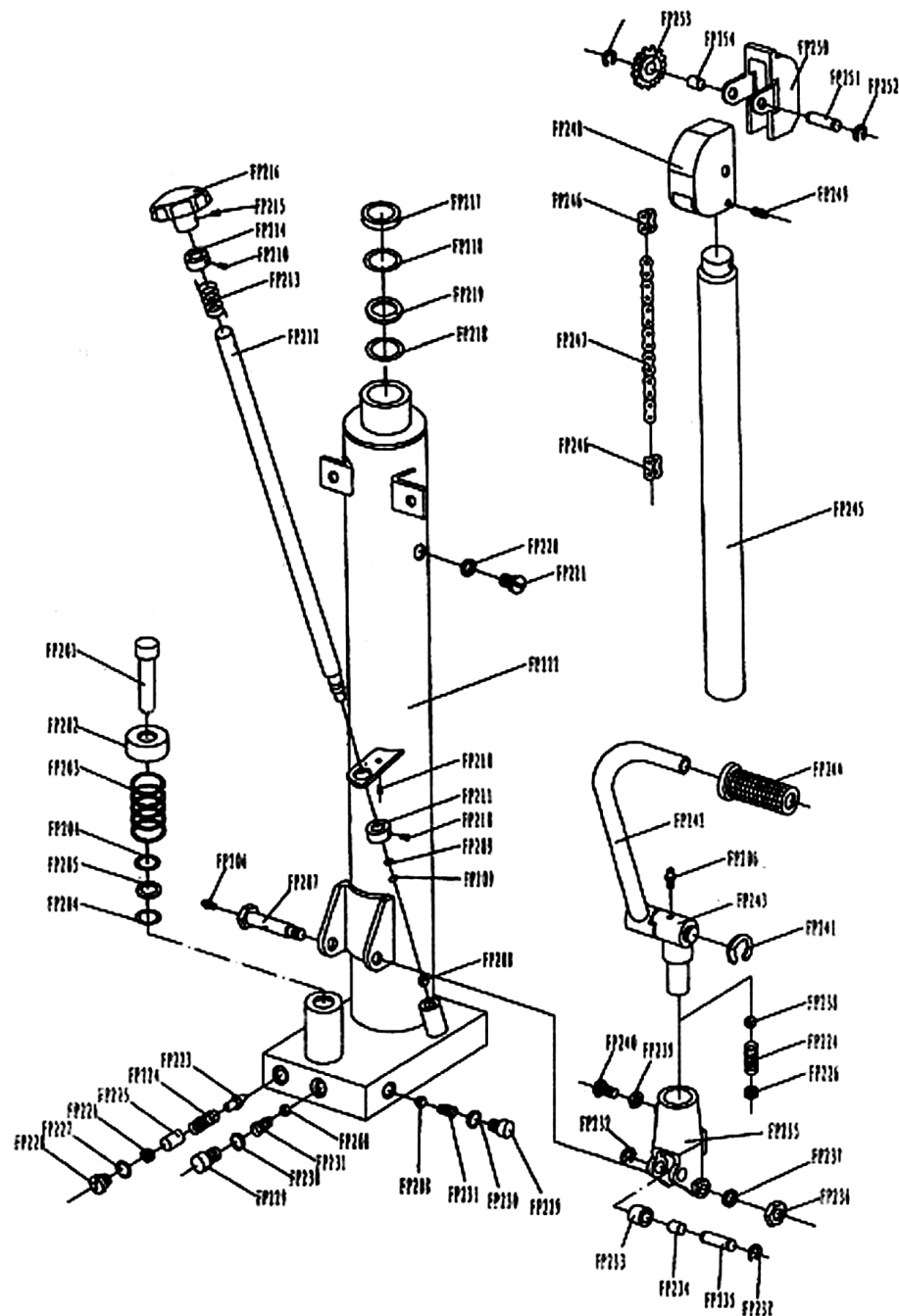
**FIGYELMEZTETÉS!** ne tegye kezét vagy lábát a kosár alá.

o Ha a gömb alakú fogantyút balra fordítja, a kosár lefelé mozog.

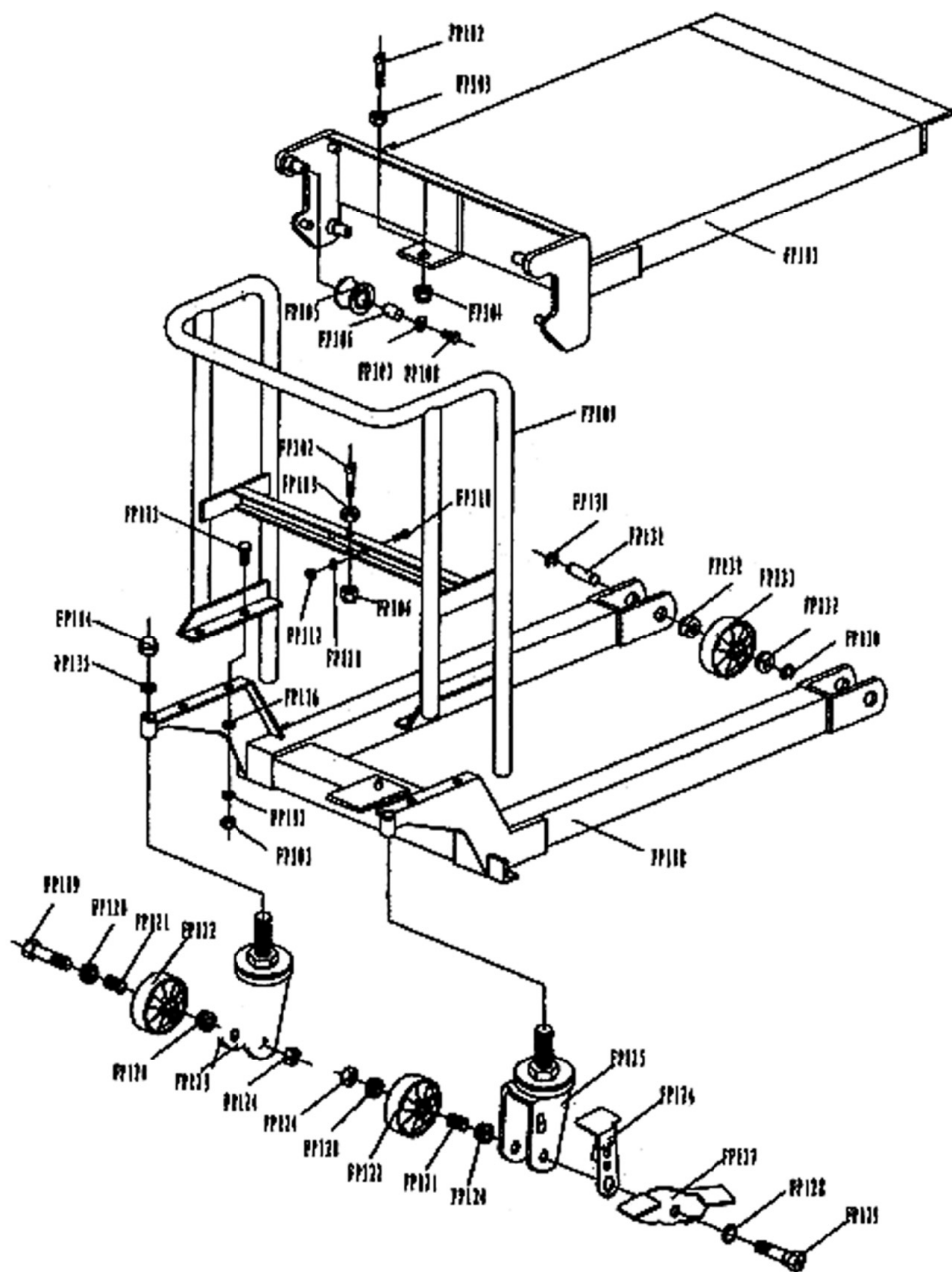
**VIGYÁZAT!** Ne álljon a felemelt villa vagy kosár alá.

### A terhelés szállítása

- A terhelés emelése vagy szállítása közben minden illetéktelen személynek a villától legalább 600 mm-es távolságra kell lennie.
- A megterhelt kocsival csak akkor mozoghat, ha a villa biztonságos helyzetbe/magasságba le van engedve. Különben az esetleg leeső teherből megsérülhet.



## SZERELÉSI RAJZ



## HIBAEELHÁRÍTÁS

Szám	HIBA	OKA	KIJAVÍTÁSA
1	A kosarat nem lehet a legnagyobb magasságig felemelni.	- Nincs elég hidraulikafolyadék.	- Töltsön utána folyadékot.
2	A kosarat nem lehet emelni.	- Egyáltalán nincs vagy kevés a hidraulikafolyadék. - Szennyezett hidraulikafolyadék.	- Töltsön utána folyadékot. - Cserélje ki a folyadékot.
3	A kosarat nem lehet leengedni.	- A dugattyúrúd vagy a henger deformálódott, mert egyenetlenül elhelyezett terhet emeltek a kocsvilákkal. - A villát hosszú ideig hagyták felemelt állapotban, a dugattyúrúd berozsdásodott és beragadt. - A szivattyú nyomáscsökkentő szelepe nem működik, mert elhasználódott.	- Cserélje ki a dugattyúrúdat vagy a hengert. - Ha a kocsvilákok hosszú ideig nem használja, engedje le a villát a legalsó helyzetébe és zsírozza be. - Cserélje ki a nyomáscsökkentő szelepet.
4	Szivárgás.	- A tömítőelemek kikoptak vagy sérültek. - Egyes részekben repedések lehetnek.	- Cserélje ki a sérült vagy elkopott tömítőelemeket. - Cserélje ki a repedt részt.
5	A villa a nyomáscsökkentő szelep megnyomása nélkül mozog lefelé.	- A hidraulikafolyadékban lévő szennyeződés miatt a folyadék a zárt szelepen keresztül szivárog. - A tömítőelemek kikoptak vagy sérültek. - Törött nyomáscsökkentő szelep.	- Cserélje ki a folyadékot. - Cserélje ki a sérült vagy elkopott tömítőelemeket. - Cserélje ki a nyomáscsökkentő szelepet.

**MEGJEGYZÉS:** ne kísérelje meg a kocsvilákokat leparkolni, ha nincs hozzá megfelelő jogosítványa.

## KARBANTARTÁS

- Tartsa tisztán a szerszámait. A szennyeződés a szerszámokról a gép szerkezetébe kerülhet, és így annak károsodását okozhatja.
- A gépet ne tisztítsa agresszív tisztítószerrel vagy festékhigítással.
- A műanyag alkatrészeket szappanos vízben megnedvesített puha ronggyal tisztítsa.
- Parafinolajba mártott ronggyal tisztítsa és kenje a fémfelületeket.
- Ha a kocsit hosszú ideig nem használja, engedje le a villát a legalsó helyzetébe, és a kocsit száraz helyen tárolja.

### Hidraulikafolyadék

Mielőtt hidraulikafolyadékot utántöltene, ellenőrizze vagy cserélje, alaposan tisztítsa le a betöltőnyílások és a sapkák környékét. Ezzel megelőzi, hogy a hidraulikarendszerbe szennyeződés kerüljön, ami a rendszer károsodását okozná.

- A hidraulikafolyadékot havonta ellenőrizze.
- ISO VG 32 (GB11118-89) típusú, 40°C-on 32 cSt viszkozitású hidraulikafolyadékot használjon.
- A teljes feltöltési mennyiség kb. 1,3 l.
- 12 havonta mérje meg a hidraulikafolyadék szintjét.

### Napi ellenőrzés

A napi ellenőrzés hatékonyan segít a hibák és működési rendellenességek idejekorán történő felfedezésében.

### Használat előtt a következő ellenőrzéseket végezze el:

- Ellenőrizze, nincsenek-e a kocsin repedések, horpadások, görbülések vagy hasadások.
- Ellenőrizze, nem szivároog-e a folyadék a hengerből.
- Bizonyosodjon meg arról, hogy a kosár mozgatható. Lassan mozgassa.
- Bizonyosodjon meg arról, hogy a kerekek szabadon forognak.
- Ellenőrizze, megfelelően működik-e a támaszték.
- Bizonyosodjon meg arról, hogy minden csavar és minden anya biztonságosan meg van húzva.

### VIGYÁZAT

NE HASZNÁLJA a kocsit, ha olyan hibát vagy sérülést talál rajta, amely szabályos működését kedvezőtlenül befolyásolhatja.

### Az alábbi pontokat havonta kenje:

#### Kenési pontok

- Tengelyek és kerékcsapágyak - zsírral k
- Csatlakozócsap - olajjal k
- Pedál csatlakozócsap - olajjal k
- Kötések és csatlakozók - zsírral k
- Kenőfej - zsírral k



A gép használatának részletes ismertetését ez a kézikönyv nem tartalmazza, mert a gyártó/forgalmazó feltételezi, hogy a felhasználónak már van tapasztalata az ehhez hasonló munkákban. Továbbá, az alkalmazandó jog ezt a készüléket szabadon árusítható és mindennapi használatú szerszámként tartja nyilván. Ha a felhasználó nem ismeri a gép használatát, mi azt tanácsoljuk, forduljon a Munkabiztonsági Osztályhoz, ahol bővebb információkat kaphat.

## MEGSEMMISÍTÉS

Az elhasznált hidraulikafolyadékot a hulladékkezelésre vonatkozó jogi előírásoknak megfelelően kell megsemmisíteni.

A gépet élettartamának végén az érvényes előírásoknak és szabályoknak megfelelően semmisítse meg. Az Ön gépe fém- és műanyag alkatrészekből áll, amelyek kiválogatásuk után újrahasznosíthatók.

1. Szerelje szét a gép minden részét.
2. Válogassa szét az alkatrészeket az anyaguk szerint (pl. fém, gumi, műanyag, stb.).

További feldolgozás céljából, a szétválogatott alkatrészeket juttassa el az egyik közeli újrahasznosító létesítménybe. Az újrahasznosító központok földrajzi elhelyezkedését az ön polgármesteri hivatalától tudhatja meg, vagy az Interneten található meg.

## VIGYÁZAT

Ha a gép elromlik, küldje vissza a forgalmazóhoz gyors javításra.

Kérjük, mellékelje hozzá a hiba rövid leírását. Ezzel megkönnyíti a javítást. Ha a gép még jótállási időn belül van, mellékelje a garanciakártyát és a vásárlási bizonylatot. A jótállási időszak letelte után a gépet speciális áron javítjuk.

A szállítás közbeni rongálódás megelőzése érdekében a gépet jól csomagolja be, vagy használja fel az eredeti csomagolóanyagot.

A szállítás folyamán bekövetkező, a gép helytelen csomagolásából adódó károkért nem vállalunk felelősséget. Ha a fuvarozónál ez ügyben panaszt emel, kártérítési igényének elbírálásánál a csomagolás szintje és módja jelentős szerepet játszik.

**Megjegyzés:** A kézikönyvünkben található képek és tartalom valamint a valóságos termék vagy tartozékok között lehetnek kisebb eltérések. Ez folyamatosan végzett termékfejlesztésünknek tudható be. Hasonló jellegű kisebb eltérések a termék működését nem befolyásolják.