

GARANCIAKÁRTYA

1. A KH Trading gépeire és szerszámaira a Polgári Törvénykönyv előírásainak megfelelő, a vásárlás dátumától számított 6/24 hónap időtartamú jótállás jár (a jótállási igény bejelentésekor a garanciakártyához mellékelni kell a vásárlást igazoló bizonylatot vagy számlát). Az egyéb közvetlen vagy közvetett személyi sérülések vagy anyagi károk nem tartoznak a jótállás hatálya alá.
2. A jótállás nem terjed ki a szakszerűtlen kezelésből, a szerszám túlterheléséből, az útmutatóban lefektetett útmutatások be nem tartásából, az engedélyezetlen tartozékok használatából, az illetéktelen javításból, normál kopásból és elhasználódásból, valamint a szállítás közbeni károsodásokból eredő hibákra. A jótállás a következő tartozékokra sem terjed ki: motor, szénkefék, tömitések, forró levegővel működő alkatrészek és a rendszeres cserét igénylő alkatrészek.
3. Amennyiben a javítás nem esik a jótállás hatálya alá, annak minden költségét (beleértve magát a javítást, a javítóműhelybe, illetve az onnan történő elszállítását) a vásárlónak kell fedeznie, az érvényes árlista szerint. Lásd a [www](http://www.khtrading.hu).
4. A jótállási igény bejelentésekor fel kell mutatnia a garanciakártyát, bizonyítania kell a vásárlás dátumát, meg kell adnia a gép sorozatszámát, szükség lesz továbbá az értékesítő cég pecsétjére, az eladó személy aláírására, valamint a vásárlási bizonylatra.
5. A jótállási igényt vagy a szerszámot értékesítő forgalmazó üzletében kell bejelenteni, vagy postán kell elküldeni az egyik javítóközpontba. Az értékesítő cég kötelessége a garanciakártya kitöltése (vásárlás dátuma, sorozatszám, céges pecsét és aláírás). Mindezeket az adatokat a vásárláskor kell rögzíteni.
6. A jótállási időszak annyival meghosszabbodik, amennyi ideig a szerszám a javítóközpontban volt. Ha a javítás vagy a hiba nem esik a jótállás hatálya alá, minden javítási és szállítási költséget a szerszám tulajdonosának kell fedeznie. Mi azt javasoljuk, hogy a szerszámot eredeti csomagolásában küldje el. Kérjük, a csomagoláshoz mellékelje a hiba rövid leírását is.
7. Mielőtt javítani küldené, a szerszámot alaposan tisztítsa meg. Ha a beküldött szerszám piszkos, a javítóközpont visszaküldheti, vagy tisztítási díjat számíthat fel.

KH TRADING, Kft.

Pf. 142
1506 Budapest

Tel.: 06/40/900-800 Fax: 06/1/99-999-77
(csak egy helyi hívás díját fizeti)

A feltüntetett telefonszámok sorba vannak kötve tehát egy konkrét szám foglaltsága esetén a hívás egy másik szabad számra fut be, hogy a call-centrum mindig és mindenki részére elérhető legyen. A szolgáltatásaink minőségének javítása érdekében a hívásokat esetenként ellenőrizzük.

Nyitvatartási idő:

H - P: 8:00-17:00

INTERNET: www.uni-max.hu
ertekesites@uni-max.hu

Az áraink az ÁFA-t és a szállítási költségeket nem tartalmazzák.

Az áruszállításra a KH Trading s.r.o. Általános kereskedelmi feltételei az irányadóak.

Cégbejegyzés: Prágai Megyei Kereskedelmi Bíróság, C részleg, betét: 62401

Cégszám 25700758 Adószám 26961929-2-51

SZERVÍZ

Logistic centre Klecany (Klecany Logisztikai Központ)
Topolová 483
250 67 Klecany
Cseh Köztársaság

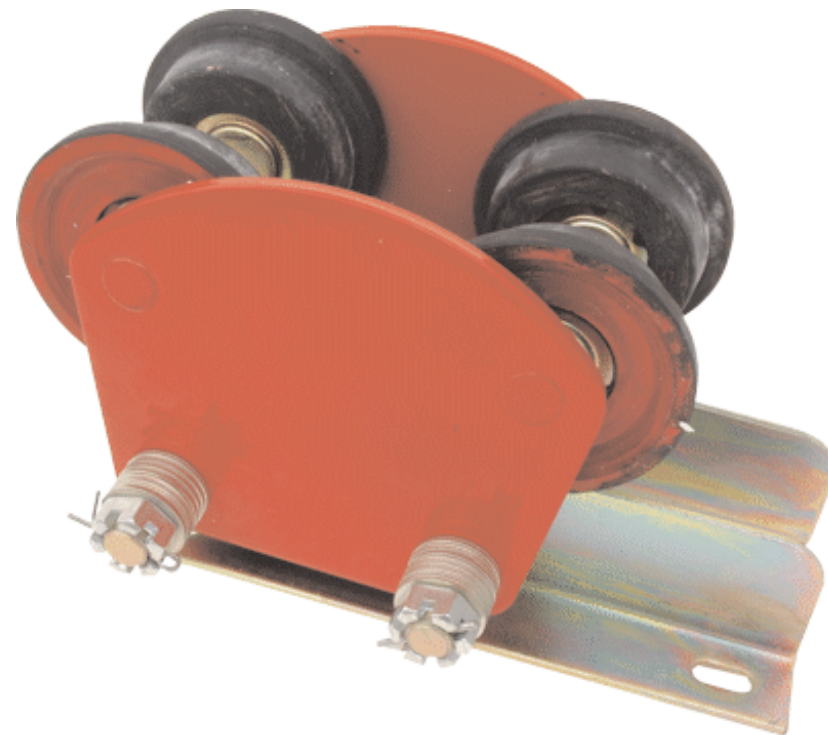
Termék: FUTÓMACSKA KERÉKEGYSÉG 1T GN - GG08	
Típus: GN-GG0810	Szériaszám (termékszéria):
Gyártás dátuma:	A javítóközpont megjegyzései:
Eladás dátuma, pecsét, aláírás:	

Helyesen kitöltött garanciakártya vagy a termék típusát is feltüntető vásárlási bizonylat (számla, vásárlási nyugta) hiányában jótállási igényt nem fogadunk el.

uni-max

HASZNÁLATI ÚTMUTATÓ

FUTÓMACSKA KERÉKEGYSÉG 1T GN - GG08



GN-GG0810

Tisztelt Vásárló! Köszönjük, hogy a KH Trading s.r.o csörlőjét választotta!
Készségesen felajánljuk Önnek cégünk szolgáltatásait termékünk megvásárlása előtt, közben és utána.
Ha bármilyen kérdése, megjegyzése vagy ötlete merül fel, kérjük lépjen kapcsolatba kereskedelmi központunkkal. Minden tőlünk telhetőt megteszünk, hogy kérdését időben megválaszolhassuk.

Kérjük, hogy a gép használatba vétele előtt gondosan olvassa át ezt az útmutatót. Az Ön feladata, hogy áttanulmányozza a gép biztonságos használatához és üzemeltetéséhez szükséges útmutatókat, valamint, hogy tisztában legyen a gépek használata során felmerülő veszélyekkel.

FIGYELMEZTETÉS! Ne használja a gépet, amíg át nem olvasta ezt az egész kézikönyvet, és amíg a gép kezelésével meg nem ismerkedett. Tartsa meg ezt a kézikönyvet, később szüksége lehet rá.

A biztonsági útmutatásokra különlegesen nagy figyelmet fordítson. A biztonsági szabályok be nem tartása a kezelő vagy a közelben álló személyek sérülését, illetve a gép vagy a munkadarab rongálódását eredményezheti. Fordítson különösen nagy figyelmet a gépen látható biztonsági jegyzetekre és biztonsági címkékre. Azokat soha ne távolítsa el és ne rongálja meg.

Kérjük, írja be ebbe a rovatba a vásárlási számla számát és az eladási bizonylat számát.

LEÍRÁS

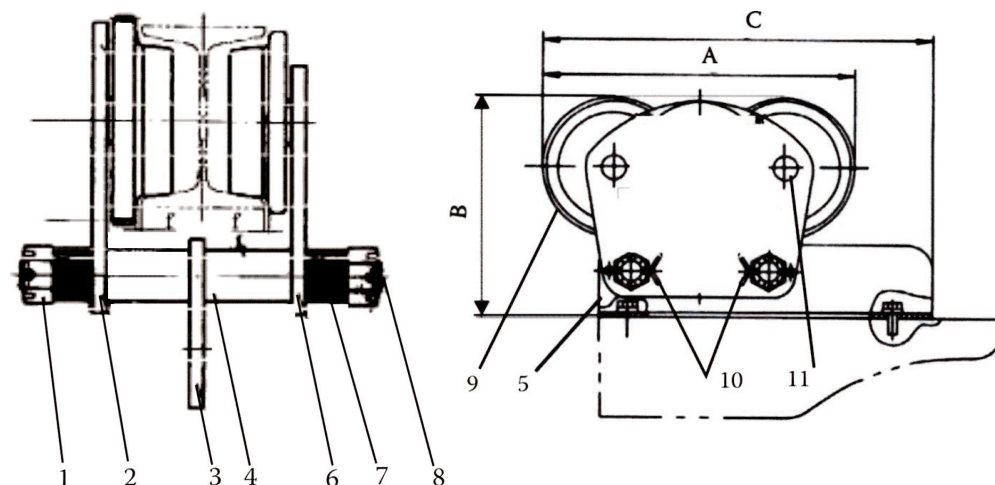
Eza futómacska a fenti darusín elengedhetetlen része. Mozgatása kézzel történik. A futómacska konzollokkal van ellátva a kézi emelőszervezetek és drótköteles csigák csatlakoztatásához. Ezt számos "I" keresztmetszetű, 10 - 22 számú sinszerkezetre fel lehet szerelni.

MŰSZAKI JELLEMZŐK

TÍPUS	GN-GG0805	GN-GG0810
Maximális teherbírás	0,5 t	1 t
Tesztelt teherbírás	0,6 t	1,25 t
A fordulókör minimális átmérője	1 m	1 m
Fő méretek:		
A - lásd a RÉSZLETES ALKATRÉSZRAJZOT	240 mm	240 mm
B - lásd a RÉSZLETES ALKATRÉSZRAJZOT	165 mm	165 mm
C - lásd a RÉSZLETES ALKATRÉSZRAJZOT	265 mm	345 mm
f - lásd a RÉSZLETES ALKATRÉSZRAJZOT	2 mm	2 mm
Váz talapzatának szélessége	68 - 110 mm	68 - 110 mm
Csomagolási méretek	270 x 200 x 210 mm	310 x 360 x 210 mm
Bruttó tömeg	11 kg	12 kg

Az útmutatóban foglalt útmutatások, rajzok és egyéb információk pontossága a kinyomtatás dátumától függ. Folyamatosan végzett termékfejlesztésünkre való tekintettel fenntartjuk annak jogát, hogy a termék paraméterein a vásárló előzetes értesítése nélkül is módosításokat végezhessünk.

RÉSZLETES ALKATRÉSZRAJZ



ALKATRÉSZLISTA

Pozíció	Megnevezés
1	Koronás anya
2	A futómacska baloldala
3	Illesztés
4	Távtartó cső
5	A tekerceselő dob vagy az emelőszervezet konzoljai
6	A futómacska jobboldala
7	Távtartó gyűrűk
8	Kapocs
9	Mozgó kerék
10	Biztosító szegek
11	A futómacska kerekének csapja

KARBANTARTÁS

- Tartsa tisztán a gépet. A gépre rakódott szennyeződés behatolhat a gép belső mechanizmusába és megkárosíthatja azt.
- Ne tisztítsa agresszív tisztítószerrel vagy festékhígítóval a gépet.
- A műanyag alkatrészeket szappanos vízben megnedvesített puha ronggyal tisztítsa.
- A fémfelületeket paraffinolajba mártott ronggyal tisztítsa és kenje.
- Ha nem használja a gépet, zsírozza le, majd a korrózió megelőzése végett száraz helyen tárolja.
- A karbantartást szakképzett technikus kell végezze.
- A javításokhoz csak eredeti cserealkatrészeket használjon fel.

A gép használatának részletes ismertetését ez a kézikönyv nem tartalmazza, mert a gyártó/forgalmazó feltételezi, hogy a felhasználónak már van tapasztalata hasonló munkákban. Továbbá, az alkalmazandó jog ezt a gépet szabadon árusítható és mindennapi használatú eszközként tartja nyilván. Ha a felhasználó nem ismeri a berendezés használatát, javasoljuk, hogy bővebb tájékoztatásért forduljon a Munkabiztonsági Osztályhoz.

Kenés

Megfelelő zsírral, rendszeresen kenje a munkavégző felületeket.

MEGSEMMISÍTÉS

Ha a készülék élettartama letelt, a hatályos szabályoknak és rendelkezéseknek megfelelően kell leselejtezni. Az Ön gépe fém és műanyag alkatrészekből áll, amelyek szétválogatásuk után újrahasznosíthatók.

1. Szerelje szét a gép minden részét.
 2. Az alkatrészeket anyaguk szerint válogassa szét (pl. fém, gumi, műanyag, stb.).
- A szétválogatott alkatrészeket juttassa el további feldolgozás céljából egy közeli újrahasznosítási létesítménybe.

VIGYÁZAT

Ha a gép elromlik, küldje vissza a forgalmazóhoz gyors javításra. Kérjük, mellékelje hozzá a hiba rövid leírását. Ezzel megkönnyíti a javítást. Ha a gép még jótállási időn belül van, mellékelje hozzá a garanciakártyát és a vásárlási bizonylatot. A jótállási időszak letelte után a gépet speciális áron javítjuk.

A szállítás közbeni rongálódás megelőzése érdekében a gépet jól csomagolja be, vagy használja fel az eredeti csomagolóanyagot. A szállítás folyamán bekövetkező, a gép helytelen csomagolásából adódó károkért nem vállalunk felelősséget. Ha a fuvarozónál ez ügyben panaszt emel, kártérítési igényének elbírálásánál a csomagolás szintje és módja jelentős szerepet játszik.

Megjegyzés: A kézikönyvünkben található képek és tartalom valamint a valóságos termék vagy tartozékok között lehetnek kisebb eltérések. Ez folyamatosan végzett termékfejlesztésünk következménye. Hasonló jellegű kisebb eltérések a termék funkcionalitását nem befolyásolják.

BIZTONSÁGI ÓVINTÉZKEDÉSEK

- **Ezt a gépet csak 18 évesnél idősebb, a munkára illetve a környezetbiztonsági eljárásokra kiképzett személy használhatja.**
- **A berendezést kezelő személynek a berendezés kezelésére való alkalmasságát orvosi bizonyítvánnyal kell igazolnia.**

Azt javasoljuk, hogy a figyelmeztető címkéket a munkaterületen jól láthatóan helyezze el.

- **"Előzze meg a leggyakoribb sérüléseket" - EMELŐ BEREDEZÉS**

A biztonsági szimbólumok és öntapadós biztonsági címkék jelentése:



Viseljen védőkesztyűt!



Ne tartózkodjon a felemelt tárgy alatt!



Őrizkedjen a felemelt tárgyaktól!



Viseljen védősisakot!



Ne emeljen személyeket vele!



Viseljen védőlábbelit!



Használat előtt olvassa el ezt az útmutatót!

Az öntapadós címkéket olyan helyekre helyezze, ahol azok a munkavégzés során és még a gép bekapcsolása előtt jól láthatók.



Általános tudnivalók

- A műanyag zacskók és a csomagolóanyagok veszélyt jelentenek a kisgyermekekre és az állatokra.
- Győződjön meg arról, hogy ismeri a gépet, illetve annak a kezelését. Ismerje azokat a veszélyeket, amelyek a nem rendeltetésszerű felhasználásból erednek.
- A gépet használó személynek ismernie kell a biztonságos kezelés módját, és a helytelen használat esetén fennálló veszélyekkel is tisztában kell lennie.
- Mindig rendkívüli figyelmet fordítson a címkéken feltüntetett biztonsági utasításokra. Ne távolítsa el és ne rongálja meg őket. Ha a figyelmeztető címke olvashatatlanná válik, lépjen kapcsolatba a forgalmazóval.
- Tartsa tisztán a munkavégzés övezetét. A rendetlen munkaterület balesetek forrása lehet.
- Soha ne dolgozzon szűk vagy rosszul világított helyiségekben. Bizonyosodjon meg arról, hogy a padlózat stabil, és a munka kényelmesen elvégezhető. Munkavégzés közben stabil testtartásban álljon.
- Folyamatosan figyeljen a munkájára, és minden érzékszervét használja. Ha már nem tud figyelni, ne folytassa a munkát.
- Tartsa tisztán a gépet.
- Tartsa zsíradék- és szennyeződésmentesen a fogantyúkat.
- Gondoskodjon arról, hogy gyermekek, illetéktelen személyek vagy állatok ne juthassanak a műhelybe.
- A kezét vagy lábát soha ne helyezze az effektív munkavégzés övezetébe.
- A gépet csak a neki szánt munkákra használja.
- Munkavégzés közben viseljen védőszemüveget.
- Ne nyúljon ki túl messzire, és mindkét kezét használja.
- Soha ne végezzen munkát alkohol vagy más drog hatása alatt.
- Ha szédül vagy gyengének érzi magát, ne használja a gépet.
- A gép bármilyen átalakítása vagy fejlesztése szigorúan tilos. **NE HASZNÁLJA A GÉPET**, ha repedést vagy egyéb sérülést talál rajta.
- Működésben lévő gépen ne végezzen karbantartást.
- Ha bármilyen szokatlan jelt lát vagy furcsa hangot hall, azonnal hagyja abba a munkát.
- Használatuk után mindig távolítsa el a kulcsokat és a csavarhúzókat a gépről.
- Használat előtt győződjön meg arról, hogy minden csavar biztonságosan meg van húzva.
- Rendszeresen végezzen a gépen karbantartást. Használat előtt bizonyosodjon meg, hogy a gép biztonságos működésre alkalmas állapotban van, és sérülésmentes.
- A javításokhoz csak eredeti cserealkatrészeket használjon fel.
- A gyártó által nem jóváhagyott szerelvények és tartozékok használata a kezelőszemélyzet sérülését okozhatja.

- A munka jellegének megfelelő szerszámot vagy készüléket használjon. Ne terhelje túl a gépet vagy a tartozékait. Nehézüzemű igénybevétellel járó munkát ne végezzen az ahhoz szükségesnél kisebb teljesítményű géppel.
- Ne terhelje túl a gépet! A feladatot úgy mérje fel, hogy az kényelmes sebességgel végrehajtható legyen. A gép túlterhelése miatt bekövetkező károk nem tartoznak a jótállás hatálya alá.
- Ez a gép nem alkalmas nedves körülmények közötti vagy víz alatti munkavégzésre.
- Ha nem használja a gépet, száraz és jól elzárt helyen tárolja, ahol a gyermekek nem férhetnek hozzá.
- Használatba vétel előtt győződjön meg arról, hogy valamennyi biztonsági felszerelés megfelelően és hatékonyan működik. Bizonyosodjon meg arról, hogy minden mozgó alkatrész megfelelő állapotban van.
- Használat előtt győződjön meg, hogy nincs repedt vagy beszorult alkatrész. Győződjön meg, hogy minden alkatrész előírászerűen van rögzítve és felszerelve. Az összes olyan körülménytől óvakodjon, mely a gép megfelelő működését kedvezőtlenül befolyásolhatná.
- Minden sérült alkatrészt és biztonsági elemet meg kell javítani vagy ki kell cserélni, kivéve, ha ez a kézikönyv másképpen rendelkezik.



Összeszerelés

- A gépet csak akkor használja, ha az a jelen útmutatóban megadott útmutatásoknak megfelelően, már teljesen össze van szerelve.

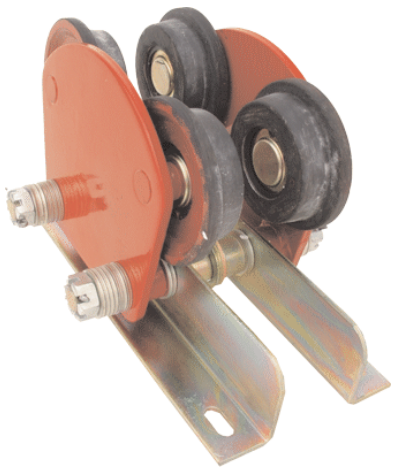


Emelő berendezés

- Csak a maximális teherbírásnak megfelelő súlyú terhet emeljen.
- Tartsa távol a kezét a gép mozgó alkatrészeitől.
- A terhet lassan engedje le vagy lassan engedje el. Kerülje a hirtelen megtorpanásokat és elengedéseket.
- Gépe nehéz tárgyak felemelésére és mozgatására terveződött.
- A tárgyat óvatosan engedje le. Ha nem így tesz, megsérülhet.

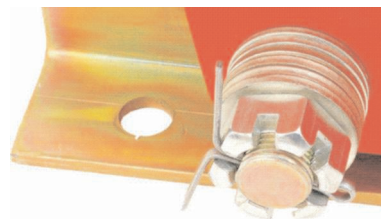
ÖSSZESZERELÉS

- Mielőtt a csomagolóanyagot kidobná, győződjön meg arról, hogy semmi nem maradt benne. Ha mégis maradtak benne alkatrészek, vegye ki és szerelje fel őket a gépre. Az esetleg hiányzó alkatrészek ellenőrzéséhez a szerelési rajzot használja.
- Tesztelje le a sín maximális teherbírását. A kipróbálás érdekében, a sín közepén található futómacskára helyezzen a maximális terhelés háromszorosának megfelelő terhet.
- Arról is meg kell győződni, hogy a sín végét elérő futómacska nem válik le és nem esik le onnan. A sín végeire megfelelő ütközőket kell szerelni.
- A futómacskát csak akkor szerelje a megvezető sínre, ha már minden szükséges óvintézkedést megtett.

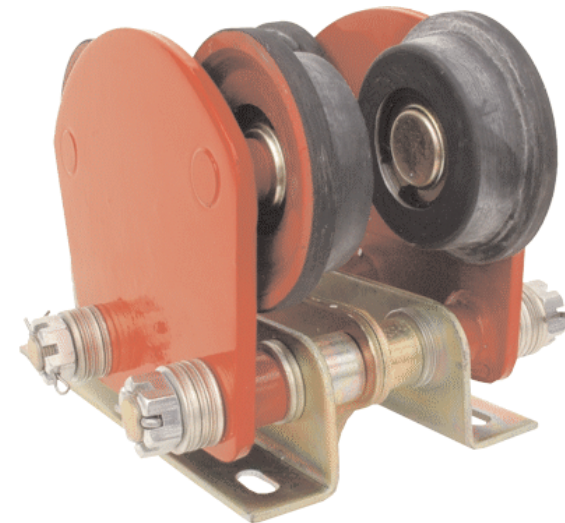


- Távolítsa el a biztosító szegeket. Használja a 27-es számú kulcsot a koronás anyák meglazításához, távolítsa el az alátéteket a kapcsokról, majd válassza ketté a futómacska bal- és jobboldalát.
- Csúsztassa el a futómacska mindkét oldalát az "I" tartósínen, és mindkét oldalát fogja össze a kapcsokkal (**8. poz.** - lásd a RÉSZLETES ALKATRÉSZRAJZOT).
- A távtartó gyűrűket (**7**) úgy helyezze a kapcsokra (**8**) a belső (**2**) és a külső falak irányából (**6**), hogy kialakuljon a futómacskához használt "I" formájú sín szélességének megfelelő kerékszélesség. Gondoskodjon arról, hogy elegendő "f" holtjáték maradjon a kerekek és a sín között.
- Az emelő áttételhez, a tekercselődobhoz vagy a többi emelőszerkezethez csatlakoztatandó konzol (**3**) a futómacska belső részéhez van csatlakoztatva (a szállítás közbeni biztonság érdekében). Használat előtt fordítsa lefelé. Ellenkező esetben a konzol hozzáérhet a sínhez. A futómacskát a két mellékelt konzollal (**5**) is el lehet látni, és ezekre elektromos tekercselődobot vagy egy emelőszerkezetet lehet felszerelni.

- Jól húzza meg a speciális anyákat (**1**), majd rögzítse őket a biztosító szegekkel (**10**). Biztosító szegekkel ellátott koronás anya nélkül tilos a gépet üzemeltetni.



- Az összeszerelt futómacska az elektromos tekercselődob derékszögű tartóelemével.



- Bizonyosodjon meg, hogy a futómacska akadálytalanul tud mozogni a sínen. Győződjön meg arról is, hogy a az emelő tesztelése közben emberek vagy állatok nem tartózkodnak a futómacska vagy a felemelt terhelés alatt.
- Az "I" alakú acélváz/sín nem lehet repedt, görbült vagy sérült.
- A sín felülete nem lehet sérült, hogy a futómacska kerekei egyenletesen, hirtelen sebességváltozás nélkül gördülhessenek rajta.

KEZELÉS

A felemelni kívánt terhet helyezze pontosan a váz/sín alá. Olyan terhet ne emeljen, mely nincs egyvonalban a sín függőleges tengelyével (oldalra húzás).

Emelje fel a terhet, majd biztosítsa ki a lezuhanás ellen.

A terhet csak a mozgatásához szükséges magasságra emelje.

Nyomja meg vagy húzza meg a futómacskát rögzítő felszerelést, hogy a futómacskát és a felemelt tárgyat a kívánt irányba mozgassa. A futómacska egyenletesen kell mozogjon a sínen. Viseljen védőkesztyűt.

Ha elérte a kívánt helyet, engedje le a terhet a padlózatra.