

GARANCIA KARTYA

1. Trading gépeire és szerszámaira a Polgári Törvénykönyv előírásainak megfelelő, a vásárlás dátumától számított 6/24 hónap időtartamú jótállás jár (a jótállási igény bejelentésekor a garanciakártyához mellékelni kell a vásárlást igazoló bizonylatot vagy számlát). Az egyéb közvetlen vagy közvetett személyi sérülések vagy anyagi károk nem tartoznak a jótállás hatálya alá.
2. A jótállás nem terjed ki a szakszerűtlen kezelésemből, a szerszám túlterheléséből, az útmutatóban lefektetett útmutatások be nem tartásából, az engedélyezetlen tartozékok használatából, az illetéktelen javításból, normál kopásból és elhasználódásból, valamint a szállítás közbeni károsodásokból eredő hibákra. A jótállás a következő tartozékokra sem terjed ki: motor, szénkefék, tömítések, forró levegővel működő alkatrészek és a rendszeres cserét igénylő alkatrészek.
3. Amennyiben a javítás nem esik a jótállás hatálya alá, annak minden költségét (beleértve magát a javítást, a javítóműhelybe, illetve az onnan történő elszállítását) a vásárlónak kell fedeznie, az érvényes árlista szerint. Lásd a [www](http://www.uni-max.com).
4. A jótállási igény bejelentésekor fel kell mutatnia a garanciakártyát, bizonyítania kell a vásárlás dátumát, meg kell adnia a gép sorozatszámát, szükség lesz továbbá az értékesítő cég pecsétjére, az eladó személy aláírására, valamint a vásárlási bizonylatra.
5. A jótállási igényt vagy a szerszámot értékesítő forgalmazó üzletében kell bejelenteni, vagy postán kell elküldeni az egyik javítóközpontba. Az értékesítő cég kötelessége a garanciakártya kitöltése (vásárlás dátuma, sorozatszám, céges pecsét és aláírás). Mindezeket az adatokat a vásárláskor kell rögzíteni.
6. A jótállási időszak annyival meghosszabbodik, amennyi ideig a szerszám a javítóközpontban volt. Ha a javítás vagy a hiba nem esik a jótállás hatálya alá, minden javítási és szállítási költséget a szerszám tulajdonosának kell fedeznie.
Mi azt javasoljuk, hogy a szerszámot eredeti csomagolásában küldje el. Kérjük, a csomagoláshoz mellékelje a hiba rövid leírását is.
7. Mielőtt javítani küldené, a szerszámot alaposan tisztítsa meg. Ha a beküldött szerszám piszkos, a javítóközpont visszaküldheti, vagy tisztítási díjat számíthat fel.

KH TRADING, Kft.
Pf. 142
1506 Budapest

Tel.: 06/40/900-800
Fax: 06/1/99-999-77
(csak egy helyi hívás díját fizeti)

A feltüntetett telefonszámok sorba vannak kötve tehát egy konkrét szám foglaltsága esetén a hívás egy másik szabad számra fut be, hogy a call-centrum mindig és mindenki részére elérhető legyen. A szolgáltatásaink minőségének javítása érdekében a hívásokat esetenként ellenőrizzük.

Nyitvatartási idő:
H - P: 8:00-17:00

INTERNET: www.uni-max.hu
ertekesites@uni-max.hu

Az áraink az ÁFA-t és a szállítási költségeket nem tartalmazzák.

Az áruszállításra a KH Trading s.r.o. Általános kereskedelmi feltételei az irányadóak.

Cégbejegyzés: Prágai Megyei Kereskedelmi Bíróság, C részleg, betét: 62401

Cégszám 25700758 Adószám 26961929-2-51

SZERVÍZ Logistic centre Klecany (Klecany Logisztikai Központ)
Topolová 483
250 67 Klecany
Cseh Köztársaság

| | | |
|---------------------------------|--|------------------------------|
| Termék: | HIDRAULIKUS CSŐHAJLÍTÓ GÉP - 50 | |
| Típus: | HPB50 | Sorozatszám (terméksorozat): |
| Gyártási dátum: | A javítóműhely megjegyzései: | |
| Eladási dátum, pecsét, aláírás: | | |

Helyesen kitöltött garanciakártya vagy a termék típusát is feltüntető vásárlási bizonylat (számla, vásárlási nyugta) hiányában, a jótállási igényt nem fogadjuk el.

www.uni-max.com

HASZNÁLATI ÚTMUTATÓ

HIDRAULIKUS CSŐHAJLÍTÓ GÉP - 50



HPB50

Tisztelt Vásárló! Köszönjük, hogy a KH Trading s.r.o csörlőjét választotta!

Készségesen felajánljuk Önnek cégünk szolgáltatásait termékünk megvásárlása előtt, közben és utána.

Ha bármilyen kérdése, megjegyzése vagy ötlete merül fel, kérjük lépjen kapcsolatba kereskedelmi központunkkal. Minden tőlünk telhetően megteszünk, hogy kérdését időben megválaszolhassuk.

Kérjük, hogy a gép használatba vétele előtt gondosan olvassa át ezt az útmutatót. Az Ön feladata, hogy áttanulmányozza a gép biztonságos használatához és üzemeltetéséhez szükséges útmutatókat, valamint, hogy tisztában legyen a gépek használata során felmerülő veszélyekkel.

FIGYELMEZTETÉS! Ne használja a gépet, amíg át nem olvasta ezt az egész kézikönyvet, és amíg a gép kezelésével meg nem ismerkedett. Tartsa meg ezt a kézikönyvet, később szüksége lehet rá.

A biztonsági útmutatásokra különlegesen nagy figyelmet fordítson. A biztonsági szabályok be nem tartása a kezelő vagy a közelben álló személyek sérülését, illetve a gép vagy a munkadarab rongálódását eredményezheti. Fordítson különösen nagy figyelmet a gépen látható biztonsági jegyzetekre és biztonsági címkékre. Azokat soha ne távolítsa el és ne rongálja meg.

Kérjük, írja be ebbe a rovatba a vásárlási számla számát és az eladási bizonylat számát.

LEÍRÁS

A hidraulikus hajlítógép alacsony széntartalmú acélcsövek és nemfémes anyagokból készült csövek hajlítására használható. A készlethez 6 hajlítómátrixa tartozik: 1/2"; 3/4"; 1"; 1 1/4"; 1 1/2"; 2"

MŰSZAKI JELLEMZŐK

| | |
|--|--|
| Maximális hajlítóerő | 10 t |
| A tartályban létező maximális nyomás | 42 MPa |
| Emelés | 155 mm |
| A meghajlítható cső külső átmérője | 21,3 - 60 mm (1/2" - 2") |
| A cső anyaga | alacsony széntartalmú acél, rozsdamentes acél, és nemfémes anyagok |
| Csomagolási méretek (hosszúság x szélesség x magasság) | 710 x 590 x 220 mm |
| Nettó tömeg | 52 kg |

A cső jellemzői

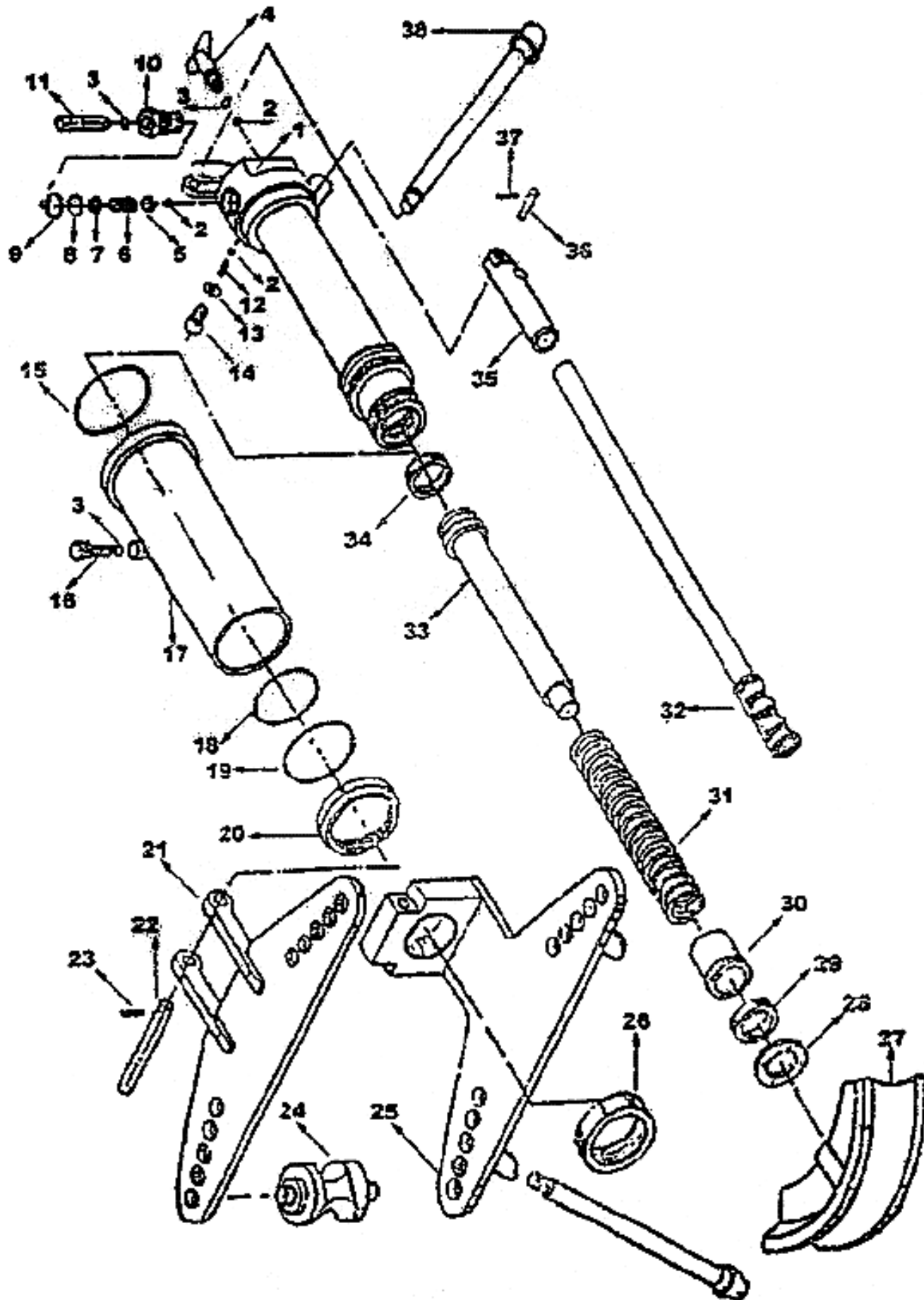
| Átmérő | Külső átmérő | A cső maximális falvastagsága | Sugár | Hajlítási szög |
|--------|--------------|-------------------------------|--------|----------------|
| 1/2" | 21,30 mm | 3,25 mm | 62 mm | 0° - 90° |
| 3/4" | 26,80 mm | 3,50 mm | 78 mm | 0° - 90° |
| 1" | 33,50 mm | 4,00 mm | 98 mm | 0° - 90° |
| 1 1/4" | 42,30 mm | 4,00 mm | 128 mm | 0° - 90° |
| 1 1/2" | 48,00 mm | 4,25 mm | 148 mm | 0° - 90° |
| 2" | 60,00 mm | 4,50 mm | 187 mm | 0° - 90° |

Az útmutatóban foglalt útmutatások, rajzok és egyéb információk pontossága a kinyomtatás dátumától függ. Folyamatosan végzett termékfejlesztésünkre való tekintettel fenntartjuk annak jogát, hogy a termék paraméterein a vásárló előzetes értesítése nélkül is módosításokat végezhessünk.

ALKATRÉSZLISTA

| Pozíció | Megnevezés | Darabszám |
|---------|------------------------|-----------|
| 1 | Szeleptömb | 1 |
| 2 | Golyó | 3 |
| 3 | O-gyűrű | 3 |
| 4 | Nyomáscsökkentő szelep | 1 |
| 5 | Felső rugódugó | 1 |
| 6 | Rugó | 1 |
| 7 | Alsó rugódugó | 1 |
| 8 | O-gyűrű | 1 |
| 9 | O-gyűrű | 1 |
| 10 | Henger | 1 |
| 11 | Dugattyú | 1 |
| 12 | Rugó | 1 |
| 13 | Biztosító alátét | 1 |
| 14 | Állító szelep | 1 |
| 15 | O-gyűrű | 1 |
| 16 | Olajpálca | 1 |
| 17 | Tartály | 1 |
| 18 | O-gyűrű | 1 |
| 19 | O-gyűrű | 1 |
| 20 | Anyá | 1 |
| 21 | Felső lemez | 1 |
| 22 | Csap | 1 |
| 23 | Biztonsági szeg | 2 |
| 24 | Görgők | 2 |
| 25 | Alapzat | 1 |
| 26 | Rögzítőanya | 1 |
| 27 | Hajlító matrica | 6 |
| 28 | Tartó | 1 |
| 29 | Tömítés | 1 |
| 30 | Megvezető persely | 1 |
| 31 | Rugó | 1 |
| 32 | Fogantyú | 1 |
| 33 | Váz | 1 |
| 34 | Tömítőgyűrű | 1 |
| 35 | Aljzat | 1 |
| 36 | Csap | 1 |
| 37 | Biztonsági szeg | 2 |
| 38 | Asztalláb | 3 |

RÉSZLETES RAJZ



BIZTONSÁGI ÓVINTÉZKEDÉSEK

- Ezt a gépet csak 18 évesnél idősebb, a munkára illetve a környezetbiztonsági eljárásokra kiképzett személy használhatja.
- A berendezést kezelő személynek a berendezés kezelésére való alkalmasságát orvosi bizonyítvánnyal kell igazolnia.

Javasoljuk, hogy a munkaterület körül jól látható helyeken helyezzen el figyelmeztető címkéket.

- "Előzze meg a leggyakoribb sérüléseket!" - **HAJLÍTÓGÉPEK**

Az öntapadós matricákat a gépen megfelelő és jól látható helyekre tegye.



Ne használja nedves környezetben!



Használat előtt olvassa át az útmutatót!



Viseljen védőszemüveget!



Végtagsérülés veszélye!



Vigyázat! A mozgó gépalkatrészek elkapathatják a végtagjait/ruházatát!

Az öntapadós matricákat jól látható helyekre tegye a gépre.

A kézikönyvünkben használt szimbólumok jelentése



Figyelmeztetés!

Ez a szimbólum személyes sérülés vagy a készülék, illetve a munkadarabok károsodásának veszélyére figyelmeztet.



Forgó alkatrészekbe való beakadás veszélye!

Vigyázat! A forgó alkatrészek elkapathatják a laza ruházatot vagy az egyes testrészeket.



Megjegyzés:

További tudnivalók.



Használjon személyi védőfelszerelést.



Nyílt láng használata tilos!



Ne dohányozzon munkavégzés közben!



Általános útmutatások

- A műanyag zsákok és a csomagolóanyagok veszélyesek a kisgyermekre és az állatokra.
- Győződjön meg arról, hogy ismeri a gépet, illetve annak a kezelését. Ismerje a gép helytelen használatából fakadó veszélyeket.
- Győződjön meg arról, hogy a gépet használó személy ismeri a biztonságos kezelés módját, és a helytelen használat esetén fennálló veszélyekkel is tisztában van.
- Rendkívül nagy figyelmet fordítson a biztonsági tájékoztatókra és biztonsági címkékre. Ne távolítsa el és ne rongálja meg őket. Ha a figyelmeztető címke olvashatatlanná válik, lépjen kapcsolatba a forgalmazóval.

- Tartsa tisztán a munkavégzés övezetét. A rendetlen munkaterület baleset forrása lehet.
- Soha ne dolgozzon szűk helyeken vagy gyengén megvilágított helyiségekben. Bizonyosodjon meg arról, hogy a padlózat stabil, és a munka kényelmesen elvégezhető. Munkavégzés közben stabil testtartásban álljon.
- Folyamatosan figyeljen a munkájára, és minden érzékszervét használja. Ne folytassa a munkát, ha már nem tud összpontosítani.
- Tartsa tisztán a gépet.
- Tartsa tisztán és zsiradékmentesen a fogantyúkat.
- Gondoskodjon arról, hogy gyermekek, illetéktelen személyek és állatok ne juthassanak a műhelybe.
- A kezét vagy a lábát soha ne helyezze az effektív munkavégzés övezetébe.
- Működés közben soha ne hagyja felügyelet nélkül a gépet.
- A gépet csak a neki szánt munkákhoz használja.
- Használjon egyéni védőfelszerelést (védőszemüveg, porvédő maszk, biztonsági lábbeli, stb.).
- Ne nyúljon ki túl messzire, és legyen tisztában a korlátaival. Mindkét kezét használja.
- Soha ne dolgozzon alkohol vagy más drog hatása alatt.
- Ne használja a gépet, ha szédül vagy gyengének érzi magát.
- A gép bármiféle módosítása vagy átalakítása szigorúan tilos! NE HASZNÁLJA a gépet, ha bármilyen repedést vagy egyéb sérülést fedez fel rajta.
- Működő gépen soha ne végezzen karbantartást.
- Ha bármilyen szokatlan jelt lát vagy furcsa hangot hall, állítsa le a gépet, és azonnal hagyja abba a munkát.
- Használatuk után ne felejtse el levenni a gépről az összes csavarkulcsot és csavarhúzózt.
- Használat előtt győződjön meg arról, hogy minden csavar biztonságosan meg van húzva.
- Gondoskodjon a gép megfelelő karbantartásáról. Használat előtt bizonyosodjon meg, hogy a gép biztonságos működésre alkalmas állapotban van, és sérülésmentes.
- A javításokhoz csak eredeti cserealkatrészeket használjon.
- A nem eredeti vagy a gyártó által nem engedélyezett alkatrészek felhasználása a kezelőszemélyzet sérüléséhez vezethet.
- A munka természetének megfelelő szerszámot használjon. Ne terhelje túl a gépet vagy a tartozékait. A nagy igénybevétellel járó munkához erősebb gépet/szerszámot használjon.
- Ne terhelje túl a szerszámot. A feladatot úgy mérje fel, hogy az kényelmes sebességgel elvégezhető legyen. A gép túlterhelése miatt bekövetkező károk nem tartoznak a jótállás hatálya alá.
- Óvja a gépet a szélsőségesen magas hőmérsékletektől és közvetlen napsugárzástól.
- Ez a gép nem alkalmas nedves körülmények között történő munkavégzésre.
- Ha a gépet hosszabb ideig nem használja, olyan száraz és biztonságos helyen őrizze, ahol a gyerekek nem férhetnek hozzá.
- A gép használata előtt győződjön meg, hogy az összes védőelem megfelelően és hatékonyan működik. Bizonyosodjon meg arról, hogy minden mozgó alkatrész megfelelő és működőképes állapotban van.
- A gép használata előtt bizonyosodjon meg arról, hogy a gép egyik alkatrésze sincs elrepedve vagy elakadva. Azt is ellenőrizze, hogy minden alkatrész az előírásoknak megfelelően van-e csatlakoztatva vagy felszerelve. Minden olyan körülményre figyeljen, mely a gép megfelelő működését kedvezőtlenül befolyásolhatná.
- Minden sérült alkatrészt és biztonsági elemet meg kell javítani vagy ki kell cserélni, kivéve, ha ez az útmutató erről másképp nem rendelkezik.



Finommechanika

- Soha ne rögzítse a gépet satuval.
- Óvja a gépet a leeséstől vagy a megütődéstől.

- Ha a gép mégis rendellenesen működik, vegye ki a 16-os számú olajpálcát és addig pumpálja, amíg buborékmentes folyadék folyik ki az olajpálca furatán. Tegye vissza az olajpálcát és pótolja a hiányzó folyadékot.
- Zárja el a 4-es számú szelepet és tesztelje a gépet.

Kenés

Rendszeresen kenje a csapokat grafitot és molibdént tartalmazó szintetikus zsírral.

MEGSEMMISÍTÉS



- A használt hidraulika folyadéktól a hulladékkezelési törvénynek megfelelően kell megszabadulni.

Ha a gép működési élettartama végére ért, azt a hatályos szabályoknak és rendelkezéseknek megfelelően kell leselejtezni. Az Ön készüléke fém- és műanyag alkatrészekből áll, melyek szétválogatásuk után újrahasznosíthatók.

1. Szerelje szét a gép minden részét.
2. Anyaguk szerint válassza szét az alkatrészeket (pl. fém, gumi, műanyag stb.). További feldolgozás céljából, a szétválogatott alkatrészeket juttassa el egyik közeli újrahasznosító létesítménybe.

Az újrahasznosító központok földrajzi elhelyezkedését a helyi polgármesteri hivataltól tudhatja meg, vagy megtalálhatja az interneten.

VIGYÁZAT

Ha a gép elromlik, küldje vissza a forgalmazóhoz gyors javításra. Kérjük, mellékelje hozzá a hiba rövid leírását. Ezzel megkönnyíti a javítást. Ha a gép még jótállási időn belül van, mellékelje hozzá a garanciakártyát és a vásárlási bizonylatot. A jótállási időszak letelte után a gépét speciális áron javítjuk.

A szállítás közbeni rongálódás megelőzése érdekében a gépet jól csomagolja be, vagy használja fel az eredeti csomagolóanyagot. A szállítás folyamán bekövetkező, a gép helytelen csomagolásából adódó károkért nem vállalunk felelősséget. Ha a fuvarozónál ez ügyben panaszt emel, kártérítési igényének elbírálásánál a csomagolás szintje és módja jelentős szerepet játszik.

Megjegyzés: A kézikönyvünkben található képek és tartalom valamint a valóságos termék vagy tartozékok között lehetnek kisebb eltérések. Ez folyamatosan végzett termékfejlesztésünk következménye. Hasonló jellegű kisebb eltérések a termék funkcionalitását nem befolyásolják



A gép használatának részletes ismertetését ez a kézikönyv nem tartalmazza, mert a gyártó/ forgalmazó feltételezi, hogy a felhasználónak már van tapasztalata az ehhez hasonló munkákban. Továbbá, az alkalmazandó jog ezt a gépet szabadon árusítható és mindennapi használatú szerszám-ként tartja nyilván. Ha a felhasználó nem ismeri a gép használatát, javasoljuk, hogy bővebb tájékoztatásért forduljon a Munkabiztonsági Osztályhoz.

Hidraulikus berendezés

- Ha nem használja a gépet, teljesen nyissa ki a nyomáscsökkentő szelepet, hogy a dugattyú teljesen bemenjen a hengerbe. Ebben az esetben a dugattyúrúd védve van a szennyeződés ellen és a rugó pedig nyugalmi állapotban van.

A hidraulika folyadék utántöltése:

- Hidraulikafolyadék utántöltése vagy cseréje előtt textíliával tisztítsa meg a töltősapka, a töltőnyílások és a leeresztő dugaszok környékét. Ily módon megakadályozza, hogy a rendszerbe szennyeződés jusson, ami üzemzavart vagy gyors kopást idézhetne elő.
- Nyissa meg a 4-es számú nyomáscsökkentő szelepet és a 33-as számú dugattyúrúd automatikusan be fog csúszni.
- Helyezze a gépet vízszintes asztalra vagy padlózatra, húzza ki a 16-os számú olajpálcát, és ellenőrizze a folyadékszintet. A folyadék szintje az O-gyűrűig kell érjen.
- Amennyiben szükséges, még töltsön be folyadékot.
- Ne keverjen egymással különböző hidraulikafolyadékokat (pl. különböző gyártmányúakat).

A hidraulikus folyadék cseréje

- A folyadékcseréje gyakorisága a gép használatának a gyakoriságától függ. Ha a gépet csak időnként használja, a folyadékot évente egyszer cserélje. Ha nagyon gyakran használja, negyedévente egyszer cseréljen folyadékot.
- A legelső folyadékcserét már egy hónapi használat után végre kell hajtani, és ez a csere független a használat gyakoriságától.
- Nyissa meg a 4-es számú nyomáscsökkentő szelepet és húzza ki az olajpálcát. Engedje le a folyadékot.
- Jó minőségű hidraulikafolyadékot töltsön be. A folyadék beöntéséhez az olajpálca furatát használja.
- Csavarozza be az olajpálcát, zárja vissza a 4-es számú nyomáscsökkentő szelepet, majd végezzen néhány teljes pályahosszú dugattyúmozgatást.
- Rendszeresen ellenőrizze a folyadék szintjét. Ha kell, pótolja ki.

VIGYÁZAT!

- Ne töltsen túl. Ha a henger túl van töltve, előfordulhat, hogy a dugattyú nem tér vissza az eredeti helyzetébe és a pályahossz lerövidül.
- Ha azonban a folyadék túl kevés, a vezérlőkar rezegni kezd és Ön nem tud elég hajlítóerőt kifejteni.

A rendszer légtelenítése Ezt minden egyes folyadékbetöltés után végre kell hajtani

- Lazítsa meg a 10-es számú hengert és zárja el a 4-es szelepet. Addig pumpálja, amíg a folyadék buborékképződés nélkül kezd szivárogni a 10-es henger és a szeleptömb között. Húzza meg a 10-es számú hengert és pótolja a hiányzó folyadékot.



Összeszerelés

- A gépet csak teljesen összeszerelt állapotban használja.



Hidraulikus berendezés

- A hidraulikafolyadék kis mennyiségben szökik a hidraulika szivattyúból és más hidraulikus szerkezetből, ami normál jelenségnek számít és nem jelent hibát. Ha kevés a hidraulikafolyadék, rendszeresen utána kell tölteni.
- A hidraulikus csatlakozók leválasztása előtt várja meg a nyomás lecsökkenését és kiegyenlítődését.
- A munkavégzés kezdete előtt minden csatlakozást és csövet ellenőrizzen, az esetleges szivárgás felfedezéséért. Ha szivárgást észlel, azonnal szüntesse meg.
- Ne terhelje/feszítse a hidraulika hengert a maximális megengedettnél nagyobb mértékben. Ne kísérelje meg a dugattyúrúd túl nagy erővel történő előremozdítását. Ilyenkor előfordulhat, hogy az teljes egészében kijön a hengerből.
- Tartsa távol a gépet a hőforrásoktól és a tüztől, hogy megelőzze annak a károsodását.
- A padlózatra ömlött hidraulikafolyadék csúszásveszélyes, személyi sérülést okozhat. Ha kiömlött hidraulikafolyadékot észlel, azonnal takarítsa fel. Ehhez tisztítógyapjút vagy nedvszívó anyagot használjon. A hulladékkezelési előírások értelmében a nedvszívó anyagokat vagy a gyapjút zárt fémtartályban kell tárolni és a hulladékbegyűjtő központba kell eljuttatni.
- Ne keverjen egymással különböző hidraulikafolyadékokat (pl. különböző gyártmányúakat).
- A hidraulikafolyadékot az előírt gyakorisággal cserélje.
- Ügyeljen arra, hogy mindig tiszta hidraulikafolyadékot használjon. Ha a hidraulikafolyadékban szennyeződés van, az jelentős mértékben csökkenti a folyadék élettartamát, és a gép helyrehozhatatlan rongálódását okozhatja.
- Védőburkolatokat vagy védődugókat használjon, hogy megakadályozza a szennyeződés behatolását a gépbe.



Hajlítás, vágás és menetvágás

- Jelölje meg a hajlítás helyét a csövön.
- A kezét ne tegye a hajlítás helyére.
- Viseljen védőkesztyűt a vágások és egyéb sérülések elkerülése érdekében.



Egyéb felszerelések

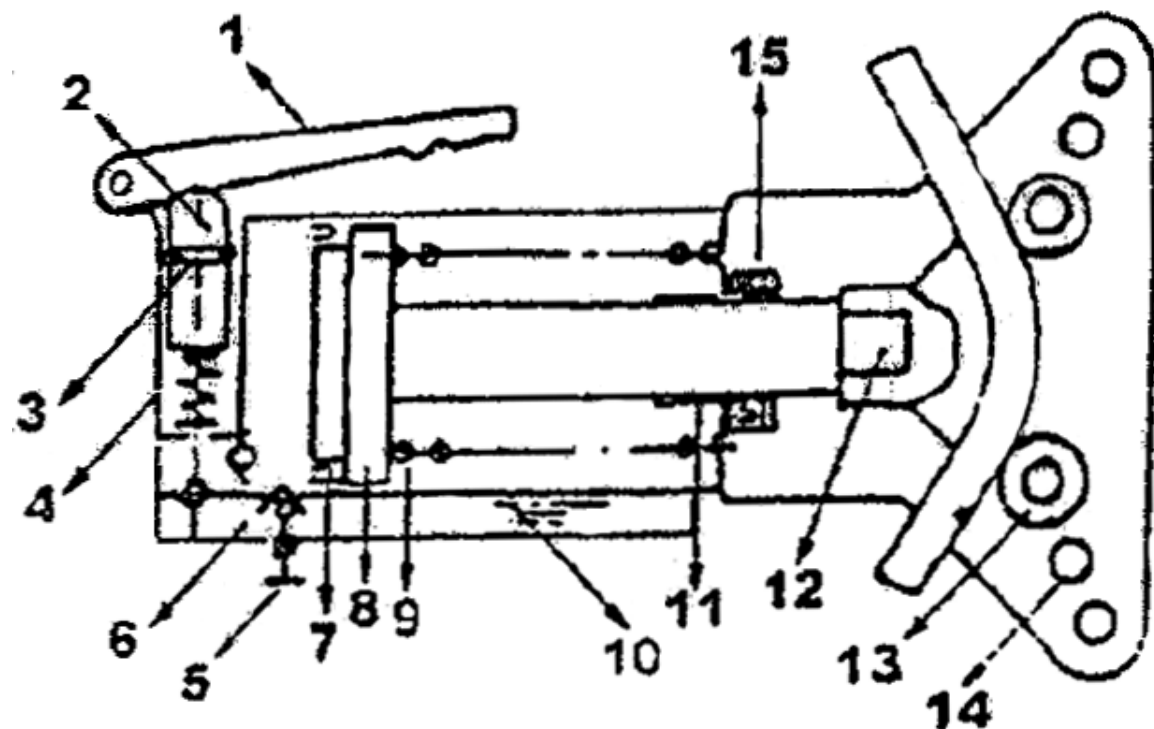
- Mielőtt a hidraulikus gépeken karbantartást végezne, fokozatosan csökkentse a bennük keringő nyomást, egészen a légköri nyomás szintjéig.
- Ha a gépen összenyomott rugók találhatók, megfelelő eszközöket használjon azok lassú és biztonságos felengedéséhez.

ÖSSZESZERELÉS

- Mielőtt a csomagolóanyagot eldobná, győződjön meg arról, hogy semmi nem maradt benne. Ha mégis maradtak benne alkatrészek, vegye ki és szerelje fel őket. Az esetleg hiányzó alkatrészek ellenőrzéséhez az alkatrészlistát és a szerelési rajzot használja.

Használat előtt győződjön meg arról, hogy a gép teljesen összeszerelt állapotban van.

A HAJLÍTÓGÉP KEZELÉSE



A gép ismertetése

- | | |
|---------------------------|------------------------|
| 1. Fogantyú | 9. Visszatérítő rugó |
| 2. Búvárdugattyú | 10. Henger |
| 3. O-gyűrű | 11. Megvezető persely |
| 4. Henger | 12. Hajlító matrica |
| 5. Nyomáscsökkentő szelep | 13. Görgők |
| 6. Tartály | 14. Felső és alsó alap |
| 7. Tömítőgyűrű | 15. Csavar |
| 8. Dugattyú | |

A gép használata

- Emelje fel a 21-es számú felső lemezt.
- Nyissa meg a 4-es számú nyomáscsökkentő szelepet és a 33-as számú dugattyúrúd automatikusan be fog csúszni.
- Helyezze a 27-es számú (kért átmérőjű) hajlítómatricát a dugattyú rúdjára.
- Helyezze a 24-es számú görgőket a 25-ös számú alaplemezen kiképzett furatokba, a meghajlítandó cső átmérőjének megfelelően. Győződjön meg arról, hogy a görgők egy sorban vannak a dugattyúrúd szimmetria tengelyével. A megjelölt furatokat használja.
- Helyezze a csövet a gépbe.
- Zárja be a 21-es számú felső lemezt.
- Zárja be a 4-es számú nyomáscsökkentő szelepet és hajlítsa meg a csövet a kívánt szögben.
- Nyissa meg a 4-es számú nyomáscsökkentő szelepet és a 33-as számú dugattyúrúd automatikusan be fog csúszni.
- Emelje fel a 21-es számú felső lemezt és vegye ki a meghajlított csövet.

HIBAKERESÉS

| A HIBA LEÍRÁSA | A HIBA OKA | MI A TEENDŐ |
|--|---|--|
| Elégtelen hidraulikus nyomás. Hosszú használat után, a hidraulika folyadék szivárog a 11-es számú dugattyú mellett. | Károsodott 3-as számú O-gyűrű. Túlterhelés hajlítás közben - erős zajt hallható. | Húzza ki a 11-es számú dugattyút és távolítsa el a 3-as számú O-gyűrűt. Ellenőrizze a hidraulika folyadék szintjét, és ha szükséges, még öntsen be. A cső szilárdsága meghaladja a megadott maximális műszaki jellemzőket. |
| Nem lehet teljes mozgást végezni. | A tartályban túl sok vagy túl kevés a folyadék. | Vegye le a töltősapkát és ellenőrizze a folyadék szintjét. Ha szükséges, még töltsön be folyadékot az előírt szintig. |
| A hajlítás során a hajlításhoz szükséges nyomás nem hozható létre. | Levegő került a rendszerbe. Szállítás közben vagy a gép túl gyakori forgatásakor munkavégzés közben, levegő került a folyadékba... A 34-es gyűrű elkopott. | Lásd a Karbantartás című fejezetet. A 28, 29, 30, 31 és 33-as részek eltávolítása után a gyűrűt ki lehet cserélni. |
| A 11-es számú dugattyú nem tér vissza a vezérlőkar elengedése után. | A 6-os számú rugó károsodott. | Cserélje ki a rugót. |

KARBANTARTÁS

- Tartsa tisztán a gépet/szerszámokat. A szennyeződés a szerszámokról a gép belső szerkezetébe kerülhet, és megkárosíthatja azt.
- Ne tisztítsa agresszív tisztítószerrel vagy festékhígítóval a gépet.
- A műanyag alkatrészeket szappanos vízben megnedvesített ronggyal tisztítsa.
- A fémfelületeket paraffinolajba mártott ronggyal tisztítsa és kezelje.
- Ha nem használja a gépet, zsirozza le, majd a korrózió megelőzése végett száraz helyen tárolja.



Az érvényben lévő jogi előírásoknak megfelelően, a tömitések kopó alkatrészeknek számítanak, és azokra a jótállás nem terjed ki.