

GARANCIALEVÉL

1. Az UNI-MAX által forgalmazott termékekre, az eladás napjától számítva: a Polgári Törvénykönyv rendelkezései alapján 24 hónap; a Kereskedelmi Törvénykönyv rendelkezései alapján 12 hónap garanciát ad. A garancia az anyaghibákra és a gyártási hibákra vonatkozik. Az egyéb, közvetett vagy közvetlen károkozásokról és meghibásodásokról, személyi sérülésekről vagy anyagi károkokért nem vállalunk felelősséget.
2. A garancia nem vonatkozik a szakszerűtlen szerelés vagy használat, a túlterhelés, a használati útmutató előírásainak be nem tartása, nem megfelelő alkatrész vagy szerszám használata, illetéktelen személy beavatkozása, vagy nem megfelelő szállítás, illetve mechanikus sérülések miatt bekövetkezett károkokra. Bizonyos termékeknél és alkatrészeiknél (például tartozékok, motorok, szénkefék, tömítő elemek és fűvókák stb.) a felhasználás során bekövetkező elhasználódást természetes kopásként kell kezelni, ezért ezekre a garancia nem vonatkozik.
3. A jótállási igény érvényesítéséhez igazolni kell a termék megvásárlását, valamint a garanciára való jogosultságot (a garancia ideje még nem járhat le), a reklamációt a vásárlás helyén kell bejelenteni. E célból, a reklamáció mielőbbi elintézése érdekében azt javasoljuk, hogy nyújtsa be a garancialevelet, melyen szerepel a gyártás és a vásárlás ideje, a gyártási szám (sorozatszám), az eladó bélyegzője és aláírása, illetve mutassa be a vásárlási bizonylatot (számlát stb.).
4. A reklamációt annál az eladónál kell bejelenteni ahol a terméket megvásárolta. A terméket komplett és összeszerelt állapotban kell megküldeni.
5. A garanciaidő a garanciális javítás időtartamával automatikusan meghosszabbodik. A reklamált terméket a hiba részletes leírásával, szabályszerűen becsomagolva (lehetőleg az e célból megőrzött eredeti csomagolásban), a mellékelt és kitöltött garancialevéllel, illetve egyéb, a vásárlást igazoló bizonylattal (számlával stb.) együtt küldje meg javításra.
6. A terméket a szerviz csak tiszta állapotban veszi át. Amennyiben a termék szennyezett, akkor a szerviz az átvételt megtagadhatja, vagy a tisztítás költségeit kiszámlázhatja a gép tulajdonosának.

KH TRADING, Kft.

Pf. 142
1506 Budapest

Tel.: 06/40/900-800 Fax: 06/1/99-999-77
(csak egy helyi hívás díját fizeti)

Nyitvatartási idő:
Hétfő - péntek: 8:00-17:00

INTERNET: www.uni-max.hu
ertekesites@uni-max.hu
sales@uni-max.hu

SZERVIZ UNI-MAX
Hlavni 29
277 45 Úžice
Czech Republic

Reklamáció és szerviz: Magyarországi vevőink számára egy reklamációs gyűjtőhelyet üzemeltetünk, hogy minél jobban megkönnyítsük a reklamációs folyamatot. Az árut postán vagy a Trans-o-flex gyűjtőszolgálat segítségével lehet elküldeni a következő címre.

A csomagon jól látható módon tüntesse fel:

„KH Trading begyűjtés“
Trans-o-flex Hungary Kft. logisztikai központ
Heltai Jenő utca 73
Gyál, 2360

Bővebb információért forduljon a magyarországi callcentrum-hoz: ertekesites@uni-max.hu
06/40/900-800

Termék: ELSZÍVÓ KH-1111 PLUS	
Típus: KH-1111	Gyártási szám (sorozatszám):
Gyártás időpontja:	Eladás időpontja, bélyegző, aláírás:
Javítási bejegyzések:	

www.uni-max.com

HASZNÁLATI ÚTMUTATÓ

ELSZÍVÓ KH - 1111 PLUS



KH-1111

Tisztelt Vásárló! Köszönjük, hogy a KH Trading s.r.o csörlőjét választotta!

Készségesen felajánljuk Önnek cégünk szolgáltatásait termékünk megvásárlása előtt, közben és utána.

Ha bármilyen kérdése, megjegyzése vagy ötlete merül fel, kérjük lépjen kapcsolatba kereskedelmi központunkkal. Minden tőlünk telhetőt megteszünk, hogy kérdését időben megválaszolhassuk.

Kérjük, hogy a gép használatba vétele előtt gondosan olvassa át ezt az útmutatót. Az Ön feladata, hogy áttanulmányozza a gép biztonságos használatához és üzemeltetéséhez szükséges útmutatókat, valamint, hogy tisztában legyen a gépek használata során felmerülő veszélyekkel.

FIGYELMEZTETÉS!

Ne használja a gépet, amíg át nem olvasta ezt az egész kézikönyvet, és amíg a gép kezelésével meg nem ismerkedett. Tartsa meg ezt a kézikönyvet, később szüksége lehet rá.

A biztonsági útmutatásokra különlegesen nagy figyelmet fordítson. A biztonsági szabályok be nem tartása a kezelő vagy a közelben álló személyek sérülését, illetve a gép vagy a munkadarab rongálódását eredményezheti. Fordítson különösen nagy figyelmet a gépen látható biztonsági jegyzetekre és biztonsági címkékre. Azokat soha ne távolítsa el és ne rongálja meg.

Kérjük, írja be ebbe a rovatba a vásárlási számla számát és az eladási bizonylat számát.

STAR-DUST-COLLECTOR

A **STAR-DUST-COLLECTOR** jelzés a kizárólag a **KH Trading Prague** üzleti hálózata számára gyártott porszívók minden típusán megtalálható.

A gyártási folyamat közvetlen ellenőrzésével biztosítjuk termékeink jó minőségét.

A **STAR-DUST-COLLECTOR** logó

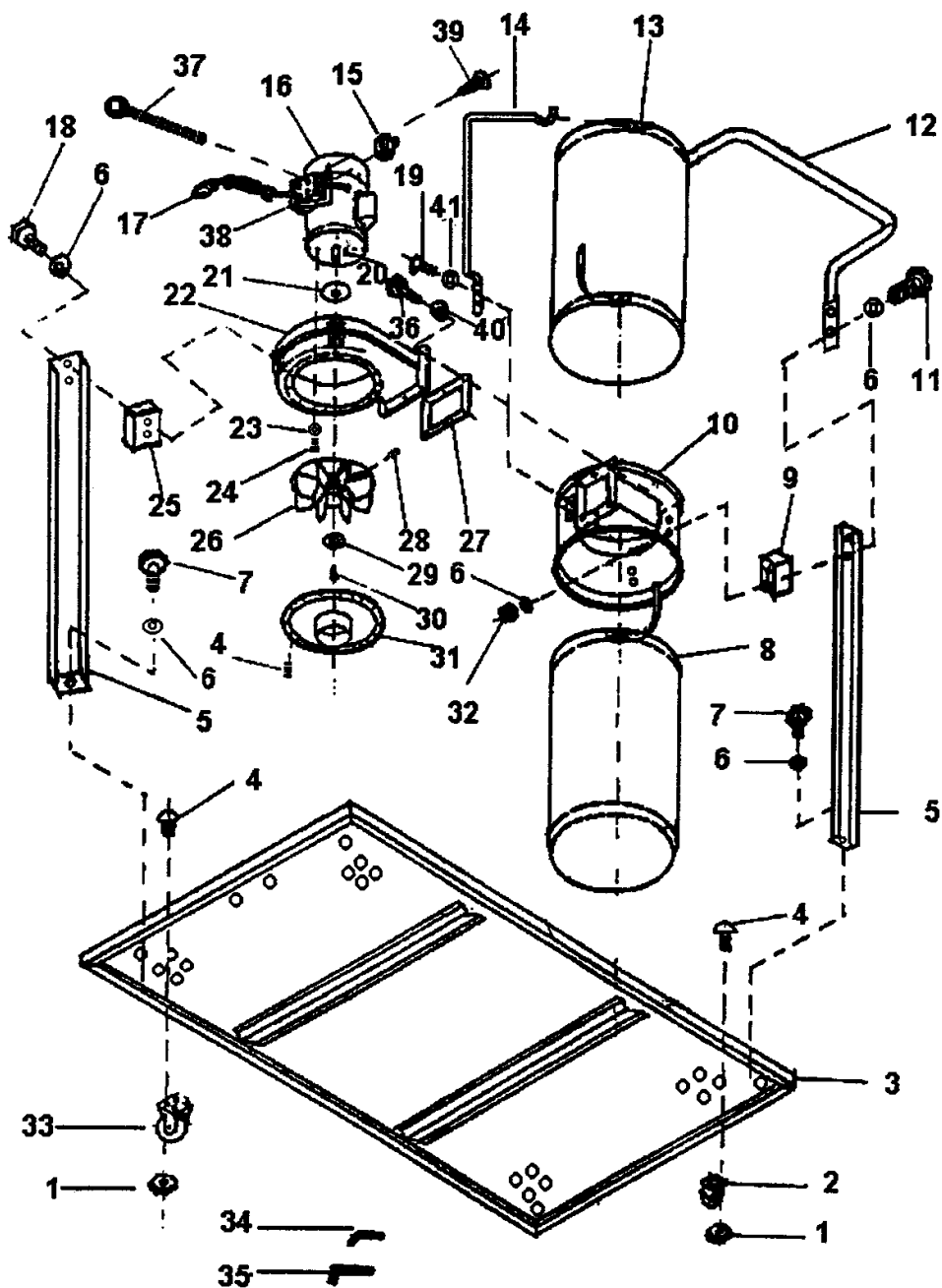


a **KH Trading Prague** tulajdona, **rendkívül versenyképes árú** elszívók és tartozékaik teljes választékát fémjelzi.

ALKATRÉSZLISTA

Sorszám	Megnevezés	Darabszám	Sorszám	Megnevezés	Darabszám
1	Anyacsavar	16	31	Elszívó	1
2	Forgókerék	2	32	Anyacsavar	4
3	Talp	1	33	Forgókerék	2
4	Csavar	28	34	Imbuszkulcs	1
5	Támaszték	4	35	Imbuszkulcs	1
6	Alátét	16	36	Csavar	6
7	6HR fejű csavar	4	37	Csavar	4
8	Szűrőzsák	1	38	Kapcsolóborító	1
9	Henger	2	39	Csavar	2
10	Szűrődoboz	1	40	Alátét	6
11	6HR fejű csavar	4	41	Alátét	2
12	Fogantyú	1	42	Tömlő	1
13	Szűrő	1	43	Kapocs	1
14	Szűrőtartó	1	44	Kapocs	1
15	Kapcsoló	1	45	Elszívófej	1
16	Motor	1	46	Csavar	2
17	Tápkábel	1	47	Alátét	2
18	6HR fejű csavar	4			
19	6HR fejű csavar	2			
20	Bütyök	1			
21	Tömítés	1			
22	Ventilátordoboz	1			
23	Rugalmas alátét	4			
24	6HR fejű csavar	4			
25	Henger	2			
26	Ventilátor forgórész	1			
27	Tömítés	1			
28	6HR fejű csavar	1			
29	Alátét	1			
30	Csavar	1			

RÉSZLETES RAJZ



LEÍRÁS

Ez a terméksalád legkisebb porszívó berendezése. Újonnan beépített funkciói közé a padlózatról történő por felszívása (egy tömlő a peremen található ventilátorhoz van csatlakoztatva, majd onnan a kibocsátó rész azon alsó részéhez vezet, ahol az elszívó perem is található - a kibocsátó rész kerekkel és fogantyúval van ellátva).

A porszívó berendezés célja a fage munkáló gépek működése (főleg kötési munkák) során felhalmozódó por elszívása, és tiszta, illetve pormentes környezet biztosítása akár szellőztetés nélkül is.

Felépítését tekintve ez egy hordozható porszívó berendezés (az elszívó csövek hossza 3 m is lehet). Központi elszívó rendszerekhez való csatlakoztatásra nem terveztük (ezért nem is adunk meg olyan részletes jellemzőket, mint az elszívási nyomás, a szellőztetés sebessége, stb.).

A szűrőoszlop úgy van kialakítva, hogy az elszívott anyag végigszalad a szűrő falai mentén az alsó zsákba, amelyet szokványos textilből készítünk. A hulladékkezelés megkönnyítése végett, ez alkalmasabb anyagú zsákra (pl. papírzsák) is felcserélhető.

Teljesítményét tekintve a készülék kisebb, megfelelően burkolt gépek letisztítására alkalmas, vagy szűk helyeken is jól használható.

Professzionális használatra a hatékonyabb KH-3121 és főleg a KH-6233 modellt ajánljuk, amelyek teljesítménye garantáltan elegendő a munkaterület tisztán tartásához.

MŰSZAKI JELLEMZŐK

Tápfeszültség	~ 230 V/50 Hz
Teljesítményfelvétel	750 W
Áramerősség	4,8 A
Névleges üresjáratú fordulatszám	2 950 ford./perc
Elszívó ventilátor korongjának átmérője	∅ 230 mm
Elszívó ventilátor korongjának anyaga	acéllemez
Bemeneti aljzat átmérője	∅ 100 mm
Szűrőkeret átmérője	∅ 370 mm
Szűrőterület	1,6 m ²
Hulladékzsákok térfogata	70 l
Elszívó csövek maximális hossza	3 m
Nettó súly	30 kg
Bruttó súly	33 kg

Az útmutatóban foglalt útmutatások, rajzok és egyéb információk pontossága a kinyomtatás dátumától függ. Folyamatosan végzett terméfejlesztésünkre való tekintettel fenntartjuk annak jogát, hogy a termék paraméterein a vásárló előzetes értesítése nélkül is módosításokat végezhessünk.

BIZTONSÁGI ÓVINTÉZKEDÉSEK

- **Ezt az eszközt csak 18 évesnél idősebb, a munkára illetve a környezetbiztonsági eljárásokra kiképzett személy használhatja.**
- **A berendezést kezelő személynek a berendezés kezelésére való alkalmasságát orvosi bizonyítvánnyal kell igazolnia.**
- **Mi azt javasoljuk, hogy a figyelmeztető címkéket a munkavégzés övezetének jól látható helyein helyezze el.**

A biztonsági szimbólumok és öntapadó biztonsági címkék jelentése:

- | | |
|---|--|
|  Ne használjon vízzel vagy habbal oltó tűzoltókészüléket! |  Vigyázat! Elektromos felszerelés! |
|  Nyílt lánggal belépni tilos! |  Ártalmas vagy irritáló anyagok! |
|  Tilos a dohányzás! |  Használat előtt olvassa át az útmutatót! |
|  Páras környezetben ne használja! |  Ujjlevágás veszélye! |
|  Használjon légzésvédőt! |  Hordjon védőlábbelit! |
| |  Viseljen védőszemüveget! |

Az öntapadós címkéket úgy helyezze el, hogy a gép bekapcsolása előtt és a munkavégzés során és jól láthatók legyenek.

⚠ Általános tudnivalók

- A műanyag tasakok és csomagolóanyagok kisgyermekre és állatokra veszélyesek.
- Győződjön meg arról, hogy ismeri a gépet, illetve annak kezelését. Ismerje meg, milyen veszélyekkel jár a gép helytelen használata.
- A gépet kezelő személynek ismernie kell a biztonságos kezelés módját, és a helytelen használat esetén fennálló veszélyekkel is tisztában kell lennie.
- Mindig rendkívüli figyelmet fordítson a címkéken feltüntetett biztonsági utasításokra. Ne távolítsa el és ne rongálja meg a címkéket. Ha a címkék megrongálódtak vagy olvashatatlanná váltak, lépjen kapcsolatba a forgalmazóval.
- Tartsa tisztán a munkaterületet. A rendetlen munkaterület baleset forrása lehet.
- Soha ne végezzen munkát szűk vagy rosszul világított helyiségben. Bizonyosodjon meg arról, hogy a padlózat szilárd és stabil, és hogy elegendő mozgástér áll az Ön rendelkezésére. Munka közben stabil testtartást vegyen fel.
- Munkájára folyamatosan figyeljen, és használja minden érzékszervét. Ne folytassa a munkát, ha már nem tud rá figyelni.
- Tartsa tisztán a berendezést.
- Tartsa zsiradék- és szennyeződésmentesen a fogantyúkat és a kezelőgombokat.
- Gondoskodjon arról, hogy gyermekek, illetéktelen személyek és állatok ne juthassanak a műhelybe.
- Kezét vagy lábát soha ne helyezze a munkaterületen belülré.
- Működésben lévő gépet soha ne hagyjon felügyelet nélkül.
- Csak olyan munkákat végezzen a géppel, amilyenekre az készült.
- Viseljen egyéni védőfelszerelést: védőszemüveg, fülvédő, porvédő maszk, biztonsági lábbeli, stb.
- Ne nyúljon ki túl messzire, és mindkét kezét használja.
- Soha ne végezzen munkát alkohol vagy más drog hatása alatt.
- Ha szédül vagy gyengének érzi magát, ne használja a gépet.
- A gép bármiféle módosítása vagy átalakítása szigorúan tilos. **NE HASZNÁLJA A GÉPET**, ha repedést vagy egyéb sérülést talál rajta.
- Működésben lévő gépen ne végezzen karbantartást.



A gép használatának részletes ismertetését ez a kézikönyv nem tartalmazza, mert a gyártó/forgalmazó feltételezi, hogy a felhasználónak már van tapasztalata az ehhez hasonló munkákban. Továbbá, az alkalmazandó jog ezt a gépet szabadon árusítható és mindennapi használatú szerszámként tartja nyilván. Ha a felhasználó nem ismeri a gép használatát, javasoljuk, hogy bővebb tájékoztatásért forduljon a Munkabiztonsági Osztályhoz.

MEGSEMMISÍTÉS

Ha a gép élettartama lejárt, azt az érvényes szabályok és előírások szerint kell leselejtezni. Az Ön gépe fém- és műanyag alkatrészekből áll, amelyek szétválasztásuk után újrahasznosíthatók.

1. Teljesen szerelje szét a gépet.
2. Az alkatrészeket anyaguk szerint válogassa szét (pl. fém, gumi, műanyag, stb.). A szétválogatott alkatrészeket juttassa el az önhöz legközelebb eső újrahasznosító központba.
3. Elektromos hulladék (elhasznált elektromos szerszámok, villanymotorok, töltőkészülék, elektronikai alkatrészek, akkumulátorok, elemek stb.)

Tisztelt Vásárló! Az elektromos hulladéokra vonatkozó érvényben lévő regionális szabályok és előírások értelmében, az elektromos hulladék veszélyes hulladéknak minősül. Az elektromos hulladék megsemmisítését az Ön országában érvényes hulladékkezelési előírásoknak megfelelően kell végezni. Az elektromos hulladékot nem szabad a szokásos háztartási hulladék közé keverni. Elhasznált elektromos készülékét juttassa el az Önhöz legközelebb eső újrahasznosítási központba. Az elektromos és veszélyes hulladékok kezeléséről a helyhatóságtól vagy az interneten kaphat bővebb tájékoztatást.

VIGYÁZAT

Ha a gép elromlik, küldje vissza a forgalmazóhoz gyors javításra. Kérjük, mellékelje hozzá a hiba rövid leírását. Ezzel megkönnyíti a javítást. Ha a gép még jótállási időn belül van, mellékelje hozzá a garanciakártyát és a vásárlási bizonylatot. A jótállási időszak letelte után a gépet speciális áron javítjuk.

A szállítás közbeni rongálódás megelőzése érdekében a gépet jól csomagolja be, vagy használja fel az eredeti csomagolóanyagot. A szállítás folyamán bekövetkező, a gép helytelen csomagolásából adódó károkért nem vállalunk felelősséget. Ha a fuvarozónál ez ügyben panaszt emel, kártérítési igényének elbírálásánál a csomagolás szintje és módja jelentős szerepet játszik.

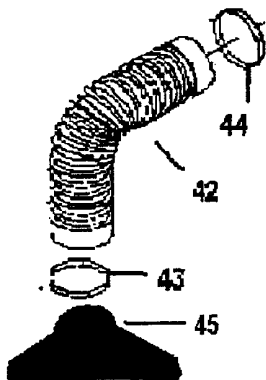
Megjegyzés: A kézikönyvünkben található képek és tartalom valamint a valóságos termék vagy tartozékok között lehetnek kisebb eltérések. Ez folyamatosan végzett termékfejlesztésünk következménye. Hasonló jelle- gű kisebb eltérések a termék funkcionalitását nem befolyásolják.

A porelszívó összeszerelése

- Csatlakoztassa az elszívőfejét a tömlő és a kapcsok segítségével.
- Most már használhatja száraz hulladék (por, fadarabkák) felszívására a padlóról. A készüléket a forgókerekeken mozgathatja.

A tömlőt a géphez kell csatlakoztatni. A tömlő hossza kb. 0,75 m.

A tömlőcsatlakozásokat kapcsokkal mindig biztosítsa.



A GÉP KEZELÉSE

- Az áramütés elkerülése végett a berendezést földeléses érintkezéssel ellátott aljzatra csatlakoztassa.
- Soha ne használjon elosztót a hálózati csatlakoztatáshoz!
- A tömlő leválasztása előtt mindig bizonyosodjon meg arról, hogy a dugasz ki van húzva az aljzattól, és hogy a ventilátor tengelye teljesen leállt.
- A porelszívót csak teljesen összeszerelt állapotban használja. A ventilátor lapátjai acélból vannak és ezért sérüléseket okozhatnak az ujjainak, vagy kiszórhatják a már beszívott hulladékrészecskéket.
- A porelszívó berendezést még a famegmunkáló gép bekapcsolása előtt kapcsolja be, hogy a porelszívás már a megmunkálás elindításának pillanatában üzemben legyen.
- Ha kemény részecskék vagy tárgyak (faforgács vagy anyák) beszívásának a veszélye is fennáll, helyezzen egy célnak megfelelő tartályt a gép elé, ezek összegyűjtésére. Vigyázat, mert fennáll a ventilátos lapátjainak a károsodása.
- Ha a zsák nincs kapoccsal rögzítve, tilos a gép használata. A levegőben szálló hulladék sérülést okozhat.

KARBANTARTÁS

- Tartsa tisztán a gépet. A szennyeződés behatolhat a gép belső szerkezetébe és megrongálhatja azt.
- Ne tisztítsa agresszív tisztítószerrel vagy festékhígítóval a gépet.
- A műanyag alkatrészeket szappanos vízben megnedvesített puha ronggyal tisztítsa.
- A fémfelületeket paraffinolajba mártott ronggyal tisztítsa és kenje.
- Ha nem használja a gépet, zsírozza le, majd a korrózió megelőzése végett száraz helyen tárolja.
- A karbantartásokat és javításokat csak kihúzott hálózati csatlakozó dugással végezze.
- A karbantartási munkákat képzett szakembernek kell végrehajtania.
A javításokhoz csak eredeti cserealkatrészeket használjon fel.

A zsák tisztítása

- Tisztítás előtt húzza ki a tápkábel dugaszát a fali aljzattól.
- A zsák kitisztítása közben viseljen védőszemüveget és légzésvédő maszkot.
- Miután a zsákot kiürítette, húzza át a zsáktartó peremén, majd rögzítse a kapcsokkal.
- Megfelelően rögzített zsákok nélkül, tilos a gép használata. A levegőben szálló hulladék sérülést okozhat.

- Ha bármilyen szokatlan jelet lát vagy furcsa hangot hall, azonnal állítsa le a gépet, és hagyja abba a munkát.
- Használatuk után mindig távolítsa el a kulcsokat és a csavarhúzókat a gépről.
- Használat előtt győződjön meg arról, hogy minden csavar biztonságosan meg van húzva.
- Rendszeresen végezzen a gépen karbantartást. Használat előtt bizonyosodjon meg, hogy a berendezés biztonságos működésre alkalmas állapotban van, és sérülésmentes.
- A javításokhoz csak eredeti cserealkatrészeket használjon fel.
- A gyártó által nem jóváhagyott szerelvények és tartozékok használata a kezelőszemélyzet sérülését okozhatja.
- A munka jellegének megfelelő szerszámot vagy készüléket használjon. Ne terhelje túl a gépet és tartozékait. Nehézüzemű igénybevétellel járó munkát ne végezzen az ahhoz szükségesnél kisebb teljesítményű géppel.
- Ne terhelje túl a gépet! A munkát úgy mérje fel, hogy az kényelmes sebességgel és túlterhelés nélkül elvégezhető legyen. A gép túlterhelése miatt bekövetkező károk nem tartoznak a jótállás hatálya alá.
- Óvja a gépet a szélsőségesen magas hőmérséklettől és közvetlen napsugárzástól.
- Ez a gép nedves körülmények közötti vagy víz alatti munkavégzésre nem alkalmas.
- Ha a gépet nem használja, száraz és jól elzárt helyen tárolja, ahol gyermekek nem férhetnek hozzá.
- Használat előtt győződjön meg arról, hogy valamennyi biztonsági felszerelés megfelelően és hatékonyan működik. Bizonyosodjon meg arról, hogy minden mozgó alkatrész megfelelő állapotban van.
- Használat előtt győződjön meg, hogy nincs repedt vagy beszorult alkatrész. Győződjön meg arról is, hogy minden alkatrészt előírászerűen csatlakoztattak és szereltek a gépre. Kerüljön minden olyan körülményt, mely a gép megfelelő működését kedvezőtlenül befolyásolhatná.
- Minden sérült alkatrészt és biztonsági elemet meg kell javítani vagy ki kell cserélni, kivéve, ha ez a kézikönyv másképpen rendelkezik.

⚠ Összeszerelés

- A gépet csak akkor használja, ha az a jelen útmutatóban megadott útmutatásoknak megfelelően, már teljesen össze van szerelve.

⚠ Elektromos berendezés

- Az elektromos készülékek használata közben minden alapvető biztonsági szabályt tartson be, hogy megelőzhesse a tűz és áramütés veszélyét és egyéb veszélyeket. A gép használata előtt teljes mértékben olvassa át ezt az útmutatót, és minden biztonsági szabályt tartson be.
- Győződjön meg arról, hogy a hálózati kábel a megfelelő fali aljzatra van dugaszolva. A villanymotor károsodásának megelőzése végett a fali aljzatban keringő feszültségnek meg kell egyeznie a gép címkéjén feltüntetett tápfeszültséggel. A túl alacsony tápfeszültség nem elég a motor meghajtásához.
- Mielőtt a hálózati kábel dugaszát a fali csatlakozóba dugaszolná, győződjön meg arról, hogy a főkapcsoló OFF (kikapcsolt) állásban van. Ha a gépen nincs főkapcsoló, akkor helyette biztonsági villát talál rajta. A munka befejezése után húzza ki a tápkábel dugaszát a fali aljzattól.
- Az elektromos készülékeket soha ne a tápkábelüknél fogva hordozza. A hálózati kábelt a fali aljzattól soha ne a kábelnél fogva húzza ki.
- Védje a hálózati kábelt magas hőmérséklettől, olajtól, festékhígítótól, és ügyeljen arra, hogy a kábel ne lógjon rá éles felületekre.
- Rendszeresen vizsgálja át a tápkábelt. Ha sérült, képzett szakemberrel cseréltesse ki. Rendszeresen vizsgálja át a hosszabbító kábeleket. A sérült hosszabbító kábelt cseréltesse ki.
- Amennyiben hosszabbító kábelt kell használnia, a megfelelő teljesítményűt válassza. A hosszabbító kábelt teljesen lecsévelve használja. Rendszeresen vizsgálja át a hosszabbító kábeleket. A sérült kábelt azonnal meg kell javítani vagy ki kell cserélni.
- Karbantartás, javítás vagy beállítás előtt kapcsolja ki a főkapcsolót, és húzza ki a hálózati kábelt a fali aljzattól.
- Gondoskodjon arról, hogy a gépet senki ne tudja véletlenül bekapcsolni. Ha nem feltétlenül szükséges, ne tartsa ujjait a főkapcsolóhoz közel.
- Ha a gépet munkaasztalra szereli, a felszerelés után oldja ki a biztonsági kapcsolót.
- Ne használja a gépet olyan környezetben, ahol robbanásveszélyes anyagokat tárolnak vagy használnak (pl. festéküzlet, gyúlékony anyagok raktára, stb.).
- Ne használja a gépet nedves környezetben, sem akkor, ha maga a gép nedves. A gép elektromos rends-

zerét normál környezetben történő használatra terveztük, ahol a hőmérséklet +5 és +40 °C között, a relatív páratartalom pedig 50% alatt van (+ 40°C-nál).

- Az elektromos készülékeket az előírt időszakonként rendszeresen át kell vizsgálni.

⚠ Porelszívó berendezés

- Munka közben mindig oldalsó védelemmel ellátott védőszemüveget viseljen. Ennek a követelménynek dioptrikus szemüvegek nem felelnek meg.
- Viseljen maszkot. Néhány fának a fűrészpora rákkeltő lehet.
- Munka közben csúszásmentes lábbelit viseljen.
- Ne engedje, hogy a tömlő érintkezésbe kerüljön kényesebb testrészekkel (szem, fül, száj).
- Olajat, vizet, darabos hulladékot (fadarabkák, fémrészecskék, nagyobb fagörcsök, acélkapcsok). Ezek megrongálhatják a ventilátorlapátot és a szűrőzsákokat.
- A porelszívó gépek addig ne kapcsolja be, amíg az elszívó tömlőt rá nem csatlakoztatta.
- A gépet nem gyúlékony vagy robbanásveszélyes vagy egészségre veszélyes anyagok elszívására terveztük.
- Ne szívjon vele gyúlékony port (szénpor, fémek, műanyagok stb. vágásánál keletkező por), mérgező anyagokat, meleg anyagokat stb.
- Ne használja olyan környezetben, ahol gyúlékony gőzök vagy gázok vannak jelen.
- A készüléket tilos arra használni, hogy vizet szivattyúzzon ki tartályból, csövekből, WC-ből stb.
- A készüléket tilos víz alá merítve vagy túlnyomásos vízszugárral tisztítani.
- A gépet ne a tápkábelnél húzva vontassa át egyik munkaterületről a másikra.
- Ha azt észleli, hogy az áramforrás a gép használata közben túlmelegszik, kapcsolja ki a porelszívót, húzza ki a tápkábelt az aljzából, és ellenőriztesse vagy cseréltesse ki illetékes szakemberrel.
- Soha ne lépje rá a készülékre!

⚠ Tűzmegeelőzés

- Bizonyosodjon meg, hogy a gép közelében nincsenek hő kibocsátó források.
- Munkavégzés közben ne dohányozzon és ne használjon nyílt lángot.

ÖSSZESZERELÉS

- A csomagolóanyag eldobása előtt győződjön meg, hogy a berendezés egyik alkotóeleme sem maradt benne. Ha mégis maradt benne alkatrész, vegye ki és szerelje be. Az esetleg hiányzó alkatrészek ellenőrzéséhez használja a szerelési rajzot.

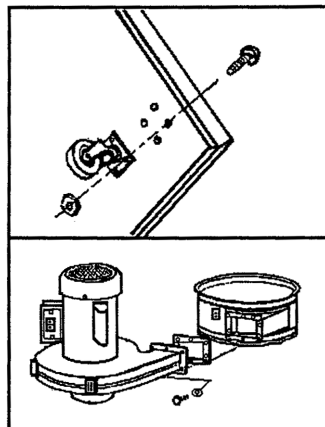
• A gép kicsomagolása és az alkatrészek meglétének ellenőrzése

A doboz felnyitása után győződjön meg arról, hogy egyik alkatrész sem hiányzik, és hogy sérülésmentesek.

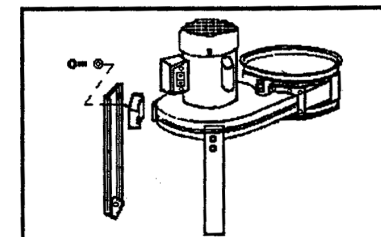
Szívógység összeszerelése

- Emelje fel a talpat, majd csavarral és alátéttel szerelje fel a forgókerekeket. Minden csavart biztonságosan húzzon meg.

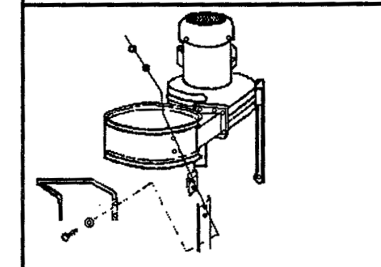
- Csatlakoztassa a ventilátor kimeneti nyílását a szűrődobozhoz. Ne feledkezzen meg a kötés tömítéséről. Alaposan húzza meg a 6 csavart.



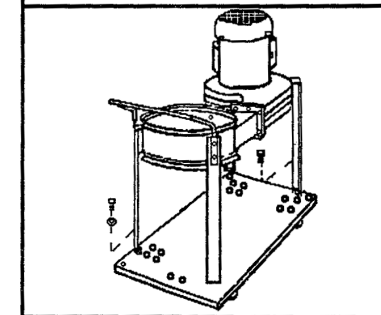
- Csavarozzon 2 támasztékot a ventilátordobozra.



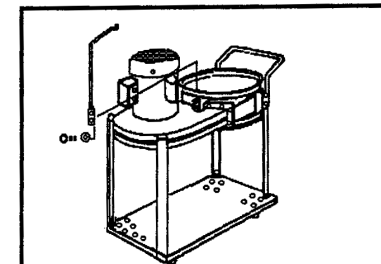
- Csavarozzon 2 másik támasztékot és fogantyút a ventilátordobozra.



- Csavarozza a ventilátordobozt a támasztékokkal együtt a talpra.



- Csavarja rá a szűrőtartót.



- Erősítse a felső szűrőt a szűrőtartóhoz, majd húzza át a szűrő végén. Kapoccsal biztosítsa.
- Tilos a zsákokat használni, ha nincs kapoccsal biztosítva. A levegőben szálló hulladék sérülést okozhat.
- Erősítse rá ugyanazon a módon az alsó szűrőt is.
- Ellenőrizze, alaposan meghúzott-e minden kötést.

