

KAPCSOLATOK

Tel.: 06/40/900-800

Nyitvatartási idő:
Hétfő - péntek: 8:00-17:00

INTERNET:
www.uni-max.hu
ertekesites@uni-max.hu

uni-max@multicom.hu

SZERVÍZ
unitechnic.cz s.r.o.
Reklamační a servisní oddělení
Areál bývalého cukrovaru
Hlavní 29 (hala č. 3 uni-max)
277 45 Úžice
Czech Republic

Reklamáció és szervíz: Magyarországi vevőink számára egy reklamációs gyűjtőhelyet üzemeltetünk, hogy minél jobban megkönnyítsük a reklamációs folyamatot. Az árut postán vagy a Trans-o-flex gyűjtőszolgálat segítségével lehet elküldeni a következő címre.

A csomagon jól látható módon tüntesse fel:
Trans-o-flex Hungary Kft.
Európa str. 12
(BILK intermodal logistics center, L1 building)
H-1239 Budapest

uni-max

HASZNÁLATI ÚTMUTATÓ AZ EREDETI HASZNÁLATI ÚTMUTATÓ FORDÍTÁSA

KÉSZÜLÉK A GYALUKÉSEK BEÁLLÍTÁSÁHOZ



PKSJ

Tisztelt vásárló! Köszönjük, hogy megvásárolta az UNI-MAX cég termékét!
Cégünk kész Önnek szolgálatait felajánlani – a termék megvétele előtt, közben és után.
Ha valamilyen kérdése, javaslata vagy ajánlata van, lépjen kapcsolatba üzletünkkel. Igyekszünk javaslatát mérlegelni és reagálni rá a lehetőségeink keretén belül.

A berendezés első használata ezen útmutató szerint jogi lépés, amellyel a felhasználó szabad akaratából megerősíti, hogy ezen útmutatót alaposan áttanulmányozta, teljesen megértette, és megismerkedett minden kockázattal. FIGYELEM! Ne kísérelje meg a készüléket működésbe hozni (ill. használni), amíg nem ismerkedett meg a teljes használati útmutatóval. Őrizze meg az útmutatót, később is szüksége lehet rá. Különös figyelmet fordítson a munkavédelmi utasításokra. A munkavédelmi utasítások figyelmen kívül hagyása vagy azok nem megfelelő végrehajtása, a gépkezelő vagy egyéb személyek sérüléséhez, gép- és munkadarab sérüléshez, valamint anyagi károkhoz vezethet. A gépen található figyelmeztető címkék utasításait feltétlenül tartsa be. Ezeket a címkéket ne szedje le és ügyeljen azok épségére is.

Az esetleges kommunikáció megkönnyítéséhez írja ide a számla vagy vásárlási bizonylat számát.

LEÍRÁS

A gyalukések beállításához a gyaluhengerbe. Mágneses rögzítésű készülék, pontos skálabeosztás a finom beállításhoz, a készletben két darab van. Pofaszélesség 60 mm, a 75 – 200 mm átmérőjű gyaluhengerekhez használható.
Megjegyzés: (az ár két darabra vonatkozik)

MŰSZAKI ADATOK

Pofaszélesség	60 mm
Gyaluhenger átmérő	75 – 200 mm
Bruttó tömeg	0,4 kg

A szöveg, az ábrák és az adatok a nyomtatás idején érvényesek. Termékeink állandó fejlesztése miatt a műszaki adatok előzetes figyelmeztetés nélkül is megváltozhatnak.

KARBANTARTÁS

- A készüléket tartsa tisztán. A berendezés mechanizmusába kerülő szennyeződések a berendezés károsodását okozhatják.
- A tisztításhoz ne használjon agresszív tisztítószerkeket és oldószerkeket.
- A műanyag részeket mosogatószeres vízbe mártott ruhával törölje meg.
- A fém felületeket petróleumba mártott ruhával törölje meg.
- A nem használt berendezést lekonzerválva, száraz helyen tárolja, ahol nem fog rozsdásodni.
- A javításhoz csak eredeti alkatrészeket használjon.

MEGSEMMISÍTÉS

A termék élettartamának a lejáratát követően, a keletkező hulladék megsemmisítése során, az érvényes rendelkezésekkel összhangban kell eljárni. A termék fém és műanyag részekből áll, amelyek szétválogatás után újra feldolgozhatók.

1. A készüléket szerelje szét alkatrészeire.

2. Az alkatrészeket az anyagaik szerint válogassa szét (fém, gumi, műanyag, stb.).

A szétválogatott hulladékot adja le újrahasznosításra.

3. Elektromos hulladék (használt elektromos kéziszerszámok, villanymotorok, tápegységek, elektronika, akkumulátorok, elemek...).

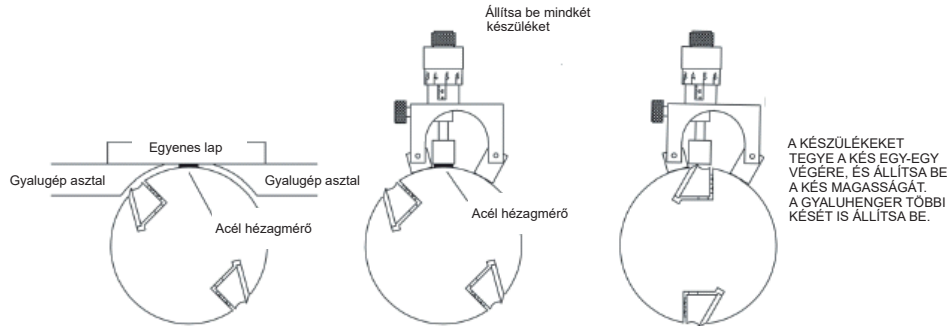
FIGYELMEZTETÉS!

Ha meghibásodás történik, a készüléket küldje el az eladó címére, a javítás a lehető legrövidebb időn belül megtörténik. A hiba rövid leírása meggyorsítja a hiba beazonosítását és a javítást. A jótállási időn belül a berendezéshez csatolja a garancialevelet és a vásárlási bizonylatot is. A jótállási idő után is állunk rendelkezésére, és az esetleges javításokat kedvező áron elvégezzük.

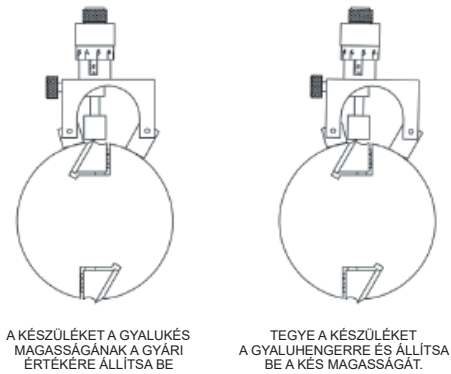
A készülék védelme érdekében, a szállítás előtt a készüléket csomagolja be (lehetőleg az eredeti csomagolásába). Szállítás közbeni károsodásért nem vállalunk felelősséget és a szállító cégnél történő reklamációnál lényeges a csomagolás minősége és a sérülés elleni biztosítás.

Megjegyzés: a képek eltérhetnek a megvásárolt terméktől, ugyancsak eltérhet a tartozékok mennyisége és típusa is. Ez a fejlesztés következménye és az ilyen változások nem befolyásolják a termék működőképességét.

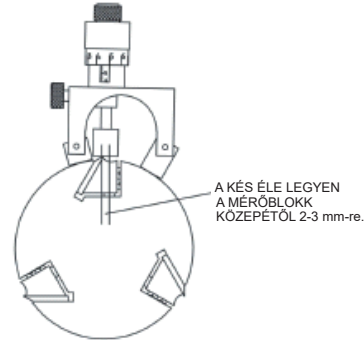
A készülék használata – 1. módszer



A készülék használata – 2. módszer



A készülék elhelyezése



BIZTONSÁGI FIGYELMEZTETÉSEK

- A terméket csak a 18. életévét betöltött, megfelelő munka- és balesetvédelmi oktatásban részesült, és minden szempontból alkalmas személy használhatja.

Figyelmeztetés!
Sérülésveszély!

Megjegyzés
Kiegészítő információk

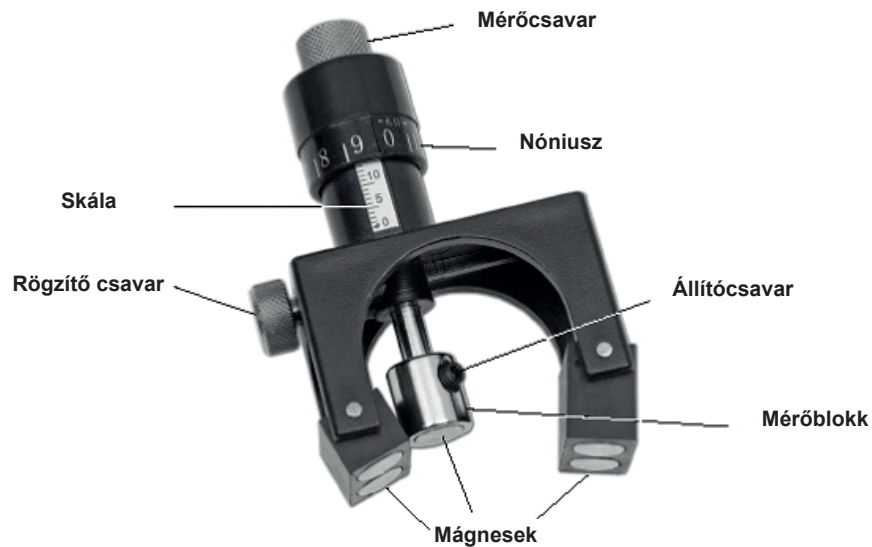
! Általános utasítások

- A csomagoláshoz használt műanyag zacskók gyermekek és állatok számára veszélyesek lehetnek.
- Ismerkedjen meg a berendezéssel, annak a tartozékaival, a kezelésével és működtetésével, valamint a helytelen használatából eredő lehetséges kockázatokkal.
- Gondoskodjon arról, hogy a készülék minden felhasználója alaposan megismerkedjen a készülék kezelésével és működtetésével, valamint a helytelen használatából eredő lehetséges kockázatokkal.
- A gépen található figyelmeztető címkék utasításait be kell tartani. Ezeket a címkéket ne szedje le és ügyeljen azok épségére is. A címkék sérülése vagy olvashatatlansága esetén rendeljen új címkét a gép szállítójától.
- A munkahelyet tartsa tisztán és rendben. A rendetlen és rosszul megvilágított munkahely balesetek okozója lehet.
- Ne dolgozzon szűk vagy rosszul megvilágított munkahelyen. Ellenőrizze le a padló megfelelő stabilitását valamint a munkahelyhez való jó hozzáférhetőséget. Mindig álljon stabilan.
- Állandóan kövesse a munkafolyamatot és használja minden érzékszervét. Ne folytassa a munkát, ha nem képes teljes mértékben a munkára koncentrálni.
- A szerszámokat tartsa karban és tiszta állapotban.
- A fogantyúkat és a működtető elemeket tartsa tisztán, száraz állapotban, azokon olaj- vagy zsírfoltok nem lehetnek.
- Ne engedje, hogy a berendezéshez állatok, gyerekek és illetéktelen személyek férjenek hozzá.
- A berendezést ne használja rendeltetésétől eltérő célokra.
- A munka során használjon munkavédelmi eszközöket (pl. védőszemüveget, fülvédőt, védőmaszkot, biztonsági lábbelit, stb.).
- Ne dolgozzon a géppel, amennyiben alkohol vagy kábítószer hatása alatt áll.
- A berendezésen bármilyen változtatást vagy átalakítást végrehajtani tilos. NE HASZNÁLJA a gépet, ha azon görbülést, repedést vagy más sérülést észlel.
- Javításhoz és karbantartáshoz csak eredeti pótalkatrészeket használjon.
- A gyártó által nem engedélyezett és javasolt készülékek vagy tartozékok használata balesetet okozhat.
- A berendezést óvja a túl magas hőmérséklettől és a közvetlen napsütéstől.
- A készülék nem alkalmas víz alatti vagy nedves környezetben végzett munkákhoz.
- Ha a készüléket hosszabb ideig nem használja, száraz, gyermekektől elzárt helyen tárolja.
- Ha ez az útmutató másként nem rendelkezik, a sérült alkatrészeket és biztonsági elemeket meg kell javítani vagy ki kell cserélni.

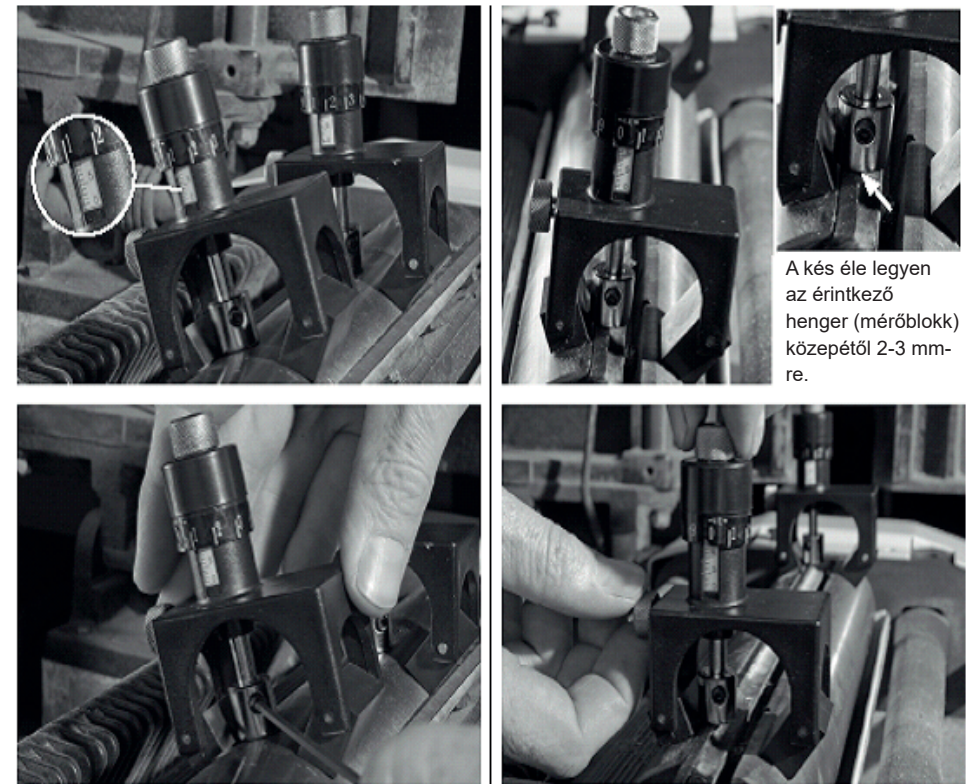
SZERELÉS ÉS KEZELÉS

A csomagolás kidobása előtt ellenőrizze le, hogy abban nem maradt-e valamilyen alkatrész. Ha igen, akkor keresse meg az adott alkatrészt az összeállítási rajzon vagy az alkatrészlistán és szerelje fel a helyére.

- ✓ A mikrométernek és a mágneses rögzítésnek köszönhetően a gyalukéseket a gyaluhengerben pontosan azonos méretre lehet beállítani.
- ✓ Mindegyik készüléken téglalap alakú talpak találhatóak. A készülék mozgó talpain két-két mágnes található.
- ✓ A kijelző mikrométer típusú, tehát a készüléket a mikrométer használatához hasonló módon lehet méréshez felhasználni. Az érintkező henger (mérőblokk) biztosító csavarral rögzíthető a kívánt helyzetben.
- ✓ A készülékeket a mágneses talp rögzíti a gyaluhengeren a kések beállítása közben.
- ✓ A készüléket mindig csak a gyaluhenger palástjára helyezze rá. A talpat ne tegye a késre, a forgács-törőre, az ékre, a késrögzítő csavarokra stb. Ha a készüléket csak a gyaluhenger palástjára teszi rá, akkor az érintkező henger (mérőblokk) magassága a gyaluhenger tengelyéhez képest konstans marad.



A készülékek első használata vétele előtt ellenőrizze le, hogy a beállításuk azonos-e. Amennyiben különbséget észlel, akkor a készülékeket jelölje meg (például J és B), valamint jegyezze fel az eltéréseket (pl. +2J;-1B).



A kés éle legyen az érintkező henger (mérőblokk) közepétől 2-3 mm-re.

1. Mindét készüléket tegye a gyaluhengerre, és ellenőrizze le, hogy azonos értéket mutatnak-e (lásd a felső képet).
2. Amennyiben a mért értékek eltérőek, akkor az érintkező henger rögzítő csavarjait lazítsa meg, majd a mérőcsavarral állítsa be mindegyik készüléken azonos értéket. A beállítás után a rögzítő csavarokat húzza meg.
3. A készülékeket a tegye a gyaluhenger egy-egy végére. A kés éle legyen az érintkező henger (mérőblokk) közepétől 2-3 mm-re.
4. A mérőcsavar segítségével mérje meg kés beállítási eltéréseit, vagy a kést állítsa be az érintkező hengerhez. Állítsa be a gyaluhengerben a késeket a készülékhez.