

KAPCSOLATOK

Tel.: 06/40/900-800

Nyitvatartási idő:

Hétfő - péntek: 8:00-17:00

INTERNET:

www.uni-max.hu

ertekesites@uni-max.hu

uni-max@multicom.hu

SZERVÍZ

unitechnic.cz s.r.o.

Reklamační a servisní oddělení

Areál bývalého cukrovaru

Hlavní 29 (hala č. 3 uni-max)

277 45 Úžice

Czech Republic

Reklamáció és szervíz: Magyarországi vevőink számára egy reklamációs gyűjtőhelyet üzemeltetünk, hogy minél jobban megkönnyítsük a reklamációs folyamatot. Az árut postán vagy a Trans-o-flex gyűjtőszolgálat segítségével lehet elküldeni a következő címre.

A csomagon jól látható módon tüntesse fel:

Trans-o-flex Hungary Kft.

Európa str. 12

(BILK intermodal logistics center, L1 building)

H-1239 Budapest

uni-max

HASZNÁLATI ÚTMUTATÓ EREDETI

MOBIL ALKATRÉSZMOSÓ



WH700SA

Tisztelt vásárló! Köszönjük, hogy megvásárolta az uni-max cég termékét! Cégünk készen áll arra, hogy a termék megvétele előtt, a vásárlás folyamán és a használat közben is rendelkezésére álljunk a szolgáltatásainkkal. Ha valamilyen kérdése, javaslata vagy ajánlata van, lépjen kapcsolatba üzletünkkel. A lehetőségeink keretein belül mérlegeljük javaslatát és reagálunk a kérdéseire.

A berendezés első használata ezen útmutató szerint jogi lépés, amellyel a felhasználó szabad akaratából megerősíti, hogy ezen útmutatót alaposan áttanulmányozta, teljesen megértette, és megismerkedett minden kockázattal.

FIGYELEM! Ne kísérelje meg a készüléket működésbe hozni (ill. használni), amíg nem ismerkedett meg a teljes használati útmutatóval. Őrizze meg az útmutatót, később is szüksége lehet rá.

Különös figyelmet fordítson a munkavédelmi utasításokra. A munkavédelmi utasítások figyelmen kívül hagyása vagy azok nem megfelelő végrehajtása, a gépkezelő vagy egyéb személyek sérüléséhez, gép- és munkadarab sérüléséhez, valamint anyagi károkhoz vezethet.

A gépen található figyelmeztető címkék utasításait feltétlenül tartsa be. Ezeket a címkéket ne szedje le és ügyeljen azok épségére is.

Az esetleges kommunikáció megkönnyítéséhez írja ide a számla vagy vásárlási bizonylat számát.

LEÍRÁS

Gazdaságos alkatrészmosás mosóoldattal, 300-340 mm átmérőjű edény vagy hordó segítségével (ez az edény nem tartozék). A mosásról egy önálló merülő szivattyú gondoskodik (230 V/50 Hz), amely 920 l/óra folyadékot adagol a mosáshoz, a tömlő végén egy nejlon kefe található.

MŰSZAKI ADATOK

Feszültség.....	230 V/50Hz
Aramlás.....	920 l/óra

A szöveg, az ábrák és az adatok a nyomtatás idején érvényesek. Termékeink állandó fejlesztése miatt a műszaki adatok előzetes figyelmeztetés nélkül is megváltozhatnak.

BIZTONSÁGI INTÉZKEDÉSEK

! Általános utasítások

- A csomagoláshoz használt műanyag zacskók gyermekek és állatok számára veszélyesek lehetnek.
- Ismerkedjen meg a berendezéssel, annak a tartozékaival, a kezelésével és működtetésével, valamint a helytelen használatából eredő lehetséges kockázatokkal.
- Gondoskodjon arról, hogy a készülék minden felhasználója alaposan megismerkedjen a készülék kezelésével és működtetésével, valamint a helytelen használatából eredő lehetséges kockázatokkal.
- A gépen található figyelmeztető címkék utasításait be kell tartani. Ezeket a címkéket ne szedje le és ügyeljen azok épségére is. A címkék sérülése vagy olvashatatlansága esetén rendeljen új címkét a gép szállítójától.
- A munkahelyet tartsa tisztán és rendben. A rendetlen és rosszul megvilágított munkahely balesetek okozója lehet.
- Ne dolgozzon szűk vagy rosszul megvilágított munkahelyen. Ellenőrizze le a padló megfelelő stabilitását valamint a munkahelyhez való jó hozzáférhetőséget. Mindig álljon stabilan.

MEGSEMMISÍTÉS

A termék élettartamának a lejáratát követően, a keletkező hulladék megsemmisítése során, az érvényes rendelkezésekkel összhangban kell eljárni. A termék fém és műanyag alkatrészekből áll, amelyek szétválogatás után újra feldolgozhatók.

1. A berendezést alkatrészre bontva szerelje szét.
 2. Az alkatrészeket az anyagaik szerint válogassa szét (fém, gumi, műanyag, stb.). A szétválogatott hulladékot adja le újrahasznosításra.
 3. Elektromos hulladék (használt elektromos kéziszerszámok, villanymotorok, tápegységek, elektronika, akkumulátorok, elemek...).
- A hulladékokra vonatkozó érvényes előírások szerint az elektromos hulladék veszélyes hulladék, amelynek megsemmisítése különleges eljárást igényel.
- Az elektromos hulladékot tilos a háztartási hulladék közé kidobni.
- A készüléket elektromos hulladékgyűjtő telepen is leadhatja. A gyűjtőhelyekről információt a település polgármesteri hivatalában, vagy az interneten találhat.

FIGYELMEZTETÉS

Ha meghibásodás történik, a készüléket küldje el az eladó címére, a javítás a lehető legrövidebb időn belül megtörténik. A hiba rövid leírása meggyorsítja a hiba beazonosítását és a javítást. A jótállási időn belül a berendezéshez csatolja a garancialevelet és a vásárlási bizonylatot is. A jótállási idő után is állunk rendelkezésére és az esetleges javításokat kedvező áron végezzük.

A készülék védelme érdekében, a szállítás előtt a készüléket csomagolja be (lehetőleg az eredeti csomagolásába). Szállítás közbeni károsodásért nem vállalunk felelősséget és a szállító cégnél történő reklamációnál lényeges a csomagolás minősége és a sérülés elleni biztosítás.

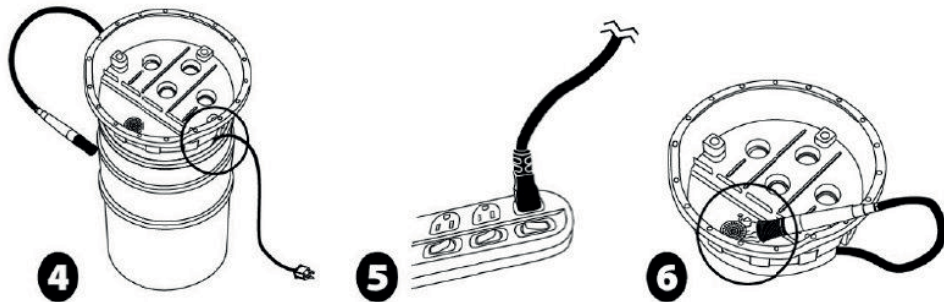
Megjegyzés: a képek eltérhetnek a megvásárolt terméktől, ugyancsak eltérhet a tartozékok mennyisége és típusa is. Ez a fejlesztés következménye és az ilyen változások nem befolyásolják a termék működőképességét.

TELEPÍTÉS

Az alkatrészmosó alá egy 300 - 340 mm-es edényt kell betenni. A mosóedényben a kábelnek és a tömlőnek hely van kiképezve, ezek nem csípődnek be a használat közben. A tömlő végén tisztító kefe is található.



1. A szivattyút tegye egy gyűjtőedénybe (nem tartozék).
2. Ebbe az edénybe töltsön mosó folyadékot.
3. Az edénybe tegye bele a mosóedényt.



4. A kábelt tegye a kiképzett horonyba.
5. A szivattyú csatlakozódugóját csatlakoztassa a hálózati aljzathoz.
6. Az alkatrész tisztításhoz használja a nejlon kefét.

- Állandóan kövesse a munkafolyamatot és használja minden érzékszervét. Ne folytassa a munkát ha nem képes teljes mértékben a munkára koncentrálni.
- A szerszámokat tartsa karban és tiszta állapotban.
- A fogantyúkat és a működtető elemeket tartsa tisztán, száraz állapotban, azokon olaj- vagy zsírfoltok nem lehetnek.
- Ne engedje, hogy a berendezéshez állatok, gyerekek és illetéktelen személyek férjenek hozzá.
- Ne dugja a lábát vagy kezét a munkatérbe.
- A bekapcsolt és működésben lévő berendezést felügyelet nélkül hagyni tilos.
- A berendezést ne használja a rendeltetésétől eltérő célokra.
- A munka során használjon munkavédelmi eszközöket (pl. védőszemüveget, fülvédőt, védőmaszkot, biztonsági lábbelit stb.).
- A berendezés közelében ne nyújtózkodjon, a munkához mindkét kezét használja.
- Ne dolgozzon a géppel, amennyiben alkohol vagy kábítószer hatása alatt áll.
- A géppel ne dolgozzon, ha szédül, beteg vagy rosszul van.
- A berendezésen bármilyen változtatást vagy átalakítást végrehajtani tilos. NE HASZNÁLJA a gépet, ha azon görbülést, repedést vagy más sérülést észlel.
- A berendezésen működés közben karbantartást végrehajtani tilos.
- Ha bármilyen szokatlan hangot hall vagy szokatlan jelenséget észlel, akkor azonnal szakítsa félbe a munkát és kapcsolja le a gépet.
- A kulcsokat és csavarhúzókat a gépből mindig távolítsa el.
- A gép használata előtt ellenőrizze le, hogy minden csavar jól meg van-e húzva.
- Biztosítsa a gép rendszeres karbantartását! Használat előtt ellenőrizze le a gép sérülésmentességét.
- Javításhoz és karbantartáshoz csak eredeti pótalkatrészeket használjon.
- A gyártó által nem engedélyezett és javasolt készülékek vagy tartozékok használata balesetet okozhat.
- Mindig az adott munkának megfelelő készülékeket és szerszámokat használjon. Ne terhelje túl a gépet és tartozékait, illetve ne használja olyan munkákhoz, amelyek nagyobb teljesítményű berendezést igényelnek.
- Ne terhelje túl a berendezést. A munkát úgy tervezze meg, hogy a gép túlterhelés nélkül, optimális megmunkálási sebességgel működhessen. A túlterhelés miatt bekövetkezett gépsérülésekre és meghibásodásokra a garancia nem vonatkozik.
- A berendezést óvja a túl magas hőmérséklettől és a közvetlen napsütéstől.
- A készülék nem alkalmas víz alatti vagy nedves környezetben végzett munkákhoz.
- Ha a gépet hosszabb ideig nem használja, száraz, gyermekektől elzárt helyen tárolja.
- A gép beindítása előtt ellenőrizze le, hogy a biztonsági és védő elemek megfelelően és hatékonyan működnek-e. Győződjön meg arról, hogy a mozgó alkatrészek megfelelő állapotban vannak-e.
- Ellenőrizze le, hogy nincs-e repedt vagy beakadt alkatrész, illetve, hogy minden alkatrész megfelelően a helyén van-e. Ellenőrizzen le minden egyéb feltételt, amely a berendezés működését befolyásolhatja.
- Ha ez az útmutató másként nem rendelkezik, a sérült alkatrészeket és biztonsági elemeket meg kell javítani vagy ki kell cserélni.

! Komplettség

- Ne használja a berendezést, amennyiben az a jelen útmutató szerint nem lett teljesen összeszerelve.

! Autószerviz felszerelés

- A javítások megkezdése előtt a járművet fékezze be és megfelelően rögzítse elgurulás ellen.

! Elektromos berendezések

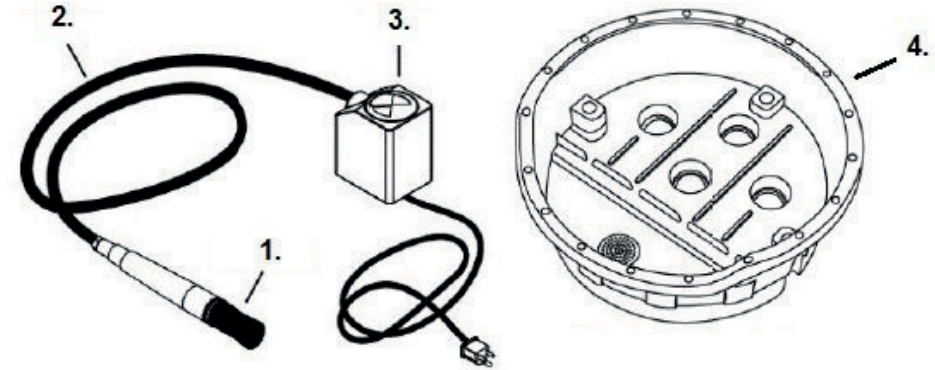
- A tüzek, áramütések és egyéb sérülések megelőzése érdekében, az elektromos készülékek használata során tartsa be az általános és az alábbiakban feltüntetett biztonsági utasításokat. A berendezés használatba vétele előtt figyelmesen olvassa el a jelen útmutatóban található utasításokat, és az útmutatót későbbi felhasználásokhoz is őrizze meg.

- A hálózati csatlakozódugót csak szabályszerűen védett és leföldelt, valamint ép aljzathoz csatlakoztassa. A hálózati feszültségnek meg kell egyeznie a gépcímkén feltüntetett tápfeszültség értékével, ellenkező esetben a motor túlmelegedhet vagy akár le is éghet, illetve nem nyújt megfelelő teljesítményt.
- A hálózati csatlakozódugó aljzatba dugása előtt a gép főkapcsolóját OFF (kikapcsolt) állásba kell kapcsolni. Ha a gépnek nincs főkapcsolója, akkor a hálózati csatlakozódugó látja el a kapcsoló szerepét is. A munka befejezése után a hálózati vezeték csatlakozódugóját húzza ki a fali aljzathól.
- A gépet ne mozgassa és ne húzza a hálózati vezetéknél fogva. A csatlakozódugót a hálózati vezetéknél fogva ne húzza ki a fali aljzathól.
- Védje a hálózati vezetéket magas hőtől, olajtól, oldószerektől és éles tárgyaktól.
- A hálózati vezetéket és a csatlakozódugót rendszeresen ellenőrizze le, sérülés esetén pedig azonnal javíttassa meg szakemberrel. A hosszabbító vezetéket rendszeresen ellenőrizze le, sérülés esetén azt ne használja.
- Hosszabbító vezetékként csak megfelelő teljesítményű és jó állapotban lévő hosszabbítót használjon, a vezetéket pedig teljes hosszában tekerje le a dobról. Rendszeresen ellenőrizze le, hogy a hosszabbító vezeték nem sérült-e meg. A sérült hálózati vezetéket ki kell cserélni.
- Karbantartás, javítás, alkatrészcsere és más tevékenységek megkezdése előtt kapcsolja le a főkapcsolót, majd húzza ki a csatlakozódugót a fali aljzathól.
- Ügyeljen arra, hogy a gép önmagától ne tudjon bekapcsolni. Az ujjait a gép mozgatása közben ne tartsa a főkapcsolón.
- Ha a gépet hozzá kell erősíteni a munkaasztalhoz, akkor a szerelés befejezése után oldja ki a biztonsági kapcsolót.
- A gépet ne üzemeltesse robbanásveszélyes környezetben (festés közben, gyúlékony és robbanékony anyagok közelében stb.).
- A gépet ne használja nedves környezetben, illetve azt ne kapcsolja be, ha a gép nedves vagy vizes. Ez az elektromos berendezés normál környezetben használható, +5 és +40 °C közötti környezeti hőmérsékleten, valamint az 50%-os relatív páratartalmat (40°C-os hőmérsékleten) nem meghaladó levegőjú munkahelyen.
- Az elektromos berendezéseket meghatározott időközönként az idevonatkozó rendeletek szerint felülvizsgálatnak kell alávetni.

TELEPÍTÉS

- A gép csomagolásának a kidobása előtt ellenőrizze le, hogy abban nem maradt-e valamilyen alkatrész. Ha igen, akkor keresse meg az adott alkatrészt az összeállítási rajzon vagy az alkatrészlistán és szerelje fel a helyére.

A készülék leírása



1. Nejlon tisztító kefe
2. Tömlő
3. Szivattyú
4. Mosóedény