

## GARANCIAKÁRTYA

1. A KH Trading gépeire és szerszámaira a Polgári Törvénykönyv előírásainak megfelelő, a vásárlás dátumától számított 6/24 hónap időtartamú jótállás jár (a jótállási igény bejelentésekor a garanciakártyához mellékelni kell a vásárlást igazoló bizonylatot vagy számlát). Az egyéb közvetlen vagy közvetett személyi sérülések vagy anyagi károk nem tartoznak a jótállás hatálya alá.
2. A jótállás nem terjed ki a szakszerűtlen kezelésből, a szerszám túlterheléséből, az útmutatóban lefektetett útmutatások be nem tartásából, az engedélyezetlen tartozékok használatából, az illetéktelen javításból, normál kopásból és elhasználódásból, valamint a szállítás közbeni károsodásokból eredő hibákra. A jótállás a következő tartozékokra sem terjed ki: motor, szénkefék, tömitések, forró levegővel működő alkatrészek és a rendszeres cserét igénylő alkatrészek.
3. Amennyiben a javítás nem esik a jótállás hatálya alá, annak minden költségét (beleértve magát a javítást, a javítóműhelybe, illetve az onnan történő elszállítását) a vásárlónak kell fedeznie, az érvényes árlista szerint. Lásd a [www](http://www.khtrading.hu).
4. A jótállási igény bejelentésekor fel kell mutatnia a garanciakártyát, bizonyítania kell a vásárlás dátumát, meg kell adnia a gép sorozatszámát, szükség lesz továbbá az értékesítő cég pecsétjére, az eladó személy aláírására, valamint a vásárlási bizonylatra.
5. A jótállási igényt vagy a szerszámot értékesítő forgalmazó üzletében kell bejelenteni, vagy postán kell elküldeni az egyik javítóközpontba. Az értékesítő cég kötelessége a garanciakártya kitöltése (vásárlás dátuma, sorozatszám, céges pecsét és aláírás). Mindezeket az adatokat a vásárláskor kell rögzíteni.
6. A jótállási időszak annyival meghosszabbodik, amennyi ideig a szerszám a javítóközpontban volt. Ha a javítás vagy a hiba nem esik a jótállás hatálya alá, minden javítási és szállítási költséget a szerszám tulajdonosának kell fedeznie. Mi azt javasoljuk, hogy a szerszámot eredeti csomagolásában küldje el. Kérjük, a csomagoláshoz mellékelje a hiba rövid leírását is.
7. Mielőtt javítani küldené, a szerszámot alaposan tisztítsa meg. Ha a beküldött szerszám piszkos, a javítóközpont visszaküldheti, vagy tisztítási díjat számíthat fel.

### KH TRADING, Kft.

**Pf. 142  
1506 Budapest**

**Tel.:** 06/40/900-800      **Fax:** 06/1/99-999-77  
(csak egy helyi hívás díját fizeti)

A feltüntetett telefonszámok sorba vannak kötve tehát egy konkrét szám foglaltsága esetén a hívás egy másik szabad számra fut be, hogy a call-centrum mindig és mindenki részére elérhető legyen. A szolgáltatásaink minőségének javítása érdekében a hívásokat esetenként ellenőrizzük.

### Nyitvatartási idő:

**H - P:** 8:00-17:00

**INTERNET:** [www.uni-max.hu](http://www.uni-max.hu)  
[ertekesites@uni-max.hu](mailto:ertekesites@uni-max.hu)

Az áraink az ÁFA-t és a szállítási költségeket nem tartalmazzák.

Az áruszállításra a KH Trading s.r.o. Általános kereskedelmi feltételei az irányadóak.

Cégbejegyzés: Prágai Megyei Kereskedelmi Bíróság, C részleg, betét: 62401

Cégszám 25700758      Adószám 26961929-2-51

### SZERVÍZ

**Logistic centre Klecany (Klecany Logisztikai Központ)  
Topolová 483  
250 67 Klecany  
Cseh Köztársaság**

Termék:	<b>ELEKTRÓDÁS KIHÚZATÓKALAPÁCS</b>	
Típus:	<b>XRA1011</b>	Szériaszám (termékszéria):
Gyártás dátuma:		A javítóközpont megjegyzései:
Eladás dátuma, pecsét, aláírás:		

**Helyesen kitöltött garanciakártya vagy a termék típusát is feltüntető vásárlási bizonylat (számla, vásárlási nyugta) hiányában jótállási igényt nem fogadunk el.**

[www.uni-max.com](http://www.uni-max.com)

## HASZNÁLATI ÚTMUTATÓ

## ELEKTRÓDÁS KIHÚZATÓKALAPÁCS



# XRA1011

Tisztelt Vásárló! Köszönjük, hogy a KH Trading s.r.o csörlőjét választotta!

Készségesen felajánljuk Önnek cégünk szolgáltatásait termékünk megvásárlása előtt, közben és utána.

Ha bármilyen kérdése, megjegyzése vagy ötlete merül fel, kérjük lépjen kapcsolatba kereskedelmi központunkkal. Minden tőlünk telhetőt megteszünk, hogy kérdését időben megválaszolhassuk.

**Kérjük, hogy a gép használatba vétele előtt gondosan olvassa át ezt az útmutatót. Az Ön feladata, hogy áttanulmányozza a gép biztonságos használatához és üzemeltetéséhez szükséges útmutatókat, valamint, hogy tisztában legyen a gépek használata során felmerülő veszélyekkel.**

**FIGYELMEZTETÉS! Ne használja a gépet, amíg át nem olvasta ezt az egész kézikönyvet, és amíg a gép kezelésével meg nem ismerkedett. Tartsa meg ezt a kézikönyvet, később szüksége lehet rá.**

A biztonsági útmutatásokra különösen nagy figyelmet fordítson. A biztonsági szabályok be nem tartása a kezelő vagy a közelben álló személyek sérülését, illetve a gép vagy a munkadarab rongálódását eredményezheti. Fordítson különösen nagy figyelmet a gépen látható biztonsági jegyzetekre és biztonsági címkékre. Azokat soha ne távolítsa el és ne rongálja meg.

Kérjük, írja be ebbe a rovatba a vásárlási számla számát és az eladási bizonylat számát.

## LEÍRÁS

A másik oldalról hozzáférhetetlen meghibásodás keletkezési helyén elvégezhető, ponthegeztetéshez való fejjel ellátott kihúzókalapács, 10 mm-es átmérőjű elektródával. A rúd menete M12 × 1,5. A hegesztő elektróda és a csatlakozó könnyedén cserélhető. Kartondobozos csomagolás.

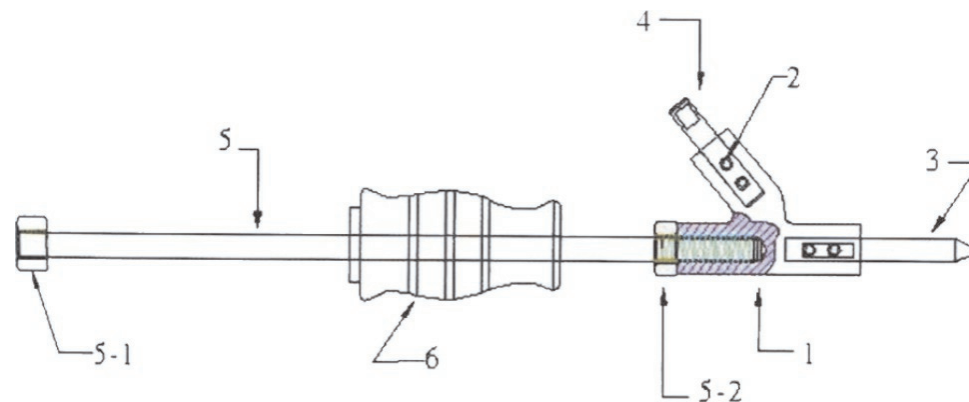
Miután a fogazott felületet kiegyenesítik, könnyen hozzáfogható a karosszériához, anélkül, hogy abban egy nyílást kellene fúrni és egy vakperemet kellene készíteni, vagy egyéb állítgatást és javítgatást kellene végrehajtani.

## MŰSZAKI JELLEMZŐK

Hosszúság	.440 mm
Szélesség	.90 mm
Magasság	.44 mm
Elektróda	∅ 10 mm
Csomagolási méretek (h x sz x m)	.450 × 100 × 50 mm
Bruttó tömeg	.1,7 kg

Az útmutatóban foglalt útmutatások, rajzok és egyéb információk pontossága a kinyomtatás dátumától függ. Folyamatosan végzett termékfejlesztésünkre való tekintettel fenntartjuk annak jogát, hogy a termék paraméterein a vásárló előzetes értesítése nélkül is módosításokat végezhessünk.

## ALKATRÉSZRAJZ



## ALKATRÉSZLISTA

1. Csatlakoztató elem
2. Rögzítőcsavarok
3. Hegy - elektróda
4. A hegesztési kampó csatlakoztatási helye
5. A kalapács tengelye
- 5.1 Záróanya
- 5.2 Biztosító anya
6. A kihúzókalapács mozgó része

## KARBANTARTÁS

- Tartsa tisztán a szerszámot. A szerszámmra rakódott szennyeződés a szerszám belső szerkezetébe kerülhet, és megkárosíthatja azt.
- Ne használjon agresszív tisztítószerkeket vagy festékhígítókat a szerszám tisztításához.
- A műanyag alkatrészeket szappanos vízben megnedvesített puha ronggyal tisztítsa.
- A fémfelületeket paraffinolajba mártott ronggyal tisztítsa és kenje meg.
- Ha nem használja a szerszámot, zsírozza le, majd a korrózió megelőzése végett száraz helyen tárolja.
- A javításokhoz csak eredeti cserealkatrészeket használjon.

A hatályos jogszabályok szerint a hegesztési csúcs kopó alkatrésznek minősül, amelyre a jótállás nem terjed ki.

## MEGSEMMISÍTÉS

Ha a szerszám hasznos élettartamának végére ért, azt a hatályos szabályoknak és rendelkezéseknek megfelelően kell leselejtezni. Ez a szerszám fém- és műanyag alkatrészekből áll, amelyek szétválogatásuk után újrahasznosíthatók.

1. Szerelje szét a szerszám minden részét.
  2. Az alkatrészeket anyaguk szerint válogassa szét (pl. fém, gumi, műanyag, stb.).
- A szétválasztott részeket juttassa el a legközelebbi újrahasznosító létesítménybe, további feldolgozás céljából.

Az újrahasznosító központok címét a helyi polgármesteri hivataltól tudhatja meg vagy az interneten találhatja meg.

## VIGYÁZAT

Ha a szerszám elromlik, küldje vissza a forgalmazóhoz egy gyors javításra. Kérjük, a szerszámhoz mellékelje a hiba rövid leírását is. Ezzel megkönnyíti a javítást. Ha a szerszámmra még érvényes a jótállás, mellékelje a garanciaaktyát és a vásárlási bizonylatot. A jótállási időtartam lejártá után a szerszámot speciális áron javítjuk meg.

A szállítás közbeni rongálódás megelőzése érdekében a szerszámot jól csomagolja be, vagy használja fel az eredeti csomagolóanyagot. A szállítás folyamán bekövetkező és a szerszám helytelen csomagolásából adódó károkért nem vállalunk felelősséget. Ha ez ügyben panaszt emel a fuvarozónál, kártérítési igényének elbírálásánál a csomagolás szintje és módja jelentős szerepet játszik.

Megjegyzés: A kézikönyvünkben található képek és tartalom, valamint a valóságos termék és tartozékai között kisebb eltérések lehetnek. Mindez folyamatosan végzett termékfejlesztésünk következménye. Az ilyen kis eltérések nem befolyásolják a termék működését.

## BIZTONSÁGI ÓVINTÉZKEDÉSEK

- **Ezt a gépet csak 18 évesnél idősebb, a munkára illetve a környezetbiztonsági eljárásokra kiképzett személy használhatja.**
- **A gépet használó bármely személynek orvosi igazolással kell rendelkeznie arról, hogy alkalmas e gép kezelésére.**

Azt javasoljuk, hogy a figyelmeztető címkéket a munkaterületen jól láthatóan helyezze el.

- **"Előzze meg a leggyakoribb sérüléseket!" - AUTÓJAVÍTÁS**
- **"Előzze meg a leggyakoribb sérüléseket!" - HEGESZTÉS**

### A jelen kézikönyben használt jelképek magyarázata



Figyelem!

Testi sérülések vagy a komoly anyagi károk kockázata áll fenn.



A gép mozgó alkatrészei elkapathatják a testrészeit/ruházatát!

Kerülje el a mozgó alkatrészeket! A gép mozgó alkatrészei elkapathatják a laza ruházatot vagy Ön egyes testrészeit.



Vigyázat!

Károsodás veszélye



Megjegyzés:

További tudnivalók

### Biztonsági címkék és öntapadó matricák:



Végtagsérülések veszélye!



Viseljen védőszemüveget!



Vigyázat! Elektromos felszerelés



Viseljen védőkesztyűt



Használat előtt olvassa el a kézikönyvet!



Viseljen védőruházatot!

**Az öntapadós címkéket olyan helyekre helyezze, ahol azok a munkavégzés során és még a gép bekapcsolása előtt jól láthatók.**



Általános tudnivalók

- A műanyag zacskók és a csomagolóanyagok veszélyesek a kisgyermekekre és az állatokra.
- Győződjön meg arról, hogy ismeri a szerszámot, illetve annak a kezelését. Ismerje a szerszám helytelen használatából fakadó veszélyeket.
- A szerszámot kezelő személynek ismernie kell a biztonságos kezelés módját, és a helytelen használat esetén fennálló veszélyekkel is tisztában kell lennie.
- Különleges figyelmet fordítson az öntapadós matricákon feltüntetett biztonsági utasításokra. Ne távolítsa el és ne rongálja meg őket. Ha a figyelmeztető címke olvashatatlaná válik, lépjen kapcsolatba a szerszám forgalmazójával.
- Tartsa tisztán a munkavégzés övezetét. A rendezetlen és piszkos munkahely baleset forrása lehet.
- Soha ne dolgozzon szűk vagy rosszul megvilágított helyiségekben. Bizonyosodjon meg arról, hogy a padlózat stabil, és a munka kényelmesen elvégezhető. Mindig stabil testtartásban álljon.
- Folyamatosan figyeljen a munkájára és minden érzékészervét használja. Ha már nem tud összpontosítani, ne folytassa a munkát.
- Tartsa tisztán a szerszámot.
- Tartsa zsiradék- és szennyeződésmentesen a fogantyúkat és a kezelőgombokat.

- Gondoskodjon arról, hogy gyermekek, illetéktelen személyek és állatok ne juthassanak be a műhelybe.
- A kezét vagy a lábát soha ne helyezze a munkavégzés effektív övezetébe.
- Soha ne hagyja felügyelet nélkül a működésben lévő szerszámot.
- A szerszámot rendeltetészerűen használja.
- Használjon egyéni védőfelszerelést: védőszemüveg, fülvédő, porvédő maszk, biztonsági lábbeli, stb.
- Ne nyúljon ki túl messzire, és mindkét kezét használja.
- Soha ne dolgozzon alkohol vagy más drog hatása alatt.
- Ha szédül vagy gyengének érzi magát, ne használja az eszközt.
- A gép bármiféle módosítása vagy átalakítása szigorúan tilos! NE HASZNÁLJA a szerszámot, ha alakváltozást szenvedett alkatrészt, repedést vagy más sérülést talál rajta.
- Működésben lévő szerszámon soha ne végezzen karbantartást.
- Ha bármilyen szokatlan jelt lát vagy furcsa hangot hall, azonnal állítsa le a szerszámot és hagyja abba a munkát.
- Használat előtt győződjön meg arról, hogy minden csavar biztonságosan meg van húzva.
- Rendszeresen végezze a szerszám karbantartását. Használat előtt győződjön meg arról, hogy a szerszám megfelelő működési állapotban van és sérülésmentes.
- A javításokhoz csak eredeti alkatrészeket használjon fel.
- A gyártó által nem engedélyezett toldalékok és tartozékok használata a kezelőszemélyzet sérülését okozhatja.
- A munka jellegének megfelelő szerszámot/gépet használjon. Ne terhelje túl a szerszámot vagy a tartozékait. A nagy igénybevétellel járó munkákhoz erősebb szerszámot használjon.
- Ne terhelje túl a szerszámot. A feladat volumenét úgy mérje fel, hogy azt kényelmes sebességgel elvégezhető legyen. A szerszám túlterhelése miatt bekövetkező károk nem tartoznak a jótállás hatálya alá.
- Óvja a szerszámot a szélsőséges hőmérsékletektől és a közvetlen napsugárzástól.
- Ha nem használja a szerszámot, olyan száraz és jól elzárt helyen tárolja, ahol a gyermekek nem férhetnek hozzá.
- Használat előtt győződjön meg arról, hogy valamennyi biztonsági elem megfelelően és hatékonyan működik. Bizonyosodjon meg arról, hogy minden mozgó alkatrész működőképes állapotban van.
- Használat előtt győződjön meg arról, hogy a szerszám egyik alkatrésze sincs elrepedve vagy beragadva. Győződjön meg arról is, hogy minden alkatrészt előírászerűen csatlakoztattak és szereltek a szerszáma. Az összes olyan körülménytől óvakodjon, mely a szerszám megfelelő működését kedvezőtlenül befolyásolhatná.
- Ha a felhasználói kézikönyv erről másképp nem rendelkezik, valamennyi sérült alkatrészt és biztonsági elemet meg kell javítani vagy ki kell cserélni.



#### Autószerelő műhelyben használva

- Mielőtt bármilyen javítási munkába kezdene, rögzítse a gépkocsit elmozdulás ellen.



#### Hegesztés

- Kanyarhegesztés esetén egészségre ártalmas gázok keletkezhetnek. Gondoskodjon a megfelelő szellőzés biztosításáról.
- Hegesztéskor mindig viseljen védőfelszerelést.
- Soha ne hegesszen UV sugarak ellen védő maszk nélkül.
- Tanulmányozza az íves hegesztésre, a sűrített levegős tartályok kezelésére, valamint a hegesztés általános biztonsági szabályaira vonatkozó alapelveket.

## ÖSSZESZERELÉS

- A csomagolóanyag eldobása előtt győződjön meg arról, hogy egyetlen alkatrész sem maradt benne. Ha mégis maradtak benne alkatrészek, vegye ki és szerelje a szerszáma. Az esetleg hiányzó alkatrészek ellenőrzéséhez használja fel segítségül az alkatrésztlistát, az összeszereléshez pedig a szerelési rajtot.

## A GÉP KEZELÉSE

1. A szerszámot azzal a hegesztési inverterrel együtt használja, mely ponthegesztési funkcióval is el van látva.
2. **Ne feledje** leválasztani a javításra váró autó akkumulátorát és az összes többi olyan alkatövetemet, mely elektronikus alkatrészeket tartalmaz, ideértve azokat a felszereléseket is, amelyeket a hegesztés során keletkező elektromos impulzus tönkretelhet. Minden egyes cselekvését az autó gyártójának e javítási műveletekre vonatkozó előírásai vezéreljék.
3. Állítsa minimálisra az inverter teljesítményét és a ponthegesztést először próbálja ki egy másik alkatrészen vagy egy, az autó karosszérialemezének vastagságával megegyező vastagságú fémlapra, hogy elkerülje a valós lemez átlukasztását. Amennyiben az áramerősség túl alacsonyra van állítva, a ponthegesztés túl gyenge lesz, és a kihúzókalapács elektródájának legkisebb elmozdítására a két összehegesztett rész elválhat.
4. A kihúzókalapács elektródája hegyének formája is jelentősen befolyásolja az áramerősséget. Próbálja ki az áramerősség hatását és mindig gondoskodjon arról, hogy a hegy a lehető legkongruensebb legyen, és minden egyes hegesztés után ismét állítsa be az elektróda hegyét.
5. A ponthegesztési inverter **negatív** elektródáját csatlakoztassa a (tényleges érintkezés egy tiszta felülettel) a javítandó autó karosszériájához vagy a javítandó alkatrészhez (**természetesen nem szabad elfeledkeznie** az akkumulátor és az összes többi olyan alkatövetem leválasztásáról, mely elektronikus alkatrészeket tartalmaz, ideértve azokat a felszereléseket is, amelyeket a hegesztés során keletkező elektromos impulzus tönkretelhet). Minden egyes cselekvését az autó gyártójának e javítási műveletekre vonatkozó előírásai vezéreljék.
6. A ponthegesztési inverter **pozitív elektródájának kampóit** akassza a 4-es kihúzókalapácsra csatlakoztatott részhez (lásd a diagramot). Az 1-es elektróda hegyét helyezze a sérült karosszéria előzetesen megtisztított helyére, majd az elektromos impulzusok bekapcsolása után hajtja végre a ponthegesztést.
7. Próbálja elkerülni az elektróda túlzott mozgását (rázását), hogy megelőzze a ponthegesztett helyek károsodását.
8. Amint a kalapács nekiütökzik a szerszám másik végének, létrejön annak a behorpadt felületnek a "kihúzósa", mely másképp hozzáférhetetlen lenne a túloldalról.
9. Amint elérte az adott hely kívánt fokú kiegyengetését, kapcsolja ki az elektródát, és (ha szükséges) állítsa be az elektróda hegyét, majd helyezze egy másik helyre a szerszámot, ahol ugyancsak ki akarja egyengetni a felületet. Ismételje meg a műveletet a 6. lépéstől kezdve.
10. Amint a sérült részt a kívánalmaknak megfelelően sikerült kiegyengetnie, tisztítsa meg és csiszolja le a ponthegesztés maradványait. Ezt követően a kijavított rész készen áll a festékréteg helyrehozatalára. Tisztítsa meg a szerszámot és tegye el.

