

## GARANCIA KARTYA

1. Trading gépeire és szerszámaira a Polgári Törvénykönyv előírásainak megfelelő, a vásárlás dátumától számított 6/24 hónap időtartamú jótállás jár (a jótállási igény bejelentésekor a garanciakártyához mellékelni kell a vásárlást igazoló bizonylatot vagy számlát). Az egyéb közvetlen vagy közvetett személyi sérülések vagy anyagi károk nem tartoznak a jótállás hatálya alá.
2. A jótállás nem terjed ki a szakszerűtlen kezelésemből, a szerszám túlterheléséből, az útmutatóban lefektetett útmutatások be nem tartásából, az engedélyezetlen tartozékok használatából, az illetéktelen javításból, normál kopásból és elhasználódásból, valamint a szállítás közbeni károsodásokból eredő hibákra. A jótállás a következő tartozékokra sem terjed ki: motor, szénkefék, tömítések, forró levegővel működő alkatrészek és a rendszeres cserét igénylő alkatrészek.
3. Amennyiben a javítás nem esik a jótállás hatálya alá, annak minden költségét (beleértve magát a javítást, a javítóműhelybe, illetve az onnan történő elszállítását) a vásárlónak kell fedeznie, az érvényes árlista szerint. Lásd a [www](http://www.uni-max.com).
4. A jótállási igény bejelentésekor fel kell mutatnia a garanciakártyát, bizonyítania kell a vásárlás dátumát, meg kell adnia a gép sorozatszámát, szükség lesz továbbá az értékesítő cég pecsétjére, az eladó személy aláírására, valamint a vásárlási bizonylatra.
5. A jótállási igényt vagy a szerszámot értékesítő forgalmazó üzletében kell bejelenteni, vagy postán kell elküldeni az egyik javítóközpontba. Az értékesítő cég kötelessége a garanciakártya kitöltése (vásárlás dátuma, sorozatszám, céges pecsét és aláírás). Mindezeket az adatokat a vásárláskor kell rögzíteni.
6. A jótállási időszak annyival meghosszabbodik, amennyi ideig a szerszám a javítóközpontban volt. Ha a javítás vagy a hiba nem esik a jótállás hatálya alá, minden javítási és szállítási költséget a szerszám tulajdonosának kell fedeznie.  
Mi azt javasoljuk, hogy a szerszámot eredeti csomagolásában küldje el. Kérjük, a csomagoláshoz mellékelje a hiba rövid leírását is.
7. Mielőtt javítani küldené, a szerszámot alaposan tisztítsa meg. Ha a beküldött szerszám piszkos, a javítóközpont visszaküldheti, vagy tisztítási díjat számíthat fel.

**KH TRADING, Kft.**  
**Pf. 142**  
**1506 Budapest**

Tel.: 06/40/900-800  
Fax: 06/1/99-999-77  
(csak egy helyi hívás díját fizeti)

A feltüntetett telefonszámok sorba vannak kötve tehát egy konkrét szám foglaltsága esetén a hívás egy másik szabad számra fut be, hogy a call-centrum mindig és mindenki részére elérhető legyen. A szolgáltatásaink minőségének javítása érdekében a hívásokat esetenként ellenőrizzük.

**Nyitvatartási idő:**  
**H - P: 8:00-17:00**

INTERNET: [www.uni-max.hu](http://www.uni-max.hu)  
[ertekesites@uni-max.hu](mailto:ertekesites@uni-max.hu)

Az áraink az ÁFA-t és a szállítási költségeket nem tartalmazzák.

Az áruszállításra a KH Trading s.r.o. Általános kereskedelmi feltételei az irányadóak.

Cégbejegyzés: Prágai Megyei Kereskedelmi Bíróság, C részleg, betét: 62401

Cégszám 25700758 Adószám 26961929-2-51

**SZERVÍZ Logistic centre Klecany (Klecany Logisztikai Központ)**  
**Topolová 483**  
**250 67 Klecany**  
**Cseh Köztársaság**

Termék:	<b>ÁLLVÁNY SAROKCSISZOLÓHOZ, SUB - 115/125</b>	
Típus:	<b>25000116</b>	Sorozatszám (terméksorozat):
Gyártási dátum:	A javítóműhely megjegyzései:	
Eladási dátum, pecsét, aláírás:		

Helyesen kitöltött garanciakártya vagy a termék típusát is feltüntető vásárlási bizonylat (számla, vásárlási nyugta) hiányában, a jótállási igényt nem fogadjuk el.

[www.uni-max.com](http://www.uni-max.com)

# HASZNÁLATI ÚTMUTATÓ

## ÁLLVÁNY

### SAROKCSISZOLÓHOZ,

### SUB - 115/125



**25000116**

Tisztelt Vásárló! Köszönjük, hogy a KH Trading s.r.o csörlőjét választotta!

Készségesen felajánljuk Önnek cégünk szolgáltatásait termékünk megvásárlása előtt, közben és utána.

Ha bármilyen kérdése, megjegyzése vagy ötlete merül fel, kérjük lépjen kapcsolatba kereskedelmi központunkkal. Minden tőlünk telhetőt megteszünk, hogy kérdését időben megválaszolhassuk.

**Kérjük, hogy a gép használatba vétele előtt gondosan olvassa át ezt az útmutatót. Az Ön feladata, hogy áttanulmányozza a gép biztonságos használatához és üzemeltetéséhez szükséges útmutatókat, valamint, hogy tisztában legyen a gépek használata során felmerülő veszélyekkel.**

**FIGYELMEZTETÉS!** Ne használja a gépet, amíg át nem olvasta ezt az egész kézikönyvet, és amíg a gép kezelésével meg nem ismerkedett. Tartsa meg ezt a kézikönyvet, később szüksége lehet rá.

A biztonsági útmutatásokra különlegesen nagy figyelmet fordítson. A biztonsági szabályok be nem tartása a kezelő vagy a közelben álló személyek sérülését, illetve a gép vagy a munkadarab rongálódását eredményezheti. Fordítson különösen nagy figyelmet a gépen látható biztonsági jegyzetekre és biztonsági címkékre. Azokat soha ne távolítsa el és ne rongálja meg.

Kérjük, írja be ebbe a rovatba a vásárlási számla számát és az eladási bizonylat számát.

## LEÍRÁS

Az univerzális formatervezésnek köszönhetően az állvány 115 mm és 125 mm átmérőjű csiszolókorongokkal működő sarokcsiszolókhöz használható.

## MŰSZAKI JELLEMZŐK

### Talpazat

Méretek .....240 × 240 mm

Anyag .....acéllemez

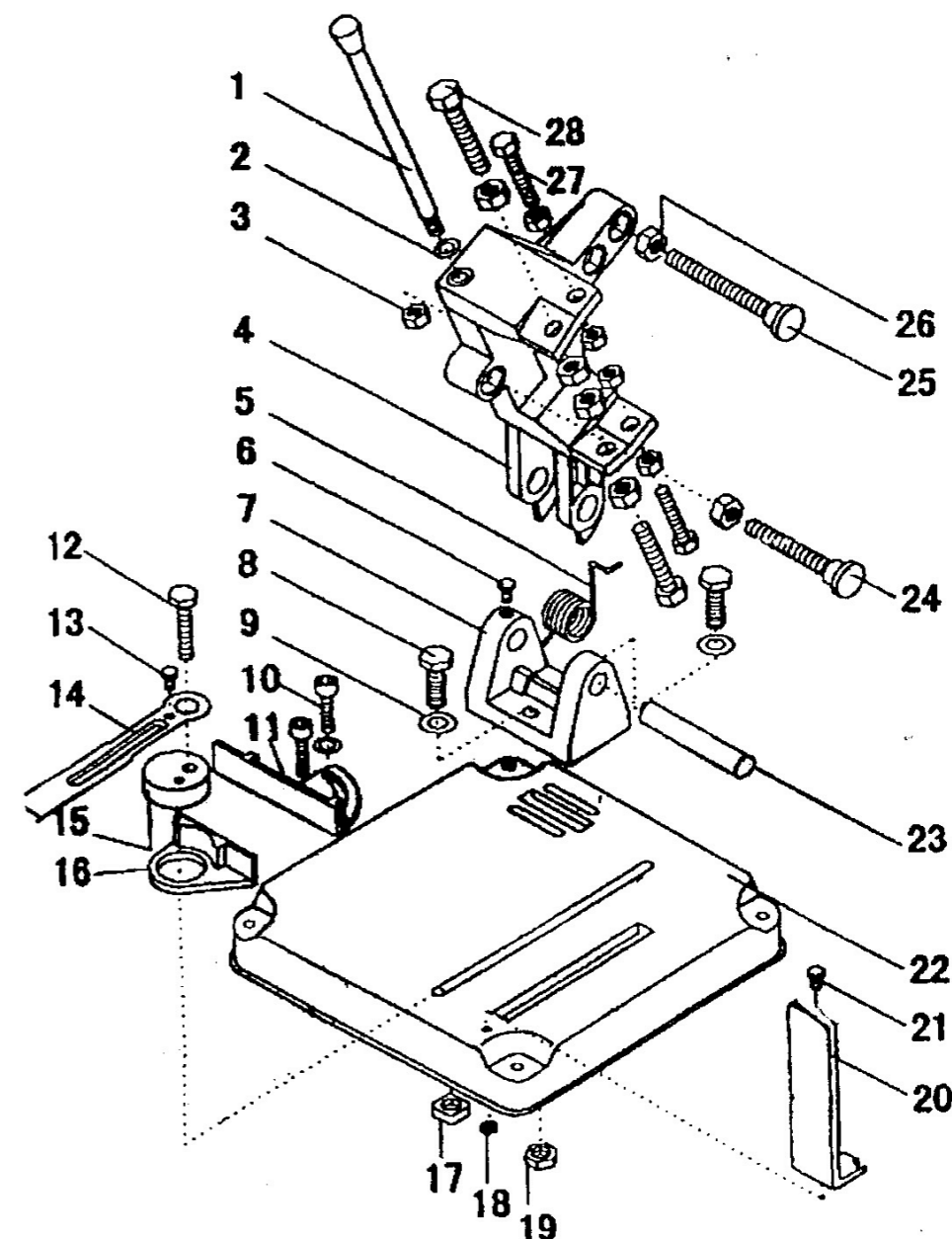
Pofák maximális távolsága .....125 mm

Kar .....alumínium ötvözet

Bruttó tömeg .....2 kg

Az útmutatóban foglalt útmutatások, rajzok és egyéb információk pontossága a kinyomtatás dátumától függ. Folyamatosan végzett termékfejlesztésünkre való tekintettel fenntartjuk annak jogát, hogy a termék paraméterein a vásárló előzetes értesítése nélkül is módosításokat végezhessünk.

## ALKATRÉSZEK RÉSZLETES RAJZA



## ALKATRÉSZLISTA

Sorszám	Megnevezés	Sorszám	Megnevezés
1	Fogantyú	14	Fogantyú
2	Alátét, M8	15	Excenter rögzítőeszköz
3	Csavar M8-as anyával	16	Kis befogópofa
4	Kar	17	Négylapú anya, M8
5	Nyomatékrugó	18	Anya, M6
6	Csavar, M6 × 16	19	Anya, M6
7	Üléc	20	Ütköző
8	Csavar, M8 × 25	21	Csavar, M6 × 14
9	Alátét, M8	22	Talpazat
10	Csavar, M8 × 14	23	Csap
11	Nagy befogópofa	24	Állítócsavar
12	Csavar, M8 × 25	25	Állítócsavar
13	Csavar, M6 × 12	26	Anya, M6

## KARBANTARTÁS

- A gépet/szerszámokat tartsa tisztán. A szennyeződés a szerszámokról a készülék belső szerkezetébe kerülhet, és így annak károsodását okozhatja.
- Ne tisztítsa agresszív tisztítószerrel vagy festékhígítóval a készüléket.
- A műanyag alkatrészeket szappanos vízben megnedvesített puha ronggyal tisztítsa.
- Paraffinolajba mártott ronggyal tisztítsa és kenje a fémfelületeket.
- Ha nem használja a gépet, zsírozza le, majd a korrózió megelőzése végett száraz helyen tárolja.



A gép használatának részletes ismertetését ez a kézikönyv nem tartalmazza, mert a gyártó/ forgalmazó feltételezi, hogy a felhasználónak már van tapasztalata az ehhez hasonló munkákban. Továbbá, az alkalmazandó jog ezt a gépet szabadon árusítható és mindennapi használatú szerszám-ként tartja nyilván. Ha a felhasználó nem ismeri a gép használatát, javasoljuk, hogy bővebb tájékoztatásért forduljon a Munkabiztonsági Osztályhoz.

### Kenés

Megfelelő zsírral rendszeresen kenje a munkavégző felületeket.

## MEGSEMMISÍTÉS

A készüléket élettartama végén az érvényes előírásoknak és szabályoknak megfelelően kell kiselejtezni. Az Ön gépe fém- és műanyag alkatrészekből áll, amelyek szétválogatásuk után újrahasznosíthatók.

1. A berendezés minden alkatrészét szerelje szét.
  2. Anyaguk szerint válassza szét az alkatrészeket (pl. fém, gumi, műanyag stb.).
- További feldolgozás céljából a szétválogatott alkatrészeket juttassa el az egyik közeli újrahasznosító létesítménybe.
- Az újrahasznosító központok címét megtalálhatja a helyi önkormányzatnál vagy az interneten.

## VIGYÁZAT

Ha a gép elromlik, küldje vissza a forgalmazóhoz gyors javításra. Kérjük, mellékelje hozzá a hiba rövid leírását. Ezzel megkönnyíti a javítást. Ha a gép még jótállási időn belül van, mellékelje hozzá a garanciakártyát és a vásárlási bizonylatot. A jótállási időszak letelte után a gépet speciális áron javítjuk.

A szállítás közbeni rongálódás megelőzése érdekében a gépet jól csomagolja be, vagy használja fel az eredeti csomagolóanyagot. A szállítás folyamán bekövetkező, a gép helytelen csomagolásából adódó károkért nem vállalunk felelősséget. Ha a fuvarozónál ez ügyben panaszt emel, kártérítési igényének elbírálásánál a csomagolás szintje és módja jelentős szerepet játszik.

**Megjegyzés:** A kézikönyvünkben található képek és tartalom valamint a valóságos termék vagy tartozékok között lehetnek kisebb eltérések. Ez folyamatosan végzett termékfejlesztésünk következménye. Hasonló jellegű kisebb eltérések a termék funkcionalitását nem befolyásolják.

## BIZTONSÁGI ÓVINTÉZKEDÉSEK

- **Ezt az eszközt csak 18 évesnél idősebb, a munkára illetve a környezetbiztonsági eljárásokra kiképzett személy használhatja.**

### A kézikönyvünkben használt szimbólumok jelentése



#### Figyelmeztetés!

Ez a szimbólum személyes sérülés vagy a készülék, illetve a munkadarabok károsodásának veszélyére figyelmeztet.



#### Figyelmeztetés!

Károsodás veszélye.



#### Megjegyzés:

További tudnivalók.



#### Általános útmutatások

- A műanyag zsákok és a csomagolóanyagok kisgyermekre és állatokra veszélyesek.
- Győződjön meg arról, hogy ismeri a szerszámot illetve annak kezelését. Ismerje a berendezés helytelen használatából adódó veszélyeket.
- Ha más személy fogja a gépet használni, győződjön meg arról, hogy ő is ismeri a biztonságos kezelés módját, és a helytelen használat esetén fennálló veszélyekkel is tisztában van.
- Mindig tartsa be a címkéken feltüntetett biztonsági előírásokat. Ne távolítsa el és ne rongálja meg a címkéket. Ha a figyelmeztető címke olvashatatlanná válik vagy megsérül, lépjen kapcsolatba forgalmazójával.
- Tartsa tisztán a munkaterületet. A piszkos és rendetlen munkaterület baleset forrása lehet.
- Soha ne végezzen munkát szűk vagy gyengén megvilágított helyiségben. Bizonyosodjon meg arról, hogy a padlózat stabil, és a munka kényelmesen elvégezhető. Mindig stabil testtartást vegyen fel.
- Összpontosítson a munkára, és minden érzékszervét használja. Figyeljen a munkafolyamatra. Ne folytassa a munkát, ha már nem tud rá figyelni.
- Tartsa tisztán a szerszámait.
- Tartsa tisztán és zsidékmentesen a fogantyúkat.
- Gondoskodjon arról, hogy gyermekek, illetéktelen személyek és állatok ne juthassanak a munkaterületre.
- Kezét vagy a lábát soha ne helyezze a munkaterületen belülré.
- Működés közben soha ne hagyja a gépet felügyelet nélkül.
- A gépet csak a neki szánt munkákra használja.
- Viseljen személyi védőfelszerelést: védőszemüveg, fülvédő, porvédő maszk, biztonsági lábbeli, stb.
- Ne értékelje alul képességeit, és ismerje saját korlátait. Mindkét kezét használja.
- Soha ne végezzen munkát alkohol vagy más drog hatása alatt.
- Ne használja a gépet, ha szédül vagy gyengének érzi magát.
- Szigorúan tilos a gépen bármiféle módosítást vagy átalakítást végezni. **NE HASZNÁLJA A GÉPET,** ha repedést vagy sérülést talál rajta.
- Működésben lévő gépen soha ne végezzen karbantartást.
- Ha bármilyen szokatlan jelet lát vagy furcsa hangot hall, állítsa le a gépet és azonnal hagyja abba a munkát.
- Használatuk után ne felejtse el az összes kulcsot és csavarhúzókat a gépről levenni.
- Használat előtt győződjön meg arról, hogy minden csavar biztonságosan meg van húzva.

- Gondoskodjon a szerszám megfelelő karbantartásáról. Használat előtt bizonyosodjon meg arról, hogy a gép biztonságos működésre alkalmas állapotban van, és nincs rajta sérülés.
- Javításhoz csak eredeti alkatrészeket használjon fel.
- A nem eredeti vagy a gyártó által nem engedélyezett alkatrészek felhasználása a kezelőszemélyzet sérülését okozhatja.
- A készüléket csak olyan munkára használja, amilyenre az alkalmas. Ne terhelje túl a gépet és tartozékait. Nehézüzemi igénybevétellel járó munkát ne végezzen az ahhoz szükségesnél kisebb teljesítményű géppel.
- Ne terhelje túl a berendezést. A munka volumenét úgy mérje fel, hogy az kényelmes sebességgel elvégezhető legyen.
- A gép túlterhelése miatt bekövetkező károk nem tartoznak a jótállás hatálya alá.
- Szélsőségesen magas hőmérséklettől és közvetlen napsugárzástól óvja a készüléket.
- Ez a készülék nem alkalmas nedves körülmények között vagy víz alatti munkavégzésre.
- Ha nem használja a gépet, száraz és jól elzárt helyen tárolja, ahol gyermekek nem férhetnek hozzá.
- Használat előtt győződjön meg arról, hogy minden biztonsági elem a rendeltetésének megfelelően és hatékonyan működik. Bizonyosodjon meg arról, hogy minden mozgó alkatrész megfelelően működőképes állapotban van.
- Használat előtt bizonyosodjon meg arról, hogy a gép egyik alkatrésze sincs elrepedve vagy beakadva. Győződjön meg arról is, hogy minden alkatrész előírászerűen van csatlakoztatva és felszerelve. Kerüljön minden olyan körülményt, mely a gép megfelelő működését kedvezőtlenül befolyásolhatná.
- Ha ez az útmutató másképpen nem rendelkezik, minden sérült alkatrészt meg kell javítani vagy ki kell cserélni.



#### Finommechanikai részek

- Soha ne rögzítse a szerszámot/gépet satuval.
- Ügyeljen arra, hogy a készülék ne essen le, és ne ütközzön hozzá semmihez.



#### Összeszerelés

- A készüléket csak teljesen összeszerelt állapotban használja.



#### Forgó szerszámok

- Mindig megfelelő munkaruházatot viseljen (ne viseljen laza öltözetet, nyakkendőt, ékszert stb.). A hosszú hajat fel kell hajtani és a fejen hátul fel kell kötözni. Ne használjon elkopott védőlábbelit. Az inge ujját hajtsa fel.
- Mozgó alkatrészek közé való beszorulás veszélye áll fenn!
- Ne távolítsa el a védőburkolatokat. Bizonyosodjon meg arról, hogy a gépkezelő védelme megfelelő.
- Munkavégzés közben ne érintse meg, sőt ne is közelítse meg a mozgó alkatrészeket. Kezét tartsa távol a mozgó és forgó gépalkatrészekről.



#### Megmunkálás

- A munkadarabot alkalmas rögzítőeszközzel vagy satuval mindig biztonságosan rögzítse a munkaasztalhoz. Munkavégzés közben ne kézzel tartsa a munkadarabot. A gép/szerszám fogantyúit mindkét kezével tartsa.
- Ne nyúljon ki túl messzire. Stabil testtartásban, mindkét lábán álljon. Ily módon nem esik el, ha valamibe beleütközik.
- Tartsa tisztán és élesen a szerszámait.
- Szerszámcsere-nél vagy karbantartás-nál tartsa be a biztonsági utasításokat.
- A munkadarab előtolásánál vagy mozgatásánál használjon alkalmas hosszabbítóeszközt.
- Bizonyosodjon meg arról, hogy a munkadarab megfelel az előírt műszaki paramétereknek, és biztonságosan rögzítve van.
- A munkadarabot rendkívüli óvatossággal szabadítsa ki.



#### Hajlítás, vágás és menetvágás

- A gépet biztonságosan rögzítse lapos és szilárd padlózatra vagy stabil munkaasztalra, amely elviseli a különböző hajlítási folyamatok közben keletkező erőket.
- Karos működtetésű hajlítógép használatánál bizonyosodjon meg arról, hogy a hajlítószerkezet megfelelően ki van egyensúlyozva. Ha a hajlítókar fogantyúját elengedi, a karnak vissza kell térnie eredeti helyzetébe.
- Hajlítás előtt jelölje be a munkadarabon a hajlítási pontokat, majd rögzítse le a befogópofával.
- A készülékkel ne hajlítson olyan csövet, rudat, amelynek vastagsága, szélessége és a hajlításához szükséges erő meghaladják a műszaki jellemzőkben megadott értékeket. Edzett acélhoz vagy anyagokhoz ne használja a gépet.
- A sérülések megelőzése végett munka közben ne érjen az erőátviteli szerkezethez.
- Ne tegye kezét a vágási területen belülre.
- Acélcsovek hajlításánál viseljen védőkesztyűt, hogy megelőzze a vágást vagy más hasonló sérüléseket.



#### Csiszolás

- Lassan mozgassa a gépet. Ügyeljen arra, hogy ne gyakoroljon túl nagy nyomást a csiszolókorongra. Ellenkező esetben a korong megsérülhet, elakadhat, vagy darabokra törhet.



#### Erőgépek

- Ha a gépen összenyomott rugók vannak, alkalmas eszközzel lassan oldja ki őket.

## ÖSSZESZERELÉS

- Mielőtt a csomagolóanyagot kidobná, győződjön meg arról, hogy semmi nem maradt benne. Ha mégis maradtak benne alkatrészek, vegye ki és szerelje fel őket. Az esetleg hiányzó alkatrészek ellenőrzéséhez használja fel az alkatrészlistát és a szerelési rajzot.
- Rögzítse a kart a talpazathoz **(22)** a csavarokkal **(8)** és alátétekkel **(9)**.
- A nagy befogópofát **(11)** az alátétekkel és csavarokkal **(10)** szerelje be a talpazat platformján lévő keskeny vágatba.
- Csavarja ki a csavarokat **(12 és 13)** és az anyát **(17)**.
- Szerelje fel a fogantyút **(14)**, az excenter rögzítőszerkezetet **(15)** és a kis befogópofát **(16)** a csavarral **(12)** és az anyával **(17)** a talpazat platformjára **(22)**.
- A fejet úgy kell fordítani, hogy amikor a munkadarabot a befogópofákkal stabilan rögzíti, és amikor a fogantyút forgatja, a csavar és a négylapú anya szorosan feszüljenek. Ezzel biztosítja a befogópofák pozícióját a talpazat platformján, és a munkadarabot az excenter rögzítőeszközzel rögzítheti.
- Rögzítse a burkolatot **(20)** a csavarral **(21)** és az anyával **(18)**.
- Szerelje a fogantyút **(1)** a helyére az anyával **(3)** és az alátéttel **(2)**.
- Amint összeszerelte a gépet, ellenőrizze, hogy minden csavar biztonságosan meg van-e húzva.

## A GÉP KEZELÉSE

- Szerelje a talpazat platformját a munkaasztalra.
- Rögzítse a csiszolót a csavarokkal **(27 és 28)**. Egyik két csavarnak illenie kell a csiszoló segédfogantyújának rögzítéséhez készült furatokba, a másik két csavarral pedig azt rögzíteni kell úgy, hogy az erőátviteli szerkezet felületét tartsa. Óvatosan húzza meg a biztosító anyákat.
- Szerelje a helyére a csiszolót a csavarokkal és a támasztékokkal **(24 és 25)** majd a biztosító anyákkal rögzítse.