

GARANCIALEVÉL

1. A KH Trading által forgalmazott termékekre az eladás napjától számítva 24 hónap garanciát nyújtunk a polgári törvénykönyv értelmében, vagy 6 hónapot a kereskedelmi törvénykönyv értelmében, a garancia-vállalás a kimutatott anyaghibákra és gyártási hibákra vonatkozik. Más, közvetlen vagy közvetett, személye- ket vagy anyagot érintő károkra vonatkozó igények kizárva.
2. A garanciavállalás nem vonatkozik szakszerűtlen szerelés vagy kezelés, túlterhelés, a használati útmutató előírásainak be nem tartása, nem megfelelő alkatrész vagy munkaeszköz használata, illetéktelen személy beavatkozása, szállítás során vagy mechanikus sérülések által bekövetkező károkra. Néhány terméknel vagy részeinél, mint pl. tartozék, motor, szigetelés és forrólevegős elemek, amelyek időszakos cserét igényelnek, a használat során elhasználódásra lehet számítani, ami már nem garancia tárgya.
3. A jótállási igény érvényesítésénél igazolni kell, hogy a terméket ott vásárolták, ahol a reklamációt benyújtják, és hogy a jótállási idő még nem járt le. E célból, a reklamáció mielőbbi elintézése érdekében azt javasoljuk, hogy nyújtsa be a garancialevelet, melyen szerepel a gyártás és a vásárlás ideje, a gyártási szám (sorozats- zám), az eladóhely pecsétje és az eladó aláírása, ill. az érvényes vásárlási bizonylatot.
4. A reklamációt azon az eladóhelyen érvényesítse, ahol a terméket vette, ill. szét nem szedett állapotban küldje javításra.
5. A jótállási idő meghosszabbodik a termék garanciális javításának idejével. A reklamált terméket javításra a hiba leírásával küldje, rendszeren becsomagolva (legjobb az eredeti dobozban, amit erre a célra ajánlott megőrizni) és a mellékelt és kitöltött garancialevéllel vagy más bizonylattal, ami a reklamációs jogot alátámasztja.
6. A terméket szervizbe csak tiszta állapotban adja le. Ellenkező esetben higiéniai okokból nem fogadható el, vagy díjat kell számlázni a tisztításért.

KH TRADING, Kft.

Pf. 142
1506 Budapest

Nyitvatartási idő:
Hétfő - péntek: 8:00-17:00

Tel.: 06/40/900-800 **Fax:** 06/1/99-999-77
(csak egy helyi hívás díját fizeti)

INTERNET: www.uni-max.hu
erteakesites@uni-max.hu
sales@uni-max.hu

SZERVÍZ

Logistic centre Klecany (Klecany Logisztikai Központ)
Topolová 483
250 67 Klecany
Czech Republic

Reklamáció és szervíz: Magyarországi vevőink számára egy reklamációs gyűjtőhelyet üzemeltetünk, hogy minél jobban megkönnyítsük a reklamációs folyamatot. Az árut postán vagy a Trans-o-flex gyűjtőszolgálat segítségével lehet elküldeni a következő címre.

A csomagon jól látható módon tüntesse fel: **"KH Trading begyűjtés"**
Trans-o-flex Hungary Kft. logisztikai központ
Heltai Jenő utca 73
Gyál, 2360

Bővebb információért forduljon a magyarországi callcentrum-hoz: erteakesites@uni-max.hu
06/40/900-800

Termék: Nivelláló digitális szögmérő	
Típus: 30316001	Sorozatszám (terméksorozat):
Gyártás dátuma:	A javítóműhely megjegyzései:
Eladás dátuma, pecsét, aláírás:	

www.uni-max.com

HASZNÁLATI ÚTMUTATÓ

Nivelláló digitális szögmérő



30316001

Tisztelt vásárló, köszönjük, hogy a KH Trading s.r.o. cég termékét választotta. Cégünk kész Önnek szolgálatait felajánlani - a termék megvétele előtt, a vásárlás során és utána is. Ha valamilyen kérdése, javaslata vagy ajánlata van, lépjen kapcsolatba üzletünkkel. Gyekszünk javaslatait mérlegelni és reagálni rájuk a lehetőségeink keretén belül.

A berendezés első használata ezen útmutató szerint jogi lépés, amellyel a felhasználó szabad akaratából megerősíti, hogy ezen útmutatót alaposan áttanulmányozta, teljesen megértette, és megismerkedett minden kockázattal.

FIGYELEM! Ne kísérelje meg a berendezést működésbe hozni (ill. használni), amíg nem ismerkedett meg a teljes használati útmutatóval. Az útmutatót őrizze meg későbbi használatra.

Szenteljen figyelmet főleg a munkavédelmi utasításoknak. Ezen utasítások pontatlan vagy hiányos betartása sérülést okozhat Önnek vagy más személynek, valamint a termék vagy a munkadarab megbárodásához vezethet.

Különösen ügyeljen a termék címkéin található biztonsági utasítások betartására.

Ezeket a címkéket ne távolítsa el és ne tegyen bennük kárt.

Az esetleges kapcsolatfelvétel felgyorsítása érdekében írja ide a számla ill. a blokk számát.

LEÍRÁS

Digitális készülék gyors szög méréshez. Használható például az asztali vagy gérfűrész fűrész tárcsája szögelfordulásának stb. gyors méréséhez. Mágneses alap, kikapcsolás 5 perc üzemszünet esetén, nullázó gomb. Az abszolút nulla beállítására szolgál a készülék libellája. Tápellátás 1 × 3V CR2032 Lithium, fogyasztás < 100 µA. Övre rögzíthető műbőr tokkal együtt.

MŰSZAKI ADATOK

Üzemszünet esetén kikapcsolás	5 perc
Tápellátás	1 × 3V CR2032 Lithium
Fogyasztás	100 µA

A szöveg, a grafikonok és az adatok a nyomtatás idején érvényesek. Termékeink folyamatos fejlesztése érdekében előzetes figyelmeztetés nélkül változhatnak a műszaki adatok.

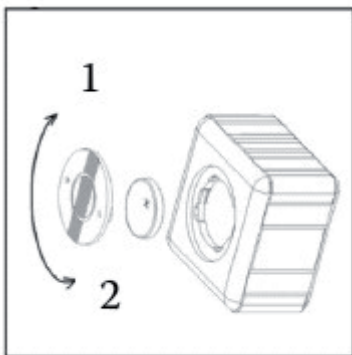
BIZTONSÁGI INTÉZKEDÉSEK

! Általános figyelmeztetések

- Ismerkedjen meg a berendezéssel, annak kezelésével, működésével, elemeivel és a helytelen használatból eredő lehetséges kockázatokkal.
- Gondoskodjon róla, hogy a berendezés használója alaposan megismerkedjen a berendezés kezelésével, működésével, elemeivel és a helytelen használatából eredő lehetséges kockázatokkal.
- Mindig tartsa be a címkéken feltüntetett biztonsági utasításokat. Ezeket a címkéket ne távolítsa el és ne tegyen bennük kárt. Ha sérült vagy olvashatatlan a címke, lépjen kapcsolatba az eladóval.
- Tartsa rendben a munkahelyet.
- Soha se dolgozzon szűk vagy rosszul megvilágított helyen. Mindig ellenőrizze, hogy a talaj stabil és a munka jól hozzáférhető.
- A szerszámait tartsa karban és tisztán.
- A fogantyút és vezérlőelemeket tartsa szárazon, olaj- vagy zsírfoltoktól mentesen.
- Ne engedje, hogy állatok, gyerekek és illetéktelen személyek a közelben tartózkodjanak.
- Ne dugja a lábát vagy kezét a munkaterületre.

Az elemek cseréjéhez fordítsa el a készülék hátsó borítólapját az óramutató járásával ellenkező irányba (ld. 7. ábra).

7. ábra:



MEGSEMMISÍTÉS

A termék élettartamának lejártá után a keletkező hulladék megsemmisítése során az érvényes rendelkezésekkel összhangban kell eljárni. A termék fém és műanyag részekből áll, amelyek szétválogatás után külön újrahasznosíthatók.

1. Szerelje szét a gép összes alkatrészét
2. Az alkatrészeket osztályozza hulladéktípus szerint (fém, gumi, műanyag stb.) és adja le szakszerű megsemmisítésre.

FIGYELMEZTETÉS

Ha meghibásodás történik, a készüléket küldje el az eladó címére, a javítás a lehető legrövidebb időn belül megtörténik. A hiba rövid leírása meggyorsítja a hibakeresést és a javítást. Jótállási időn belül a készülékhez mellékelje a garancialevelet és a vásárlást igazoló iratot. A jótállási idő után is állunk rendelkezésére, és az esetleges javításokat kedvező áron elvégezzük.

Hogy megelőzze a gép sérülését szállításkor, biztonságosan csomagolja be, vagy használja az eredeti csomagolást. Szállítás közbeni károsodásért nem vállalunk felelősséget. A szállító cégnél történő reklamációnál lényeges a csomagolás minősége és a sérülés elleni biztosítás.

Megj.: A képek eltérhetnek a megvásárolt terméktől, ugyancsak eltérhet a tartozékok mennyisége és típusa. Ez a fejlesztés következménye és az ilyen változások nem befolyásolják a termék működőképességét.

- Soha ne hagyja a berendezést működés közben felügyelet nélkül.
- A berendezést ne használja más célra, mint amire tervezték.
- Munka közben használjon személyi védőfelszerelést (szemüveg, fülvédő, légzőkészülék, biztonsági cipő, stb.)
- Ne nyújtózkodjon túl messzire, mindig mindkét kezét használja.
- Ne használja a berendezést alkohol vagy kábítószer hatása alatt.
- Ha szédül, elgyengülésektől, ájulásoktól szenved, ne használja a berendezést.
- A berendezés bármilyen módosítása tilos. **NE HASZNÁLJA**, ha görbülést, repedést vagy más sérülést észlel.
- Soha se végezzen karbantartást a berendezésen működés közben.
- Ha szokatlan vagy hang vagy más szokatlan tünet jelentkezik, azonnal kapcsolja ki a gépet.
- A szorítókulcsokat és csavarhúzókat használat után távolítsa el a gépből.
- A gép használata előtt ellenőrizze, hogy minden csavar jól be van húzva.
- Biztosítsa a gép helyes karbantartását. Használat előtt ellenőrizze, hogy a gép nem sérült-e meg.
- Javításnál és karbantartásnál csak eredeti pótalkatrészeket használjon.
- A gyártó által nem javasolt kiegészítő berendezések vagy tartozékok használata sérüléshez vezethet.
- Az adott munkának megfelelő berendezéseket használjon. Ne terhelje túl a gépet vagy a kis teljesítményű alkatrészeket, és ne használja őket olyan munkához, amely nagyobb berendezést igényel.
- Ne terhelje túl a berendezést. A munkát úgy ossza be, hogy az előírt sebességen túlterhelés nélkül dolgozhasson.
- Védje a berendezést a túlzott hőtől és napsugárzástól.
- A berendezést nem víz alatti vagy nedves környezetben történő munkára tervezték.

! Elemes készülék

- Amennyiben hosszabb ideig nem használja a készüléket, vegye ki az elemeket. Károsodás veszélye a kifolyó elemek miatt.

! Finommechanika

- A berendezést soha ne fogja satuba.
- Óvja a berendezést az ütéstől és leeséstől. A munka befejezése után tegye vissza a kofferbe.

KEZELÉS

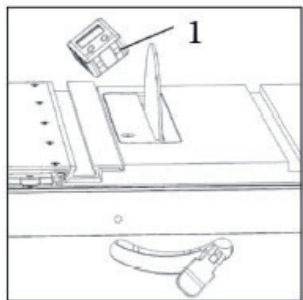
1. A készüléket helyezze közvetlenül a referenciafelületre (pl. asztali, gérfűrész, stb.) Győződjön meg a felület tisztaságáról.
2. Kapcsolja be a készüléket és a 0,0° érték beállításához nyomja meg a nullázó gombot (ABS/ZERO). Ezzel kalibrálja a referenciafelületet (ld. 1. ábra).

1. ábra:



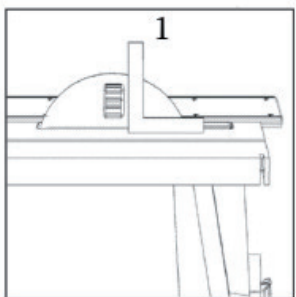
3. A készülékben elhelyezett mágnesek segítségével csatlakoztassa a készüléket a fűrész éléhez (ld. 2. ábra). Az élnek állandóan merőlegesnek kellene lennie az asztalra (ld. 3. ábra).

2. ábra:



1. A készülékben elhelyezett mágnesek

3. ábra:



1. A fűrész élének állandóan merőlegesnek kellene lennie az asztalra

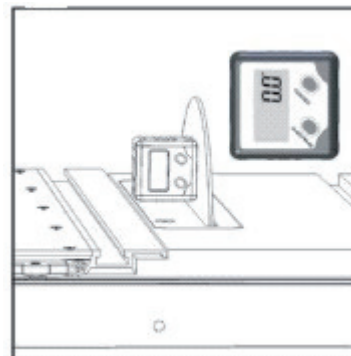
4. Helyesen beállított fűrész-él esetén a készülék 90°-ot fog mutatni. Amennyiben a készülék más értéket mutat, a forgalmazó útmutatásainak megfelelően állítsa át a fűrész (ld. 4. ábra) olyan helyzetbe, hogy a készülék 90°-ot mutasson.

4. ábra:



5. A 0,0° érték beállításához nyomja meg a nullázó gombot. Most mérheti a fűrész élének szögét (ld. 5. és 6. ábra). A mért érték kijelzőn való megőrzéséhez nyomja meg a „Hold” gombot, vegye el a szögmérőt a szerkezetről és olvassa le a mért értéket.

5. ábra:



6. ábra:



KARBANTARTÁS

- Az eszközt mindig tartsa tisztán. Az eszköz mechanizmusába kerülő szennyeződések a berendezés károsodását okozhatják.
- A tisztításhoz ne használjon agresszív tisztítószerket és oldószereket.
- A műanyag részeket szappanos vízbe mártott ronggyal javasolt áttörölni.
- A fém felületeket petróleumba mártott ronggyal tisztítsa.
- A nem használt készüléket konzerválva, száraz helyen tárolja, ahol nem fog rozsdásodni.