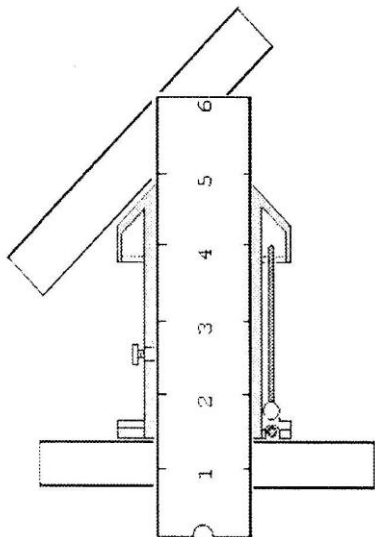


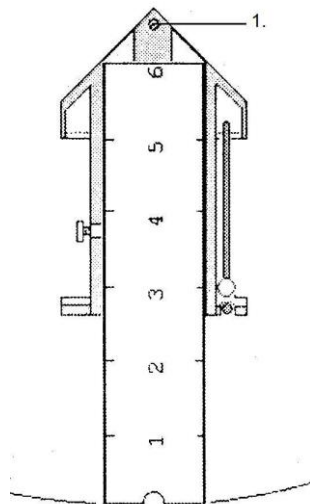
uni-max

Többcélú vonalzó DS00559

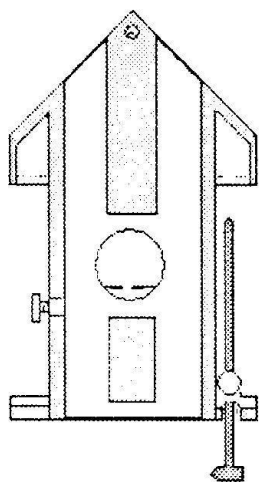


Kijelölés és elrendezés 45°-os szögekhez;

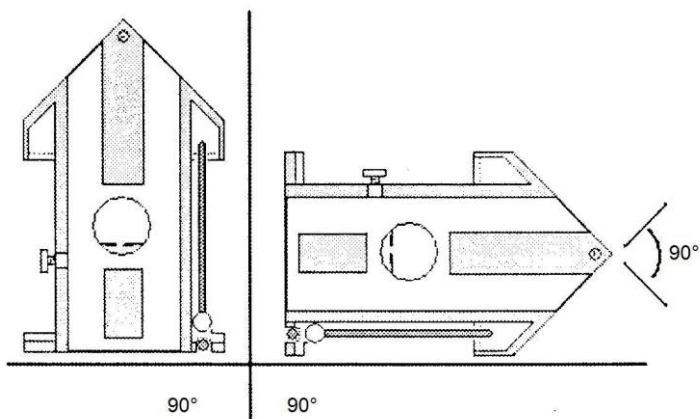
olvadáspon: 90°, 135°



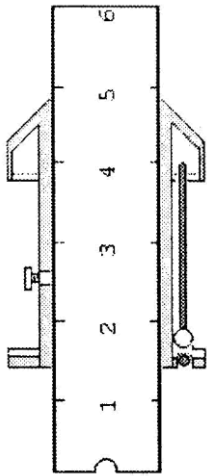
Ívek vagy körök rajzolása 1.
Rögzítési pont



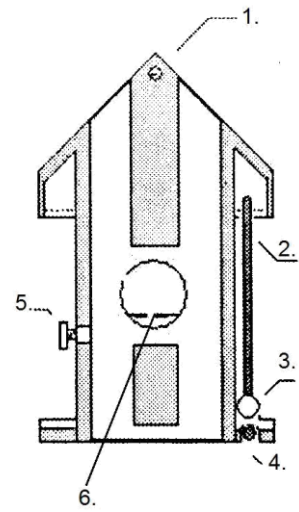
Jelölésmérő
derékszögének ellenőrzése



A munkadarab és a gépi vonalzó



Mélységjelző



- 1. rögzítési pont
- 2. marker tartó
- 3. zárócsavar
- 4. csavarhúzó és jelölő hegye
- 5. vonalzó rögzítőcsavar
- 6. vízmérték