

Tel.: 06/40/900-800

Nyitvatartási idő:

Hétfő - péntek: 8:00-17:00

INTERNET:

www.uni-max.hu

erteakesites@uni-max.hu

uni-max@multicom.hu

SZERVÍZ

unitechnic.cz s.r.o.

Reklamační a servisní oddělení

Areál bývalého cukrovaru

Hlavní 29 (hala č. 3 uni-max)

277 45 Úžice

Czech Republic

Reklamáció és szervíz: Magyarországi vevőink számára egy reklamációs gyűjtőhelyet üzemeltetünk, hogy minél jobban megkönnyítsük a reklamációs folyamatot. Az árut postán vagy a Trans-o-flex gyűjtőszolgálat segítségével lehet elküldeni a következő címre.

A csomagon jól látható módon tüntesse fel:

Trans-o-flex Hungary Kft.

Európa str. 12

(BILK intermodal logistics center, L1 building)

H-1239 Budapest

uni-max

HASZNÁLATI ÚTMUTATÓ AZ EREDETI HASZNÁLATI ÚTMUTATÓ FORDÍTÁSA

„MULTI A” MULTIFUNKCIÓS KÁBEL DETEKTOR



EM422A

Tisztelt vásárló! Köszönjük, hogy megvásárolta az uni-max cég termékét!
Cégünk készen áll arra, hogy a termék megvétele előtt, a vásárlás folyamán és a használat közben is rendelkezésére álljunk a szolgáltatásainkkal. Ha valamilyen kérdése, javaslata vagy ajánlata van, lépjen kapcsolatba üzletünkkel. Igyekszünk javaslatát mérlegelni és reagálni rá a lehetőségeink keretén belül.

A berendezés első használata ezen útmutató szerint jogi lépés, amellyel a felhasználó szabad akaratából megerősíti, hogy ezen útmutatót alaposan áttanulmányozta, teljesen megértette, és megismerkedett minden kockázattal.

FIGYELMEZTETÉS! Ne kísérelje meg a készüléket működésbe hozni (ill. használni), amíg nem ismerkedett meg a teljes használati útmutatóval. Őrizze meg az útmutatót, később is szüksége lehet rá.

Különös figyelmet fordítson a munkavédelmi utasításokra. A munkavédelmi utasítások figyelmen kívül hagyása vagy azok nem megfelelő végrehajtása, a gépkezelő vagy egyéb személyek sérüléséhez, gép- és munkadarab sérüléshez, valamint anyagi károkhoz vezethet.

A gépen található figyelmeztető címkék utasításait feltétlenül tartsa be. Ezeket a címkéket ne szedje le és ügyeljen azok épségére is.

Az esetleges kommunikáció megkönnyítéséhez írja ide a számla vagy vásárlási bizonylat számát.

LEÍRÁS

A készülékkel fel lehet deríteni a vezetékcszakadásokat. A csatlakoztatás után LED dióda valamint hangjelzés tájékoztat az ellenőrzött vezeték szakadásáról vagy a vezeték hibátlanságáról. A kompakt dizájnak köszönhetően a vevőkészülék és a kábelek az adókészülék tokjába helyezhetők. A csatlakoztatáshoz 2 darab krokodilcsipesz, egy RJ 11 (telefoncsatlakozó), koaxiális csatlakozó (BNC) és egy darab autó biztosítéktábla (késes) adapter áll a rendelkezésre. Tápellátás: 4 db 1,5 V-os (LR44/SR44) elem - vevőkészülék; 2 db 1,5 V-os (AAA) elem - adókészülék. Tartozékok: elemek.

MŰSZAKI ADATOK

Vezetékcszakadás mérés: adó-vevő.....	hang és LED diódás fényjelzés
Méretek	210 × 90 × 50 mm
Adókészülék tápellátása:	2 db AAA elemről
Vevőkészülék (szonda).....	4 db LR44/SR44 elem
Üzemi hőmérséklet:.....	10 és 40°C között, páratartalom ≤ 85%
Tömeg (elemmel és tokkal együtt)	0,22 kg

A szöveg, az ábrák és az adatok a nyomtatás idején érvényesek. Termékeink állandó fejlesztése miatt a műszaki adatok előzetes figyelmeztetés nélkül is megváltozhatnak.

BIZTONSÁGI INTÉZKEDÉSEK

Az útmutatóban használt jelölések

 **Figyelem!**

Sérülésveszélyre vagy anyagi kár kockázatára hívja fel a figyelmet.

 **Figyelmeztetés!**

Sérülésveszély!

 **Megjegyzés**

Kiegészítő információk

A terméket csak a 18. életévét betöltött, megfelelő munka- és balesetvédelmi oktatásban részesült, és minden szempontból alkalmas személy használhatja.

KARBANTARTÁS

- A készüléket tartsa tisztán. A berendezés mechanizmusába kerülő szennyeződések a berendezés károsodását okozhatják.
- A tisztításhoz ne használjon agresszív tisztítószerket és oldószereket.
- A műanyag részeket mosogatószeres vízbe mártott ruhával törölje meg.
- A nem használt berendezést lekonzerválva, száraz helyen tárolja, ahol nem fog rozsdásodni.
- A karbantartási munkákat csak szakember végezheti el.
- A javításhoz csak eredeti alkatrészeket használjon.

ELEMCSERE

Az adó egységbe **két AAA elemet** kell betenni. Vegye le az elemtartó fedelét és cserélje ki az elemeket (1. ábra). Ügyeljen a helyes polarításra (lásd az elemtartó jelölését). Szerelje vissza az elemtartó fedelét. A vevő egységbe **négy darab gombelemet (LR44)** kell betenni. Vegye le az elemtartó fedelét (2. ábra). Cserélje ki az elemeket, ügyeljen a helyes polarításra. Szerelje vissza az elemtartó fedelét.

MEGSEMMISÍTÉS

A termék élettartamának a lejáratá után a keletkező hulladék megsemmisítése során az érvényes rendelkezésekkel összhangban kell eljárni. A termék fém és műanyag alkatrészekből áll, amelyek szétválogatás után újrahasznosíthatók.

1. A készüléket alkatrészeire bontva szerelje szét.
2. Az alkatrészeket az anyagaik szerint válogassa szét (fém, gumi, műanyag, stb.).

A szétválogatott hulladékot adja le újrahasznosításra.

3. Elektromos hulladék (használt elektromos kéziszerszámok, villanymotorok, tápegységek, elektronika, akkumulátorok, elemek...).

A hulladékokra vonatkozó érvényes előírások szerint az elektromos hulladék veszélyes hulladék, amelynek megsemmisítése különleges eljárást igényel.

Az elektromos hulladékot tilos háztartási hulladék közé kidobni.

A készüléket elektromos hulladékgyűjtő telepen is leadhatja. A gyűjtőhelyekről információt a település polgármesteri hivatalában, vagy az interneten találhat.

FIGYELMEZTETÉS!

Ha meghibásodás történik, a készüléket küldje el az eladó címére, a javítás a lehető legrövidebb időn belül megtörténik. A hiba rövid leírása meggyorsítja a hiba beazonosítását és a javítást. A jótállási időn belül a berendezéshez csatolja a garancialevelet és a vásárlási bizonylatot is. A jótállási idő után is állunk rendelkezésére, és az esetleges javításokat kedvező áron elvégezzük.

A készülék védelme érdekében, a szállítás előtt a készüléket csomagolja be (lehetőleg az eredeti csomagolásába). Szállítás közbeni károsodásért nem vállalunk felelősséget és a szállító cégnél történő reklamációnál lényeges a csomagolás minősége és a sérülés elleni biztosítás.

Megj.: a képek eltérhetnek a megvásárolt terméktől, ugyancsak eltérhet a tartozékok mennyisége és típusa is. Ez a fejlesztés következménye és az ilyen változások nem befolyásolják a termék működőképességét.

Telefonvezeték keresése

A zavarások megszüntetése érdekében a telefont válassza le a vezetékről. Ehhez keresse meg azt a dobozt, amelyet a telefonszolgáltató társaság szerelt fel, és amelyből a keresendő vezeték jön ki. A dobozt nyissa ki, majd a bejövő vezetékeket kösse le a kapcsokról. Jegyezze meg (jelölje meg) a vezetékek bekötését, hogy helyre tudja állítani a bekötést. Az RJ-11 (telefon) csatlakozót dugja a telefon aljzatba. A vezeték keresését a fentiek szerint hajtsa végre.

A jelerősség és a hatótávolság növeléséhez a fekete kapcsot csatlakoztassa a földvezetékhez. Ez hozzájárul a vevő egység hatótávolságának a növeléséhez.

Koaxiális vezeték keresése

A zavarások megszüntetése érdekében a koaxiális vezetéket kösse le a kábeltévé szolgáltató bejövő vezetékéről. Keresse meg a bejövő vezeték dobozát. A koaxiális adaptert csatlakoztassa a falı tévéaljzathoz. A vezeték keresését a fentiek szerint hajtsa végre.

Vezeték keresése járműben

Figyelmeztetés!

1. A gyújtáskapcsolót kapcsolja le.
2. A készülék autóhoz csatlakoztatása előtt kössön le minden érzékeny egységet, amely érzékeny lehet a feszültség és áram impulzusokra (légzsák vagy más elektronikus vezérlőegység stb.). A vezeték keresés befejezése után a lekötéseket állítsa helyre.
3. Az adó egységet ne csatlakoztassa motor, sebességváltó, ABS, fék stb. vezérlőegységhez vagy elektronikus alkatrészhez.

Nyissa ki az autó biztosíték dobozát. Vegye ki azt a biztosítékot, amely vezetéket keresni szeretné. A biztosító kivételével az adott áramkör feszültségmentesítése is megtörténik. A biztosító adapter dugja a biztosító helyére. A vezeték keresését a fentiek szerint hajtsa végre. **A jelerősség és a hatótávolság növeléséhez a fekete kapcsot csatlakoztassa a testhez (karosszériához).**

Más, feszültségmentes vezetékek keresése

Figyelmeztetés!

A keresendő vezetéket mindig le kell kötni a tápfeszültségről.

Egy vezeték kereséséhez csatlakoztassa a piros kapcsot az adott vezetékhez.

A jelerősség és a hatótávolság növeléséhez a fekete kapcsot csatlakoztassa a földvezetékhez.

Egyidejűleg két vezetéket is kereshet (az egyikhez a piros, a másikhoz a fekete kapcsolt csatlakoztassa). Azonban a jel nem lesz olyan erős, mintha csak egy vezetéket keresne (amikor a piros kapcsot a vezetékhez, a feketét a földhöz csatlakoztatja).

Általános adatok

- A csomagoláshoz használt műanyag zacskók gyermekek és állatok számára veszélyesek lehetnek.
- Ismerkedjen meg a berendezéssel, annak a tartozékaival, a kezelésével és működtetésével, valamint a helytelen használatából eredő lehetséges kockázatokkal.
- Gondoskodjon arról, hogy a készülék minden felhasználója alaposan megismerkedjen a készülék kezelésével és működtetésével, valamint a helytelen használatából eredő lehetséges kockázatokkal.
- A gépen található figyelmeztető címkék utasításait be kell tartani. Ezeket a címkéket ne szedje le és ügyeljen azok épségére is. A címkék sérülése vagy olvashatatlansága esetén rendeljen új címkét a gép szállítójától.
- A munkahelyet tartsa tisztán és rendben. A rendetlen és rosszul megvilágított munkahely balesetek okozója lehet.
- Ne dolgozzon szűk vagy rosszul megvilágított munkahelyen. Ellenőrizze le a padló megfelelő stabilitását valamint a munkahelyhez való jó hozzáférhetőséget. Mindig álljon stabilan.
- Állandóan kövesse a munkafolyamatot és használja minden érzékszervét. Ne folytassa a munkát, ha nem képes teljes mértékben a munkára koncentrálni.
- A szerszámokat tartsa karban és tiszta állapotban.
- A fogantyúkat és a működtető elemeket tartsa tisztán, száraz állapotban, azokon olaj- vagy zsírfoltok nem lehetnek.
- Ne engedje, hogy a berendezéshez állatok, gyerekek és illetéktelen személyek férjenek hozzá.
- • A bekapcsolt és működésben lévő berendezést felügyelet nélkül hagyni tilos.
- A berendezést ne használja a rendeltetésétől eltérő célokra.
- Ne dolgozzon a géppel, amennyiben alkohol vagy kábítószer hatása alatt áll.
- Ha szédül, beteg vagy rosszul van, akkor ne dolgozzon a géppel.
- A berendezésen bármilyen változtatást vagy átalakítást végrehajtani tilos. NE HASZNÁLJA a gépet, ha azon görbülést, repedést vagy más sérülést észlel.
- A berendezésen működés közben karbantartást végrehajtani tilos.
- Javításhoz és karbantartáshoz csak eredeti pótalkatrészeket **használjon**.
- A gyártó által nem engedélyezett és javasolt készülékek vagy tartozékok használata balesetet okozhat.
- A berendezést óvja a túl magas hőmérséklettől és a közvetlen napsütéstől.
- A készülék nem alkalmas víz alatti vagy nedves környezetben végzett munkákhoz.
- Ha ez az útmutató másként nem rendelkezik, a sérült alkatrészeket és biztonsági elemeket meg kell javítani vagy ki kell cserélni.

! Elektromos berendezések

Az áramütések és a sérülések elkerülése érdekében tartsa be a következő előírásokat:

- a) Amennyiben a mérőkészülék sérült, akkor azt használni tilos! A használatba vétel előtt ellenőrizze le a készülék burkolatát. Ellenőrizze le a csatlakozó aljzatok szigetelését.
- b) Amennyiben a mérőkészülék nem működik megfelelően, akkor azt használni tilos! A hibás készülék áramütést okozhat. Ha kétsége merül fel a készülék használhatóságát illetően, akkor azt ellenőriztesse le szakszervizben.
- c) A mérőkészüléket gyúlékony anyagok, gázok, gőzök közelében és poros helyen ne üzemeltesse.
- d) A készüléket ne használja a műszaki adatok között megadottnál nagyobb feszültségek méréséhez (ügyeljen a kapcsok közti megengedett feszültség értékekre is).
- e) A használatba vétel előtt (ismert feszültség mérésével) ellenőrizze le a készülék működőképességét.
- f) Javításhoz csak eredeti, vagy az eredetivel műszakilag azonos pótalkatrészeket használjon.
- g) Különösen figyelmesen használja a mérőkészüléket, ha 30 V (effektív), 42 V maximális váltakozó feszültségnél nagyobb feszültséget mér. Az ennél nagyobb feszültségek már áramütést okozhatnak.
- h) A használati utasításban leírtaktól eltérő módon, illetve ha a készülék biztonsági elemei nem működnek, a mérőkészüléket használni tilos.

! Elemről táplált készülékek

- Amennyiben a készüléket hosszabb ideig nem használja, akkor abból az elemet vegye ki. Az elemről kiszivárgó folyadék a készülékben kárt okozhat. A készüléket óvja az üteésektől és a leeséstől. A munka befejezése után a készüléket tegye vissza a dobozába.

SZERELÉS

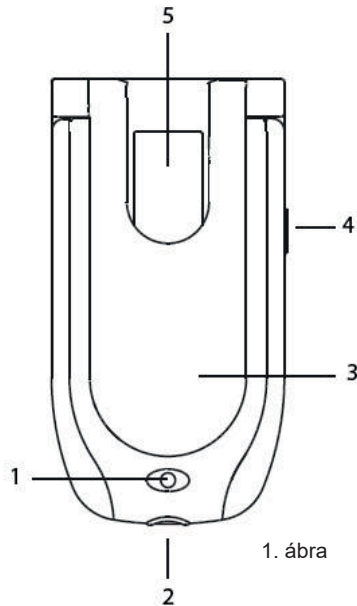
- A csomagolás kidobása előtt ellenőrizze le, hogy abban nem maradt-e valamilyen alkatrész. Ha igen, akkor keresse meg az adott alkatrészt az összeállítási rajzon vagy az alkatrészlistán és szerelje fel a helyére.

A KÉSZÜLÉK HASZNÁLATA

Az (EM422A) készülékkel olyan vezetékeket lehet detektálni, amelyek nincsenek feszültség alatt. A készülék adó és vevő egységből áll. Ideális esetben a készülékkel akár 300 mm mélyen található vezetékeket is detektálni lehet. A detektálás eredménye különböző tényezőktől függ (érzékenység, szigetelés, más kábelek közelsége stb.). Ez azonban az összes hasonló készüléket jellemzi.

Adókészülék (nyomógombos egység)

- LED kijelző
- Adapter nyílás
- Első burkolat
- ON/OFF (be/ki) kapcsoló
- Elemtartó fedél



Az adókészülék első burkolata alatt szabványos vezetékcsatlakozó adapterek találhatók.

EM422A adapterek:

- RJ-11-es telefon csatlakozó
- koaxiális csatlakozó
- krokodilcsipesz (két darab)
- autó biztosító csatlakozó

Az adapterekhez való hozzáféréshez nyissa ki az első burkolatot.

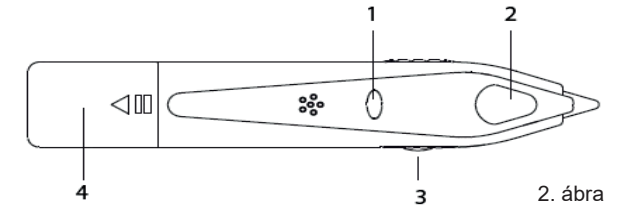
Az adapterek aljzatokhoz vannak csatlakoztatva.

A használatához az adott adaptert vegye ki, majd a burkolatot zárja le.

- Az adóegység bekapcsolásához nyomja meg egyszer az ON/OFF (be/ki) gombot. A LED dióda felviláglik, és mutatja a jelátvitelt.
- Az adóegység kikapcsolásához nyomja meg még egyszer az ON/OFF (be/ki) gombot.
- Az elem védelme érdekében a készülék automatikusan kikapcsol, ha 30 percig nem használja.

Vevő

- TESZT gomb
- LED kijelző
- Érzékenység beállítása
- Elemtartó fedél



A tároláshoz a vevő egységet az adó egységbe lehet dugni.

A vevő egység bekapcsolásához nyomja meg és tartsa benyomva a **TESZT** gombot, a vevő fogadja az adó által sugárzott jelet. A vevőegységet tartsa arra a helyre, ahol vezetékét kíván keresni. Amennyiben a készülék vezetéket detektál, akkor melodikus hang hallatszik, és a LED dióda is fényesebben világít.

Az érzékenységet a gomb forgatásával állítsa be. Az érzékenység csökkentéséhez a gombot előre, az érzékenység növeléséhez a gombot hátra tekerje el.

Vezeték keresése

Figyelmeztetés!

- A készülék csak feszültségmentes vezetékeket derít fel.
- A feszültség alatt lévő vezetékek csupasz részeit ne érintse meg, áramütés érheti.
- A keresendő vezetéket a készülék használatba vétele előtt mindig feszültségmentesítse.

- Nyissa ki az első burkolatot és vegye ki a kereséshez használni kívánt adaptert.
- A kiválasztott adapter vezetékeit vezesse át az adapter nyíláson, majd a burkolatot zárja le (1. ábra). A vezetéket csatlakoztassa ahhoz a vezetékhez, amit keresni kíván, majd az adó egységet kapcsolja be az **ON/OFF** gomb egyszeri megnyomásával. Nyomja meg és tartsa benyomva a **TESZT** gombot, és a vevőt tegye az adó közelébe, majd figyelje a hang- és fényjelzéseket.
- Így tudja leellenőrizni, hogy az adó és a vevő egység megfelelően működik-e.
- A vezetéket a következő hang- és fényjelzések szerint keresse.