

GARANCIALEVÉL

1. Az által forgalmazott termékekre, az eladás napjától számítva: a Polgári Törvénykönyv rendelkezései alapján 24 hónap; a Kereskedelmi Törvénykönyv rendelkezései alapján 12 hónap garanciát ad. A garancia az anyaghibákra és a gyártási hibákra vonatkozik. Az egyéb, közvetett vagy közvetlen károkozásokról és meghibásodásokról, személyi sérülésekről vagy anyagi károkért nem vállalunk felelősséget.
2. A garancia nem vonatkozik a szakszerűtlen szerelés vagy használat, a túlterhelés, a használati útmutató előírásainak be nem tartása, nem megfelelő alkatrész vagy szerszám használata, illetéktelen személy beavatkozása, vagy nem megfelelő szállítás, illetve mechanikus sérülések miatt bekövetkezett károkra. Bizonyos termékeknél és alkatrészeiknél (például tartozékok, motorok, szénkefék, tömítő elemek és fűvókák stb.) a felhasználás során bekövetkező elhasználódást természetes kopásként kell kezelni, ezért ezekre a garancia nem vonatkozik.
3. A jótállási igény érvényesítéséhez igazolni kell a termék megvásárlását, valamint a garanciára való jogosultságot (a garancia ideje még nem járhat le), a reklamációt a vásárlás helyén kell bejelenteni. E célból, a reklamáció mielőbbi elintézése érdekében azt javasoljuk, hogy nyújtsa be a garancialevelet, melyen szerepel a gyártás és a vásárlás ideje, a gyártási szám (sorozatszám), az eladó bélyegzője és aláírása, illetve mutassa be a vásárlási bizonylatot (számlát stb.).
4. A reklamációt annál az eladónál kell bejelenteni ahol a terméket megvásárolta. A terméket komplett és összeszerelt állapotban kell megküldeni.
5. A garanciaidő a garanciális javítás időtartamával automatikusan meghosszabbodik. A reklamált terméket a hiba részletes leírásával, szabályszerűen becsomagolva (lehetőleg az e célból megőrzött eredeti csomagolásban), a mellékelt és kitöltött garancialevéllel, illetve egyéb, a vásárlást igazoló bizonylattal (számlával stb.) együtt küldje meg javításra.
6. A terméket a szerviz csak tiszta állapotban veszi át. Amennyiben a termék szennyezett, akkor a szerviz az átvételt megtagadhatja, vagy a tisztítás költségeit kiszámlázhatja a gép tulajdonosának.

Tel.: 06/40/900-800

Nyitvatartási idő:

Hétfő - péntek: 8:00-17:00

INTERNET: www.uni-max.hu

ertekezes@uni-max.hu

uni-max@multicom.hu

SZERVÍZ **unitechnic.cz s.r.o.**
Reklamační a servisní oddělení
Areál bývalého cukrovaru
Hlavní 29 (hala č. 3 uni-max)
277 45 Ůžice Czech Republic

Reklamáció és szervíz: Magyarországi vevőink számára egy reklamációs gyűjtőhelyet üzemeltetünk, hogy minél jobban megkönnyítsük a reklamációs folyamatot. Az árut postán vagy a Trans-o-flex gyűjtőszolgálat segítségével lehet elküldeni a következő címre.

A csomagon jól látható módon tüntesse fel: Trans-o-flex Hungary Kft.

Európa str. 12 (BILK intermodal logistics center, L1 building)
H-1239 Budapest

Termék: HIDRAULIKUS EMELŐ 2 T, 4 T, 6 T, 10 T, 20 T	
Típus: GYD02, GYD04, GYD06, GYD10, GYD20	Gyártási szám (sorozatszám):
Gyártás időpontja:	Eladás időpontja, bélyegző, aláírás:
Javítási bejegyzések:	

www.uni-max.com

HASZNÁLATI ÚTMUTATÓ Az eredeti használati útmutató fordítása HIDRAULIKUS EMELŐ 2 T, 4 T, 6 T, 10 T, 20 T



GYD02, GYD04, GYD06, GYD10, GYD20

Tisztelt vásárló! Köszönjük, hogy megvásárolta az UNI-MAX cég termékét!
Cégünk kész Önnek szolgálatait felajánlani – a termék megvétele előtt, közben és után. Ha valamilyen kérdése, javaslata vagy ajánlata van, lépjen kapcsolatba üzletünkkel. Igyekezzünk javaslatát mérlegelni és reagálni rá a lehetőségeink keretén belül.

A berendezés első használata ezen útmutató szerint jogi lépés, amellyel a felhasználó szabad akaratából megerősíti, hogy ezen útmutatót alaposan áttanulmányozta, teljesen megértette és megismerkedett minden kockázattal.

FIGYELEM! Ne kísérelje meg a berendezést működésbe hozni (ill. használni), amíg nem ismerkedett meg a teljes használati útmutatóval. Őrizze meg az útmutatót, később is szüksége lehet rá.

Különös figyelmet fordítson a munkavédelmi utasításokra. A munkavédelmi utasítások figyelmen kívül hagyása vagy azok nem megfelelő végrehajtása, a gépkezelő vagy egyéb személyek sérüléséhez, gép- és munkadarab sérüléshez, valamint anyagi károkhoz vezethet.

A gépen található figyelmeztető címkék utasításait feltétlenül tartsa be. Ezeket a címkéket ne szedje le és ügyeljen azok épségére is.

Az esetleges kommunikáció megkönnyítéséhez
írja ide a számla vagy vásárlási bizonylat számát.

LEÍRÁS

Robosztus konstrukciójú, minőségi, hidraulikus emelő, stabil talppal. Emelőkar a szelep működtetéséhez kialakított véggel. Állítható magasságú támasztófej.

MŰSZAKI ADATOK

	GYD02	GYD04	GYD06	GYD10	GYD20
Teherbírás	2 t	4 t	6 t	10 t	20 t
Min. magasság (A)	148 mm	180 mm	200 mm	210 mm	230 mm
Dugattyú löket (B)	90 mm	110 mm	125 mm	125 mm	140 mm
Állítható fej terjedelme (C)	50 mm	60 mm	60 mm	60 mm	60 mm
Max. magasság (D)	298 mm	350 mm	385 mm	385 mm	430 mm
Gépalap hossza (E)	94 mm	105 mm	113 mm	125 mm	165 mm
Gépalap szélessége (F)	90 mm	110 mm	117 mm	127 mm	157 mm

A szöveg, az ábrák és az adatok a nyomtatás idején érvényesek. Termékeink állandó fejlesztése miatt a műszaki adatok előzetes bejelentés nélkül is megváltozhatnak.

- A terméket csak a 18. életévét betöltött, megfelelő munka- és balesetvédelmi oktatásban részesült, és minden szempontból alkalmas személy használhatja.

- A berendezés kezeléséhez a felhasználónak rendelkeznie kell orvosi igazolással.

Ajánljuk, hogy a munkahelyen függessze ki a következő munkavédelmi figyelmeztető táblákat.

- „Előzd meg a gyakori baleseteket” – EMELO BERENDEZÉSEK

Az útmutatóban használt jelölések



Figyelem!

Sérülésveszélyre vagy anyagi kár kockázatára hívja fel a figyelmet.

A biztonsági jeleket tartalmazó öntapadós címkék jelentése



A megemelt teher lá belépni tilos!



Személyi védőfelszerelés használata szükséges



Végtagok becsípődésének a veszélye!

A figyelmeztető öntapadós címkéket úgy helyezze el a gépen, hogy azok minden körülmények között, a gép üzembe helyezése előtt és működtetése közben is jól láthatók legyenek.



Általános utasítások

- A csomagoláshoz használt műanyag zacskók gyermekek és állatok számára veszélyesek lehetnek.
- Ismerkedjen meg a berendezéssel, annak a tartozékaival, a kezelésével és működtetésével, valamint a helytelen használatából eredő lehetséges kockázatokkal.
- Gondoskodjon arról, hogy a készülék minden felhasználója alaposan megismerkedjen a készülék kezelésével és működtetésével, valamint a helytelen használatából eredő lehetséges kockázatokkal.
- A gépen található figyelmeztető címkék utasításait be kell tartani. Ezeket a címkéket ne szedje le és ügyeljen azok épségére is.
- A címkék sérülése vagy olvashatatlansága esetén rendeljen új címkét a gép szállítójától.
- A munkahelyet tartsa tisztán és rendben. A rendetlen és rosszul megvilágított munkahely balesetek okozója lehet.
- Ne dolgozzon szűk vagy rosszul megvilágított munkahelyen. Ellenőrizze le a padló megfelelő stabilitását valamint a munkahelyhez való jó hozzáférhetőséget. Mindig álljon stabilan.
- Állandóan kövesse a munkafolyamatot és használja minden érzékszervét. Ne folytassa a munkát, ha nem képes teljes mértékben a munkára koncentrálni.
- A szerszámokat tartsa karban és tiszta állapotban.
- A fogantyúkat és a működtető elemeket tartsa tisztán, száraz állapotban, azokon olaj- vagy zsírfoltok nem lehetnek.
- Ne engedje, hogy a berendezéshez állatok, gyerekek és illetéktelen személyek férjenek hozzá.
- Ne dugja a lábát vagy kezét a munkatérbe.
- A bekapcsolt és működésben lévő berendezést felügyelet nélkül hagyni tilos.
- A berendezést ne használja a rendeltetésétől eltérő célokra.
- A munka során használjon munkavédelmi eszközöket (pl. védőszemüveget, fülvédőt, védőmaszkot, biztonsági lábbelit, stb.).
- A berendezés közelében ne nyújtózkodjon, a munkához mindkét kezét használja.
- Ne dolgozzon a géppel, amennyiben alkohol vagy kábítószer hatása alatt áll.
- Ha szédül, beteg vagy rosszul van, akkor ne dolgozzon a géppel.
- A berendezésen bármilyen változtatást vagy átalakítást végrehajtani tilos. NE HASZNÁLJA a gépet, ha azon görbülést, repedést vagy más sérülést észlel.
- A berendezésen működés közben karbantartást végrehajtani tilos.
- Ha bármilyen szokatlan hangot hall vagy szokatlan jelenséget észlel, akkor azonnal szakítsa félbe a munkát és kapcsolja le a gépet.
- A kulcsokat és csavarhúzókat a gépből mindig távolítsa el.
- A gép használatba vétele előtt ellenőrizze le a csavarok és anyák meghúzását.
- Gondoskodjon a gép megfelelő karbantartásáról. Használat előtt ellenőrizze le a gép sérülésmentességét.

- Javításhoz és karbantartáshoz csak eredeti pótalkatrészeket használjon.
- A gyártó által nem engedélyezett és javasolt készülékek vagy tartozékok használata balesetet okozhat.
- Mindig az adott munkának megfelelő készülékeket és szerszámokat használjon. Ne terhelje túl a gépet és tartozékait, illetve ne használja olyan munkákhoz, amelyek nagyobb teljesítményű berendezést igényelnek.
- Ne terhelje túl a berendezést. A munkát úgy tervezze meg, hogy a gép túlterhelés nélkül, optimális megmunkálási sebességgel működhessen. A túlterhelés miatt bekövetkezett gépsérülésekre és meghibásodásokra a garancia nem vonatkozik.
- A berendezést óvja a túl magas hőmérséklettől és a közvetlen napsütéstől.
- A berendezés víz alatti vagy nedves környezetben végzett munkákra nem alkalmas.
- Ha a gépet hosszabb ideig nem használja, száraz, gyermekektől elzárt helyen tárolja.
- A gép beindítása előtt ellenőrizze le, hogy a biztonsági és védő elemek megfelelően és hatékonyan működnek-e. Győződjön meg arról, hogy a mozgó alkatrészek megfelelő állapotban vannak-e.
- Ellenőrizze le, hogy nincs-e repedt vagy beakadt alkatrész, illetve, hogy minden alkatrész megfelelően a helyén van-e. Ellenőrizzen le minden egyéb feltételt, amely a berendezés működését befolyásolhatja.
- Ha ez az útmutató másként nem rendelkezik, a sérült alkatrészeket és biztonsági elemeket meg kell javítani vagy ki kell cserélni.



Emelő berendezés

- Az emelővel a terhelhetőségi értékénél nagyobb tömegű terhet megemelni tilos.
- A kezeit tartsa távol a mozgó alkatrészekről és a mozgási tartománytól.
- A terhet csak lassan - hirtelen mozdulatok vagy hirtelen leállítás nélkül - engedje le.
- Az emelő berendezéseket rendszeresen felülvizsgálatnak kell alávetni.
- A készülékek kizárólag csak szilárd, vízszintes és sima padlón szabad használni.
- A berendezést (kizárólag csak leengedett helyzetben) lehet össze- és szétszerelni, telepíteni és szállítani.
- A terhen végzett munka megkezdése előtt biztosítsa az emelőt megcsúszás ellen.
- Leeresztés során ügyeljen arra, hogy a berendezés ne csúpjon be végtagot vagy valamilyen tárgyat.
- A termék használatba vétele előtt figyelmesen olvassa el a használati és biztonsági utasításokat.
- A megemelt jármű alatt ne dolgozzon, illetve csak akkor, ha a járművet fix támasszal alátámasztotta. A jármű emelése előtt készítse oda a fix emelőt, amit a jármű megemelése után állítson be az emelés magasságára és tegye be a jármű alá.
- Az emelőt ne húzza ki a jármű alól. Ez balesethez vezethet.



Autószerviz felszerelés

- A javítások megkezdése előtt a járművet fékezze be és megfelelően rögzítse elgurulás ellen.

MEGSEMISÍTÉS

A termék élettartamának a lejáratát követően, a keletkező hulladék megsemmisítése során, az érvényes rendelkezésekkel összhangban kell eljárni. A termék fém és műanyag részekből áll, amelyek szétválogatás után újra feldolgozhatók.

1. A berendezést szerelje szét alkatrészeire.
 2. Az alkatrészeket az anyagaik szerint válogassa szét (fém, gumi, műanyag, stb.).
- A szétválogatott hulladékot adja le újrahasznosításra.

FIGYELMEZTETÉS

Ha meghibásodás történik, a készüléket küldje el az eladó címére, a javítás a lehető legrövidebb időn belül megtörténik. A hiba rövid leírása meggyorsítja a hiba beazonosítását és a javítást. A jótállási időn belül a berendezéshez csatolja a garancialevelet és a vásárlási bizonylatot is. A jótállási idő után is állunk rendelkezésére, és az esetleges javításokat kedvező áron elvégezzük.

A készülék védelme érdekében, a szállítás előtt a készüléket csomagolja be (lehetőleg az eredeti csomagolásába). Szállítás közbeni károsodásért nem vállalunk felelősséget és a szállító cégnél történő reklamációnál lényeges a csomagolás minősége és a sérülés elleni biztosítás.

Megjegyzés: a képek eltérhetnek a megvásárolt terméktől, ugyancsak eltérhet a tartozékok mennyisége és típusa is. Ez a fejlesztés következménye és az ilyen változások nem befolyásolják a termék működőképességét.

KARBANTARTÁS

- A szerszámokat és a gépet tartsa tisztán. A berendezés mechanizmusába kerülő szennyeződések a berendezés károsodását okozhatják.
- A tisztításhoz ne használjon agresszív tisztítószereket és oldószereket.
- A műanyag részeket mosogatószeres vízbe mártott ruhával törölje meg.
- A fém felületeket petróleumba mártott ruhával törölje meg.
- A nem használt berendezést lekonzerválva, száraz helyen tárolja, ahol nem fog rozsdásodni.
- A karbantartási munkákat csak szakember végezheti el.
- A javításhoz csak eredeti alkatrészeket használjon.

Az olaj betöltése / Kenés

1. Az emelőt szabályszerűen állítsa fel.
2. A dugattyút engedje le a legalsó helyzetébe.
3. Vegye ki a betöltő nyílásból a dugót.
4. Az emelőbe csak minőségi hidraulikus olajat töltsön be (az olaj érje le a betöltő nyílás alsó szélét), majd az emelőt légtelenítse le.
5. A mozgó részeket és az emelőfej menetét rendszeresen kenje meg kenőzsírral.

A hidraulika rendszer légtelenítése

A hidraulika rendszerbe kerülő levegő (légbuborékok) problémát okozhatnak az emelő használatában. A készüléket az alábbiak szerint légtelenítse le.

1. A leeresztő szelepet nyissa ki és vegye ki a betöltő nyílásból a dugót.
2. Gyorsan egymás után pumpálja a karral a légtelenítéshez.
3. A leeresztő szelepet zárja le és tegye vissza a betöltő nyílásba a dugót.
4. Ezt követően az emelőnek már megfelelően kell működnie. Ha nem, a fenti műveletet az elejétől ismételje meg.

Korrózió elleni védelem

Amikor az emelőt nem használja, akkor azt teljesen leengedett állapotban tárolja. Az emelőt száraz helyen tárolja. Amennyiben az emelőn nedvesség van, akkor azt törölje le, illetve a nyers fémfelületeket kenőzsírral vékonyan be is kenheti.

4. ábra

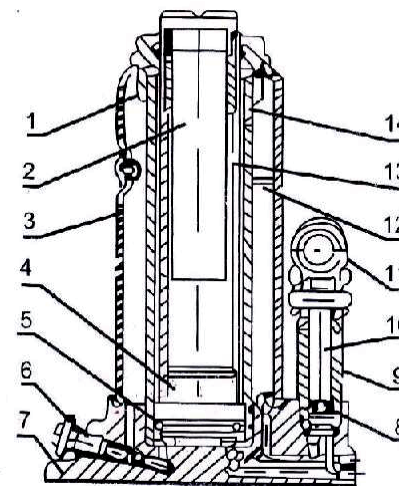


(az olaj érje le a betöltő nyílás alsó szélét)

SZERELÉS

- A csomagolás kidobása előtt ellenőrizze le, hogy abban nem maradt-e valamilyen alkatrész. Ha igen, akkor keresse meg az adott alkatrészt az összeállítási rajzon vagy az alkatrészlistán és szerelje fel a helyére.

A készülék felépítése



1. Felső fedél
2. Talp
3. Olajtartály
4. Dugattyú fej
5. Tömítés
6. Leeresztő szelep
7. Olajtartály
8. Tömítés
9. Pumpa ház
10. Pumpa dugattyú
11. Kar tartó
12. Hidraulikus olaj
13. Dugattyúrúd
14. Henger

A KÉSZÜLÉK HASZNÁLATA

A készüléket csak emelésre lehet használni. Az emelőt szilárd és vízszintes talajra kell felállítani. A jármű kerekeit ékkel támassza ki és a kékféket is húzza be. A jármű alatti munka megkezdése előtt a járművet más eszközzel is támassza alá (pl. állítható állvánnyal). Az emelő teherbírását ne lépje túl. Az emelőt a használatba vétel előtt ellenőrizze le, hibás vagy sérült emelőt ne használjon. A biztonsági szelepet ne állítsa el.

A használat folyamata

Emelés

1. Az emelőkar végén található horonnyal zárja el a leeresztő szelepet (az óramutató járásával azonos irányba elforgatva) - lásd az 1. ábrát.
2. Az emelőt tegye a jármű alá (a jármű használati útmutatójában megadott emelési pont alá). Az emelő állítható támasztó fejét csavarással emelje fel (az óramutató járásával ellenkező irányba elforgatva) egészen a járműig (lásd a 2. ábrát).
3. A pumpáló kart dugja a pumpa perselyébe és addig pumpálja a karral, amíg a járművet fel nem emelje a kívánt magasságra (lásd a 3. ábrát).

1. ábra



2. ábra



3. ábra



Leengedés

- A JÁRMŰVET LASSAN ENGEDJE LE!**
- A LEERESZTŐ SZELEPET LASSAN NYISSA KI!**

1. A pumpáló kart húzza ki. Az emelőkar végén található horonnyal LASSAN nyissa ki a leeresztő szelepet (az óramutató járásával ellenkező irányba elforgatva).

i NE NYISSA KI EGY FORDULATNÁL TÖBBEL A LEERESZTŐ SZELEPET.

2. Amikor a jármű már teljesen leereszkedett a talajra, az emelőt húzza ki a jármű alól. Ha szükséges, akkor az emelő állítható támasztó fejét csavarással engedje fel (az óramutató járásával azonos irányba elforgatva), egészen addig, amíg az emelőt ki nem tudja húzni a jármű alól.

PROBLÉMAMEGOLDÁS

Problémák	Hibák és hibaelhárítás
Az emelővel nem lehet a terhet megemelni.	<ol style="list-style-type: none"> 1. A leeresztő szelep nincs elzárva. 2. Az emelőben kevés az olaj. A töltőnyílás dugóját csavarozza ki, és töltsön a készülékbe tiszta hidraulikus olajat. 3. Az emelőben levegő van. A leeresztő szelepet nyissa meg és néhányszor pumpálja a karral. Zárja el a leeresztő szelepet és folytassa a munkát. Ha szükséges, akkor az előző lépést ismételje meg. 4. A szelep nincs elzárva vagy az olajban szennyeződés van. Öblítse át a szelepet. Az emelőfejet engedje le és zárja el a leeresztő szelepet. Néhány centiméterrel (kézzel) emelje meg az emelőfejet, nyissa ki a leeresztő szelepet, majd az emelőfejet kézzel nyomja le.
Terhelés hatására az emelő lesüllyed.	<ol style="list-style-type: none"> 1. A leeresztő szelep nincs elzárva. 2. A szelep nincs elzárva vagy az olajban szennyeződés van. Öblítse át a szelepet. Az emelőfejet engedje le és zárja el a leeresztő szelepet. Néhány centiméterrel (kézzel) emelje meg az emelőfejet, nyissa ki a leeresztő szelepet, majd az emelőfejet kézzel nyomja le.
Az olajbetöltő dugó mellett olaj szivárog ki.	<ol style="list-style-type: none"> 1. Az emelőben túl sok az olaj. Az olajbetöltő dugót csavarozza ki és eressze ki a felesleges olajat.
A pumpáló kar mozgása közben nem érzi az olaj ellenállását.	<ol style="list-style-type: none"> 1. Az emelőben kevés az olaj. A töltőnyílás dugóját csavarozza ki, és töltsön a készülékbe tiszta hidraulikus olajat. 2. Az emelőben levegő van. A leeresztő szelepet nyissa meg és néhányszor pumpálja a karral. Zárja el a leeresztő szelepet és folytassa a munkát. Ha szükséges, akkor az előző lépést ismételje meg.
Terhelés hatására a pumpáló kar magától mozog (le vagy fel).	<ol style="list-style-type: none"> 1. Az emelőben túl sok az olaj. Az olajbetöltő dugót csavarozza ki és eressze ki a felesleges olajat. 2. A szelep nincs elzárva vagy az olajban szennyeződés van. Öblítse át a szelepet. Az emelőfejet engedje le és zárja el a leeresztő szelepet. Néhány centiméterrel (kézzel) emelje meg az emelőfejet, nyissa ki a leeresztő szelepet, majd az emelőfejet kézzel nyomja le.
Az emelőt nem lehet a maximális magasságig felemelni.	<ol style="list-style-type: none"> 1. Az emelőben kevés az olaj. A töltőnyílás dugóját csavarozza ki, és töltsön a készülékbe tiszta hidraulikus olajat. 2. Az emelőben levegő van. A leeresztő szelepet nyissa meg és néhányszor pumpálja a karral. Zárja el a leeresztő szelepet és folytassa a munkát. Ha szükséges, akkor az előző lépést ismételje meg.