

KAPCSOLATOK

Tel.: 06/40/900-800

Nyitvatartási idő:

Hétfő - péntek: 8:00-17:00

INTERNET:

www.uni-max.hu

ertekesites@uni-max.hu

uni-max@multicom.hu

SZERVÍZ

unitechnic.cz s.r.o.

Reklamační a servisní oddělení

Areál bývalého cukrovaru

Hlavní 29 (hala č. 3 uni-max)

277 45 Úžice

Czech Republic

Reklamáció és szervíz: Magyarországi vevőink számára egy reklamációs gyűjtőhelyet üzemeltetünk, hogy minél jobban megkönnyítsük a reklamációs folyamatot. Az árut postán vagy a Trans-o-flex gyűjtőszolgálat segítségével lehet elküldeni a következő címre.

A csomagon jól látható módon tüntesse fel:

Trans-o-flex Hungary Kft.

Európa str. 12

(BILK intermodal logistics center, L1 building)

H-1239 Budapest

uni-max

AZ EREDETI HASZNÁLATI ÚTMUTATÓ FORDÍTÁSA

VÉSOGÉP



HM16D800

Tisztelt vásárló! Köszönjük, hogy megvásárolta az UNI-MAX cég termékét! Cégünk kész Önnek szolgálatait felajánlani – a termék megvétele előtt, közben és után. Ha valamilyen kérdése, javaslata vagy ajánlata van, lépjen kapcsolatba üzletünkkel. Igyekezünk javaslatát mérlegelni és reagálni rá a lehetőségeink keretén belül.

A berendezés első használata ezen útmutató szerint jogi lépés, amellyel a felhasználó szabad akaratából megerősíti, hogy ezen útmutatót alaposan áttanulmányozta, teljesen megértette és megismerkedett minden kockázattal.

FIGYELEM! Ne kísérelje meg a berendezést működésbe hozni (ill. használni), amíg nem ismerkedett meg a teljes használati útmutatóval. Őrizze meg az útmutatót, később is szüksége lehet rá.

Különös figyelmet fordítson a munkavédelmi utasításokra. A munkavédelmi utasítások figyelmen kívül hagyása vagy azok nem megfelelő végrehajtása, a gépkezelő vagy egyéb személyek sérüléséhez, gép- és munkadarab sérüléshez, valamint anyagi károkhoz vezethet.

A gépen található figyelmeztető címkék utasításait feltétlenül tartsa be. Ezeket a címkéket ne szedje le és ügyeljen azok épségére is.

Az esetleges kommunikáció megkönnyítéséhez írja ide a számla vagy vásárlási bizonylat számát.

LEÍRÁS

A vésőgép elsősorban otthon dolgozó ezermesterek és kisiparosok részére készült. A gépbe klasszikus tokmány és vésőfúró is befogható, a kereszt- és hosszirányú mozgás fecskefarkok hornyokban van megvezetve (a hégaz beállítható). Az orsó lökete az állítható ütközőkkel szabályozható, az orsó visszatérését gázrugó segíti. Tápfeszültség 230 V/50 Hz, teljesítményfelvétel 370 W, fordulatszám 1 400 1/perc, max. befogható szerszám \varnothing : 13 mm, asztalmazás: fel 120 mm, hosszirányban 75 mm, oldalra 60 mm. Az asztal mérete 180 × 140 mm. Méret: 670 × 450 × 340 mm.

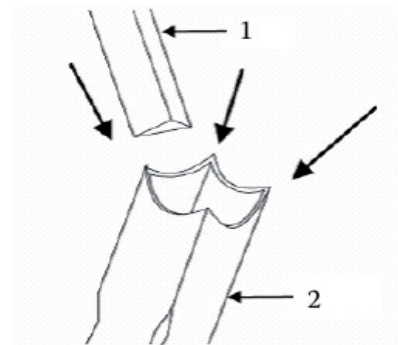
MŰSZAKI ADATOK

Motor teljesítményfelvétele	370 W
Motor tápfeszültség	230 V/50 Hz
Fordulatszám	1 400 1/perc
Max. befogható fúróátmérő	1 – 13 mm
Vésőszerszám méret	6 – 16 mm
Vésőfúró befogó átmérő	19,05 mm
Max. befogható méret	80 mm
Max. távolság az orsó és a támasz között	50 mm
Max. távolság a véső és az asztal között	100 mm
Befogó persely átmérő	19,05 mm
Asztal lökete fel	120 mm
Asztal lökete hosszirányban	75 mm
Asztal lökete oldalra	60 mm
Tömeg	42 kg
Asztal mérete	180 × 140 mm
Készülék méretei	670 × 450 × 340 mm
Zajsztint:	
Zajtelsítmény	84 dB (A)
Zajsztint	75 dB (A)
Rezgés	«2,5 m/s ²

A szöveg, az ábrák és az adatok a nyomtatás idején érvényesek. Termékeink állandó fejlesztése miatt a műszaki adatok előzetes bejelentés nélkül is megváltozhatnak.

3. A véső belső éleinek a lecsiszolásához háromszög keresztmetszetű reszelőt használjon. (lásd a 11. ábrát) A sorját csiszolókövel távolítsa el.

11. ábra



1. Reszelő
2. Véső

MEGSEMMISÍTÉS

A termék élettartamának a lejáratá után a keletkező hulladék megsemmisítése során az érvényes rendelkezésekkel összhangban kell eljárni. A termék fém és műanyag részekből áll, amelyek szétválogatás után újra feldolgozhatók.

1. A berendezést alkatrészeire bontva szerelje szét.
2. Az alkatrészeket az anyagaik szerint válogassa szét (fém, gumi, műanyag, stb.) és adja le kijelölt gyűjtőhelyeken az újrahasznosításhoz.

FIGYELMEZTETÉS

Ha meghibásodás történik, a készüléket küldje el az eladó címére, a javítás a lehető legrövidebb időn belül megtörténik. A hiba rövid leírása meggyorsítja a hiba beazonosítását és a javítást. A jótállási időn belül a berendezéshez csatolja a garancialevelet és a vásárlási bizonylatot is.

A készülék védelme érdekében, a szállítás előtt a készüléket csomagolja be (lehetőleg az eredeti csomagolásába). A jótállási idő után is állunk rendelkezésére, és az esetleges javításokat kedvező áron elvégezzük.

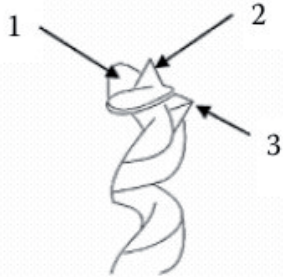
Megjegyzés: a képek eltérhetnek a megvásárolt terméktől, ugyancsak eltérhet a tartozékok mennyisége és típusa is. Ez a fejlesztés következménye és az ilyen változások nem befolyásolják a termék működőképességét.

A véső és a fúró élezése

A fúrót és a vésőt időnként meg kell élezni. Az életlen szerszám csökkenti a megmunkálás pontosságát, a szerszámok és a készülék sérüléséhez vezethet és túlmelegedést okozhat. Amennyiben a véső vagy a fúró már nem élezhető tovább, akkor azt cserélje ki.

1. A fúrót kis reszelővel élezze meg, ügyeljen arra, hogy a fúró alakja ne változzék meg. Élezze meg a fúró külső élét, a csúcsát és a vágó éleket. (lásd a 9. ábrát) A fúró átmérőjét ne köszörülje le.

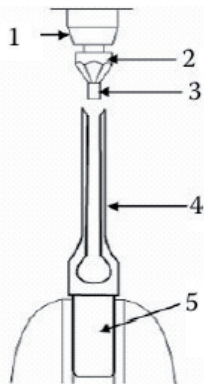
9. ábra



1. Élezze meg a külső élet.
2. Élezze meg a csúcsot.
3. Élezze meg a vágó éleket.

2. A vésőt csapos vésőélező szerszámmal élezze meg. Ügyeljen a megfelelő méretre. Az élező szerszámot fúrógép tokmányba fogja be. 2-3 körbeforgatással a véső megélezhető (lásd a 10. ábrát).

10. ábra



1. Fúrótokmány
2. Élező készülék
3. Vezetőcsap
4. Véső
5. A vésőt puha anyaggal fogja be.

Ajánljuk, hogy a munkahelyen függesse ki a következő munkavédelmi figyelmeztető táblákat:

- „Előzd meg a baleseteket” - FAMEGMUNKÁLÓ GÉPEK

! Általános utasítások

- Ismerkedjen meg a berendezéssel, annak a tartozékaival, a kezelésével és működtetésével, valamint a helytelen használatából eredő lehetséges kockázatokkal.
- Gondoskodjon arról, hogy a készülék minden felhasználója alaposan megismerkedjen a készülék kezelésével és működtetésével, valamint a helytelen használatából eredő lehetséges kockázatokkal.
- A gépen található figyelmeztető címkék utasításait be kell tartani. Ezeket a címkéket ne szedje le és ügyeljen azok épségére is. A címkék sérülése vagy olvashatatlansága esetén rendeljen új címkét a gép szállítójától.
- Tartson rendet a munkahelyen.
- Ne dolgozzon szűk vagy rosszul megvilágított munkahelyen. Ellenőrizze le a padló megfelelő stabilitását valamint a munkahelyhez való jó hozzáférhetőséget. Mindig álljon stabilan.
- A szerszámokat tartsa karban és tiszta állapotban.
- A fogantyúkat és a működtető elemeket tartsa tisztán, száraz állapotban, azon olaj- vagy zsírfoltok nem lehetnek.
- Ne engedje, hogy a berendezéshez állatok, gyerekek és illetéktelen személyek férjenek hozzá.
- Ne dugja a lábát vagy kezét a munkatérbe.
- A bekapcsolt és működésben lévő berendezést felügyelet nélkül hagyni tilos.
- A berendezést ne használja a rendeltetésétől eltérő célokra.
- A munka során használjon munkavédelmi eszközöket (pl. védőszemüveget, fülvédőt, védőmaszkot, biztonsági lábbelit, stb.).
- Ne használja a berendezést, ha alkohol vagy kábítószer hatása alatt áll.
- A géppel ne dolgozzon, ha szédül, beteg vagy rosszul van.
- A berendezésen bármilyen változtatást vagy átalakítást végrehajtani tilos. NE HASZNÁLJA a gépet, ha azon görbülést, repedést vagy más sérülést észlel.
- A berendezésen működés közben karbantartást végrehajtani tilos.
- Ha bármilyen szokatlan hangot hall vagy szokatlan jelenséget észlel, akkor azonnal szakítsa félbe a munkát és kapcsolja le a gépet.
- A kulcsokat és csavarhúzókat a gépből mindig távolítsa el.
- A gép használata előtt ellenőrizze le, hogy minden csavar jól meg van-e húzva.
- Biztosítsa a gép rendszeres karbantartását! Használat előtt ellenőrizze le a gép sérülésmentességét.
- Javításhoz és karbantartáshoz csak eredeti pótalkatrészeket használjon.
- Ne terhelje túl a berendezést. A munkát úgy tervezze meg, hogy a gép túlterhelés nélkül, optimális megmunkálási sebességgel működhessen. A túlterhelés miatt bekövetkezett gépsérülésekre és meghibásodásokra a garancia nem vonatkozik.
- A készülék nem alkalmas víz alatti vagy nedves környezetben végzett munkákhoz.
- Ha a gépet hosszabb ideig nem használja, száraz, gyermekektől elzárt helyen tárolja.
- A gép beindítása előtt ellenőrizze le, hogy a biztonsági és védő elemek megfelelően és hatékonyan működnek-e. Győződjön meg arról, hogy a mozgó alkatrészek megfelelő állapotban vannak-e.
- Ha ez az útmutató másként nem rendelkezik, a sérült alkatrészeket és biztonsági elemeket meg kell javítani vagy ki kell cserélni.

! Finommechanika

- A készüléket satuba fogni tilos.
- A készüléket óvja az ütésektől és a leeséstől. A munka befejezése után a készüléket tegye vissza a dobozába.

! Komplettség

- Ne használja a berendezést, amíg azt a jelen útmutató szerint nem szerelte teljesen össze.

! Elektromos berendezések

- A tüzek, áramütések és egyéb sérülések megelőzése érdekében, az elektromos készülékek használata során tartsa be az általános és az alábbiakban feltüntetett biztonsági utasításokat. A berendezés használatba vétele előtt figyelmesen olvassa el a jelen útmutatóban található utasításokat, és az útmutatót későbbi felhasználásokhoz is őrizze meg.
- Győződjön meg róla, hogy a csatlakozó megfelelően rögzített konnektorba van-e bedugva. A hálózati feszültségnek meg kell egyeznie a gépcímkén feltüntetett feszültséggel, nehogy a motor túlmelegedjen és leégjen, vagy elégtelen teljesítményt nyújtson.

- A hálózati csatlakozódugó aljzatba dugása előtt a gép főkapcsolóját OFF (kikapcsolt) állásba kell kapcsolni. Ha a gépnek nincs főkapcsolója, akkor a hálózati csatlakozódugó látja el a kapcsoló szerepét is. A munka befejezése után a hálózati vezeték csatlakozódugóját húzza ki a fali aljzattól.
- A gépet ne mozgassa és ne húzza a kábelnél megfogva. A csatlakozódugót a hálózati vezetéknel fogva ne húzza ki a fali aljzattól.
- Védje a hálózati vezetéket magas hőtől, olajtól, oldószerektől és éles tárgyaktól.
- A hálózati vezetéket és a csatlakozódugót rendszeresen ellenőrizze le, sérülés esetén pedig azonnal javíttassa meg szakemberrel. A hosszabbító vezetéket rendszeresen ellenőrizze le, sérülés esetén azt ne használja.
- Hosszabbító vezetéként csak megfelelő teljesítményű és jó állapotban lévő hosszabbítót használjon, a vezetéket pedig teljes hosszában tekerje le a dobról. Rendszeresen ellenőrizze le, hogy a hosszabbító vezeték nem sérült-e meg. A sérült hálózati vezetéket ki kell cserélni.
- Karbantartás, javítás, alkatrészcsere és más tevékenységek megkezdése előtt kapcsolja le a főkapcsolót, majd húzza ki a csatlakozódugót a fali aljzattól.
- Ügyeljen arra, hogy a gép önmagától ne tudjon bekapcsolni. Az ujjait a gép mozgatása közben ne tartsa a főkapcsolón.
- Ha a gépet hozzá kell erősíteni a munkaasztalhoz, akkor a szerelés befejezése után oldja ki a biztonsági kapcsolót.
- A gépet ne használja robbanásveszélyes környezetben (festés közben, gyúlékony és robbanékony anyagok közelében stb.).
- A gépet ne használja nedves környezetben, illetve azt ne kapcsolja be, ha a gép nedves vagy vizes. Ez az elektromos berendezés normál környezetben használható, +5 és +40 °C közötti környezeti hőmérsékleten, valamint az 50%-os relatív páratartalom (40°C-os hőmérsékleten) nem meghaladó levegőjű munkahelyen.
- Az elektromos berendezéseket meghatározott időközönként az idevonatkozó rendeletek szerint felülvizsgálatnak kell alávetni.

! Kéziszerszámok

- Sohase tegye le a kéziszerszámot, mielőtt a betétszerszám teljesen le nem áll.
- A kéziszerszámot úgy helyezze le, hogy ne a betétszerszámmal legyen megtámasztva.
- A kéziszerszámot satuba fogni tilos.
- A megmunkálendő munkadarabot jól fogja be, és kilazítás során is legyen óvatos.

! Forgó szerszámok

- Munka közben viseljen megfelelő ruházatot (pl. ne viseljen laza ruhát, nyakkendőt vagy ékszereket, ha hosszú a haja, akkor használjon hajhálót, védje a lábát és ne hordjon régi és kopott talpú cipőt. Az ingujjait gombolja be vagy hajtsa fel. A szabadon lógó ruhát vagy haját a forgó alkatrészek feltekerhetik.
- Ne távolítsa el a védőburkolatokat és gondoskodjon a kezelőszemélyzet maximális védelméről.
- Munka közben óvakodjék a mozgó alkatrészektől. Ne nyúljon a forgó alkatrészekhez.

! Tűzvédelmi utasítások

- Munka közben a dohányzás és a nyílt láng használata tilos!
- Használjon egyéni védőfelszereléseket (védőszemüveg, respirátor stb.).

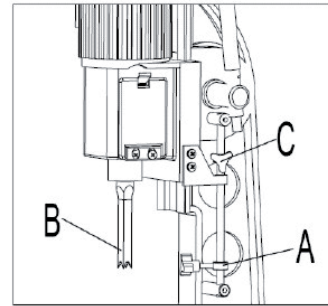
SZERELÉS

- A készülék csomagolásának a kidobása előtt ellenőrizze le, hogy abban nem maradt-e valamilyen alkatrész. Ha igen, akkor keresse meg az adott alkatrészt az összeállítási rajzon vagy az alkatrészlistán és szerelje fel a helyére.

A készülék csatlakoztatása az elektromos hálózathoz

Javasoljuk, hogy a készüléket önálló, kismegszakítóval védett hálózati ághoz csatlakoztassa. Hosszabbító vezeték használata esetén csak háromeres, védőföldeléses vezetéket és csatlakozókat használjon (a csatlakozó feleljen meg a készülék csatlakozódugójának). A hálózathoz csatlakoztatás előtt a főkapcsolót kapcsolja OFF (kikapcsolt) állásba. A készüléket csak a típuscímkéjén feltüntetett paramétereknek megfelelő tápfeszültséghez csatlakoztassa. A túl alacsony vagy ingadozó feszültség a villanymotorban hibát okozhat.

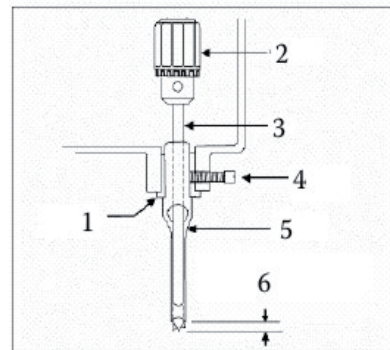
7. ábra



A véső és a fúró befogása

1. A rögzítő csavart lazítsa meg (lásd 8. ábrát).

8. ábra



1. Persely
2. A tokmány nem tartozék
3. Fúró
4. Rögzítő csavar
5. Véső
6. 0,8 és 1,6 mm között (a fa típusától függően)

2. A perselyt tegye a készülék fejébe (lyukkal előre). A csavarral fogja be a vésőt. Figyelem! A furat jobbra vagy balra nézzen (ne előre vagy hátra). Megmunkálás közben így a forgács el tud távozni.
3. A vésőt ütközésig nyomja a készülék fejébe. Majd a vésőt (a fa típusától függően) 0,8 + 1,6 mm-re húzza ki. Húzza meg a véső rögzítő csavart.
4. A fúrót a véső közepébe dugja be. A fúrót fogja be a tokmányba, majd kulccsal húzza meg.
5. Lazítsa meg a csavart, tolja be a vésőt, majd húzza meg a csavart. Ezzel a fúró és a véső közti távolságot állítja be.

KARBANTARTÁS

- A szerszámokat és a gépet tartsa tisztán. A berendezés mechanizmusába kerülő szennyeződések a berendezés károsodását okozhatják.
- A tisztításhoz ne használjon agresszív tisztítószereket és oldószereket.
- A műanyag részeket mosogatószeres vízbe mártott ruhával törölje meg.
- A fém felületeket petróleumba mártott ruhával törölje meg.
- A nem használt berendezést lekonzerválva, száraz helyen tárolja, ahol nem fog rozsdásodni.

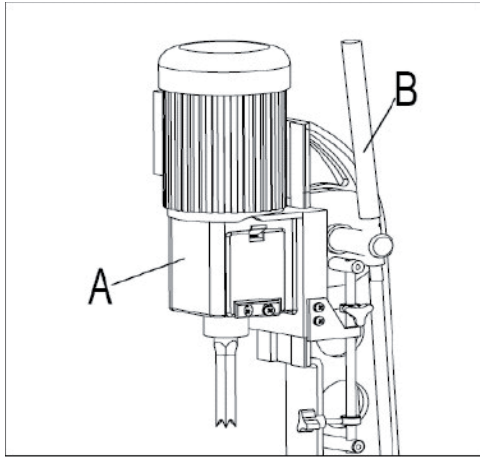
Az emelő súrlódó és csúszó felületeit a használatlól függően rendszeresen kenje meg megfelelő kenőanyaggal.

A készüléket minden használatba vétel után tisztítsa meg, majd a működő felületeket vékonyan kenje be olajjal.

A készülékfej emelése és süllyesztése

A készülék fejének a felemeléséhez (lásd az 5. ábrát: „A”) a fogantyút (lásd az 5. ábrát: „B”) az óramutató járásával azonos irányba forgassa el. A süllyesztéshez a fogantyút ellenkező irányba forgassa el.

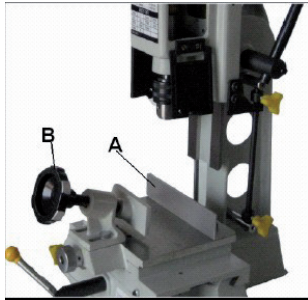
5. ábra



Befogó

A munkadarab befogásához a kézikereket (lásd a 6. ábrát: „B”) forgassa el, a kilazításához a kézikereket ellenkező irányba forgassa.

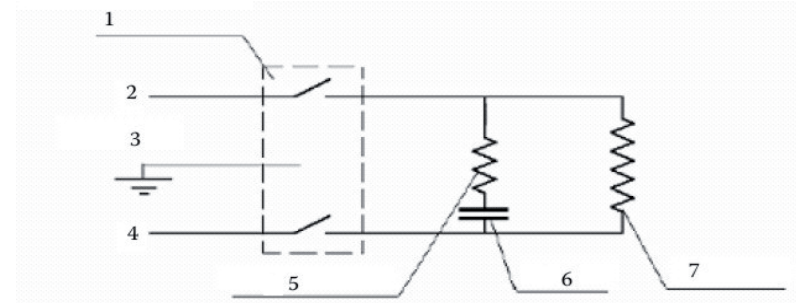
6. ábra



Végállás

A vésőszerszám végállását (lásd a 7. ábrát: „A” alsó véghelyzet) az ütközővel állítsa be. Lazítsa meg a gombot („C”), a készülékfejet („B”) vigye az alsó kívánt helyzetbe, majd az ütközőt („A”) állítsa be (lásd a 7. ábrát). A gombot „C” húzza meg (lásd a 7. ábrát).

A készülék bekötésének a vázlatrajza



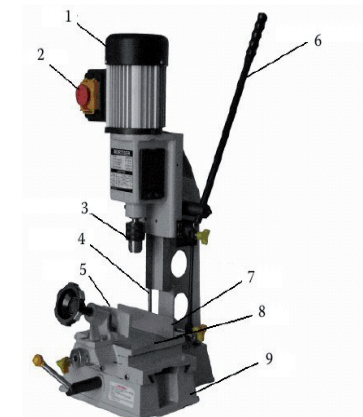
1. Elektromágneses kapcsoló
2. L - 230 V/50
3. Földelés
4. N
5. Kiegészítő tekercs
6. Kondenzátor
7. Fő tekercs

Földelési utasítások

A készüléket le kell földelni, ellenkező esetben áramütés érheti. A készülékre olyan hálózati vezeték van felszerelve, amely biztosítja a készülék megfelelő földelését. A csatlakozódugót csak megfelelő aljzathoz szabad csatlakoztatni (földelt és helyesen bekötött). A csatlakozódugót ne alakítsa át. Amennyiben az aljzat nem megfelelő, akkor rendelje meg villanyszerelő szakembertől a csatlakozódugónak megfelelő aljzat felszerelését. A földelés rossz bekötése áramütéshez vezethet. A szigetelt vezetékek közül a zöld vagy zöld/sárga színű vezeték a földelés. A hálózati vezeték vagy a csatlakozódugó cseréje során ügyeljen a vezetékek helyes bekötésére. Amennyiben Ön nem ért az elektromos bekötésekhez, akkor a munkát villanyszerelő szakemberrel végeztesse el.

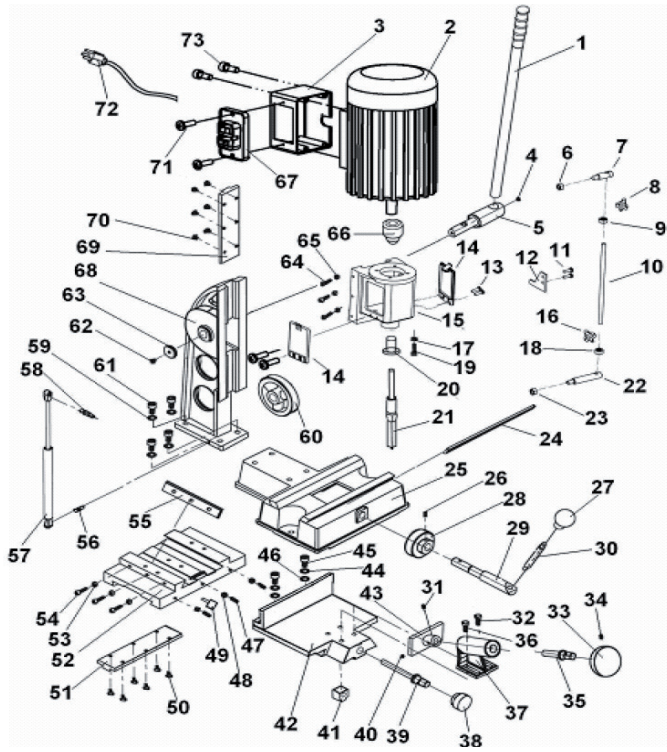
A készüléket óvatosan csomagolja ki a csomagolásából. A festetlen felületekről a konzerváló anyagot távolítsa el. A konzerváló anyagot petróleumba mártott ronggyal törölje le (acetont, benzint, oldószereket ehhez a munkához ne használjon). A festetlen felületek megtisztítása után ezeket a felületeket minőségi védőolajjal vékonyan kenje be.

1. ábra



1. Motor
2. Kapcsoló
3. A tokmány nem tartozék vagy véső
4. Lengéscsillapító
5. Befogó pofa
6. Fogantyú
7. Támasz
8. Munkaasztal
9. Talp

2. ábra



- | | | |
|------------------------|------------------|----------------------|
| 1. Fogantyú | 26. Csavar | 51. Állvány |
| 2. Motor | 27. Gomb | 52. Mozgató |
| 3. Hajtómű | 28. Hajtókerék | 53. Tömítés |
| 4. Csavar | 29. Tengely | 54. Csavar |
| 5. Tengely | 30. Fogantyú | 55. Alátét |
| 6. Csavar | 31. Csavar | 56. Csavar |
| 7. Csavar | 32. Csavar | 57. Gázrugó |
| 8. Fogantyú | 33. Csavar | 58. Csavar |
| 9. Beállító gyűrű | 34. Csavar | 59. Tömítés |
| 10. Vezető oszlop | 35. Ütközőcsavar | 60. Hajtókerék |
| 11. Csavar | 36. Csavar | 61. Csavar |
| 12. Megvezető | 37. Csatlakozó | 62. Csavar |
| 13. Csavar | 38. Csavar | 63. Alátét |
| 14. Burkolat | 39. Ütközőcsavar | 64. Csavar |
| 15. Hajtóműház | 40. Csavar | 65. Tömítés |
| 16. Fogantyú | 41. Ütköző anya | 66. Tokmány |
| 17. Tömítés | 42. Munkaasztal | 67. Kapcsoló |
| 18. Beállító gyűrű | 43. Befogó lap | 68. Oszlop |
| 19. Csavar | 44. Csavar | 69. Állvány |
| 20. Vésőbefogó persely | 45. Rugós alátét | 70. Csavar |
| 21. Véső | 46. Tömítés | 71. Csavar |
| 22. Csavar | 47. Csavar | 72. Hálózati vezeték |
| 23. Anya | 48. Anya | 73. Csavar |
| 24. Sín | 49. Csavar | |
| 25. Talp | 50. Csavar | |

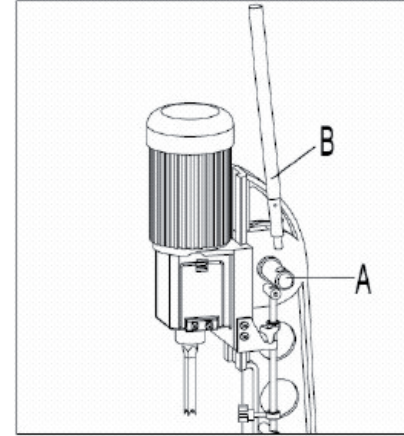
HASZNÁLAT

Emelés és süllyesztés

Fogantyú

1. Állítsa be a fogantyú tengelyét (lásd a 3. ábrát: „A”).

3. ábra



2. A készülék fejének a felemeléséhez (lásd a 4. ábrát: „A”) a fogantyút (lásd a 4. ábrát: „B”) az óramutató járásával azonos irányba forgassa el.

4. ábra

