

GARANCIA KARTYA

1. Trading gépeire és szerszámaira a Polgári Törvénykönyv előírásainak megfelelő, a vásárlás dátumától számított 6/24 hónap időtartamú jótállás jár (a jótállási igény bejelentésekor a garanciakártyához mellékelni kell a vásárlást igazoló bizonylatot vagy számlát). Az egyéb közvetlen vagy közvetett személyi sérülések vagy anyagi károk nem tartoznak a jótállás hatálya alá.
2. A jótállás nem terjed ki a szakszerűtlen kezelésből, a szerszám túlterheléséből, az útmutatóban lefektetett útmutatások be nem tartásából, az engedélyezetlen tartozékok használatából, az illetéktelen javításból, normál kopásból és elhasználódásból, valamint a szállítás közbeni károsodásokból eredő hibákra. A jótállás a következő tartozékokra sem terjed ki: motor, szénkefék, tömítések, forró levegővel működő alkatrészek és a rendszeres cserét igénylő alkatrészek.
3. Amennyiben a javítás nem esik a jótállás hatálya alá, annak minden költségét (beleértve magát a javítást, a javítóműhelybe, illetve az onnan történő elszállítást) a vásárlónak kell fedeznie, az érvényes árlista szerint. Lásd a [www](http://www.khtrading.hu).
4. A jótállási igény bejelentésekor fel kell mutatnia a garanciakártyát, bizonyítania kell a vásárlás dátumát, meg kell adnia a gép sorozatszámát, szükség lesz továbbá az értékesítő cég pecsétjére, az eladó személy aláírására, valamint a vásárlási bizonylatra.
5. A jótállási igényt vagy a szerszámot értékesítő forgalmazó üzletében kell bejelenteni, vagy postán kell elküldeni az egyik javítóközpontba. Az értékesítő cég kötelessége a garanciakártya kitöltése (vásárlás dátuma, sorozatszám, céges pecsét és aláírás). Mindezeket az adatokat a vásárláskor kell rögzíteni.
6. A jótállási időszak annnyival meghosszabbodik, amennyi ideig a szerszám a javítóközpontban volt. Ha a javítás vagy a hiba nem esik a jótállás hatálya alá, minden javítási és szállítási költséget a szerszám tulajdonosának kell fedeznie.
Mi azt javasoljuk, hogy a szerszámot eredeti csomagolásában küldje el. Kérjük, a csomagoláshoz mellékelje a hiba rövid leírását is.
7. Mielőtt javítani küldené, a szerszámot alaposan tisztítsa meg. Ha a beküldött szerszám piszkos, a javítóközpont visszaküldheti, vagy tisztítási díjat számíthat fel.

KH TRADING, Kft.

Pf. 142

1506 Budapest

Tel.: 06/40/900-800

Fax: 06/1/99-999-77

(csak egy helyi hívás díját fizeti)

A feltüntetett telefonszámok sorba vannak kötve tehát egy konkrét szám foglaltsága esetén a hívás egy másik szabad számra fut be, hogy a call-centrum mindig és mindenki részére elérhető legyen. A szolgáltatásaink minőségének javítása érdekében a hívásokat esetenként ellenőrizzük.

Nyitvatartási idő:

INTERNET: www.uni-max.hu

H - P: 8:00-17:00

ertekezes@uni-max.hu

Az áraink az ÁFA-t és a szállítási költségeket nem tartalmazzák.

Az áruszállításra a KH Trading s.r.o. Általános kereskedelmi feltételei az irányadóak.

Cégbejegyzés: Prágai Megyei Kereskedelmi Bíróság, C részleg, betét: 62401

Cégszám 25700758 Adószám 26961929-2-51

SZERVÍZ Logistic centre Klecany (Klecany Logisztikai Központ)

Topolová 483

250 67 Klecany

Cseh Köztársaság

Termék: ANYAGMOZGATÓ KÉZIKOCSI HIDRAULIKUS EMELŐVEL	
Típus: HM4001	Sorozatszám (terméksorozat):
Gyártási dátum:	A javítóműhely megjegyzései:
Eladási dátum, pecsét, aláírás:	

Helyesen kitöltött garanciakártya vagy a termék típusát is feltüntető vásárlási bizonylat (számla, vásárlási nyugta) hiányában, a jótállási igényt nem fogadjuk el.

www.uni-max.com

HASZNÁLATI ÚTMUTATÓ

ANYAGMOZGATÓ KÉZIKOCSI HIDRAULIKUS EMELŐVEL



HM4001

BIZTONSÁGI ÓVINTÉZKEDÉSEK

- Ezt az eszközt csak 18 évesnél idősebb, a munkára illetve a környezetbiztonsági eljárásokra kiképzett személy használhatja.
- A berendezést kezelő személynek a berendezés kezelésére való alkalmasságát orvosi bizonyítvánnyal kell igazolnia.

A géphez mellékelünk biztonsági szimbólumokat ábrázoló öntapadó címkéket:



Viseljen védőcipőt



Használat előtt olvassa át a kézikönyvet



Személyi sérülés veszélye



Személyek felemelésére ne használja



Ne használja személyek mozgatására.



Viseljen szemvédőt

Az öntapadó biztonsági címkéket a gépen jól látható helyre ragassza fel.

A kézikönyvben használt szimbólumok jelentése



Figyelmeztetés!

Ez a szimbólum személyes sérülés vagy a készülék, illetve anyagok károsodásának veszélyére figyelmeztet.



Forgó alkatrészek közé való beszorulás veszélye áll fenn!

Vigyázat! Laza ruházat vagy testének egyes részei beszorulhatnak a forgó gépalkatrészek.



Figyelmeztetés!

Rongálódás veszélye.



Megjegyzés:

További tudnivalók.



Használjon személyi védőfelszerelést.



Általános útmutatások

- A műanyag zsákok és csomagolóanyagok gyermekekre és állatokra veszélyesek.
- Legyen biztos benne, hogy ismeri a szerszámot/készüléket, illetve annak kezelési módját. Legyen tisztában a készülék helytelen használatából eredő kockázatokkal.
- Ha más személy használja a gépet, győződjön meg arról, hogy az illető is ismeri a berendezés biztonságos kezelésének módját, és hogy ő is tisztában van a helytelen használat esetén fennálló kockázatokkal és veszélyekkel.
- Rendkívül nagy figyelmet fordítson a gépen látható biztonsági tájékoztatókra és biztonsági címkékre. Azokat soha ne távolítsa el és ne rongálja meg. Ha a figyelmeztető címke olvashatatlaná válik, lépjen kapcsolatba forgalmazójával.
- Tartsa tisztán a munkahelyét. A piszkos és rendetlen munkahely balesetet okozhat.
- Soha ne végezzen munkát gyengén megvilágított, szűk vagy zsúfolt helyiségben. Bizonyosodjon meg arról, hogy a padlózat szilárd és stabil, és hogy elegendő mozgástér áll a rendelkezésére. Mindig stabil testtartást vegyen fel.

- Állandóan figyeljen, és használja a józan esztét. Ne folytassa a munkát, ha már nem tud összpontosítani.
- Tartsa tisztán és biztonságos működésre alkalmas állapotban a szerszámaikat.
- Tartsa zsírintesen és tisztán a fogantyúkat.
- Gondoskodjon arról, hogy gyermekek, illetéktelen személyek és állatok ne juthassanak be a műhelyébe.
- A kezét vagy a lábát soha ne helyezze a munkaterületen belülre.
- Működés közben soha ne hagyja a gépet felügyelet nélkül.
- A készüléket csak olyan munkára használja, amilyenre azt terveztük.
- Használjon személyi védőfelszerelést: védőszemüveg, fülvédő, gázálarc, biztonsági cipő stb.
- Ne nyúljon ki túl messzire, és mindkét kezét használja.
- Soha ne végezzen munkát alkohol vagy más drog hatása alatt.
- Ne használja a gépet/szerszámot, ha szédül vagy gyengének érzi magát.
- Szigorúan tilos bármiféle módosítást vagy átalakítást végezni a gépen. NE HASZNÁLJA a gépet, ha sérülést, meggörbült alkatrészt, repedést vagy egyéb sérülést fedez fel rajta.
- Használat közben soha ne végezzen semmiféle karbantartást.
- Ha bármilyen szokatlan jelet lát vagy furcsa hangot hall, azonnal kapcsolja ki a gépet.
- Ne felejtse el a gépről minden kulcsot és csavarhúzó levenni.
- Használat előtt győződjön meg arról, hogy minden csavar biztonságosan meg van húzva.
- Rendszeresen végezzen karbantartást a gépen. Használat előtt bizonyosodjon meg, hogy a gép biztonságos működésre alkalmas állapotban van, és sérülésmentes.
- Javításhoz csak eredeti alkatrészeket használjon fel.
- A gyártó által nem jóváhagyott tartozékok és szerelvények használata a kezelőszemélyzet sérülését okozhatja.
- A készüléket csak a megadott műszaki adatoknak megfelelő munkákra használja. Ne terhelje túl a szerszámokat, a tartozékokat vagy a szerkezetet. Nagyobb volumenű munkákhoz erősebb készüléket használjon.
- Ne terhelje túl a készüléket. A munkaterhelést úgy mérje fel, hogy az kényelmes sebességgel elvégezhető legyen. A készülék túlterhelése miatt bekövetkező kár nem tartozik a jótállás hatálya alá.
- Védje a gépet szélsőségesen magas hőmérséklettől és közvetlen napsugárzástól.
- Ez a gép nedves körülmények közötti vagy víz alatti munkavégzésre nem alkalmas.
- Ha a gépet nem használja, száraz és jól elzárt helyen tárolja, ahol gyermekek nem férhetnek hozzá.
- Mielőtt bekapcsolná a gépet, győződjön meg arról, hogy annak minden biztonsági eleme az előírások szerint működik. Bizonyosodjon meg arról, hogy minden mozgó alkatrész megfelelő, működőképés állapotban van.
- Használat előtt bizonyosodjon meg arról, hogy a készülék egyik alkatrésze sincs elrepedve vagy elakadva. Azt is ellenőrizze, hogy minden alkatrész az előírásoknak megfelelően van-e csatlakoztatva vagy felszerelve. Vegyen számításba minden olyan körülményt is, mely a gép megfelelő működését kedvezőtlenül befolyásolhatja.
- Minden sérült alkatrészt és biztonsági elemet meg kell javítani vagy ki kell cserélni, kivéve, ha ez a kézikönyv másképpen rendelkezik.



Összeszerelés

- A készüléket csak teljesen összeszerelt állapotban használja.



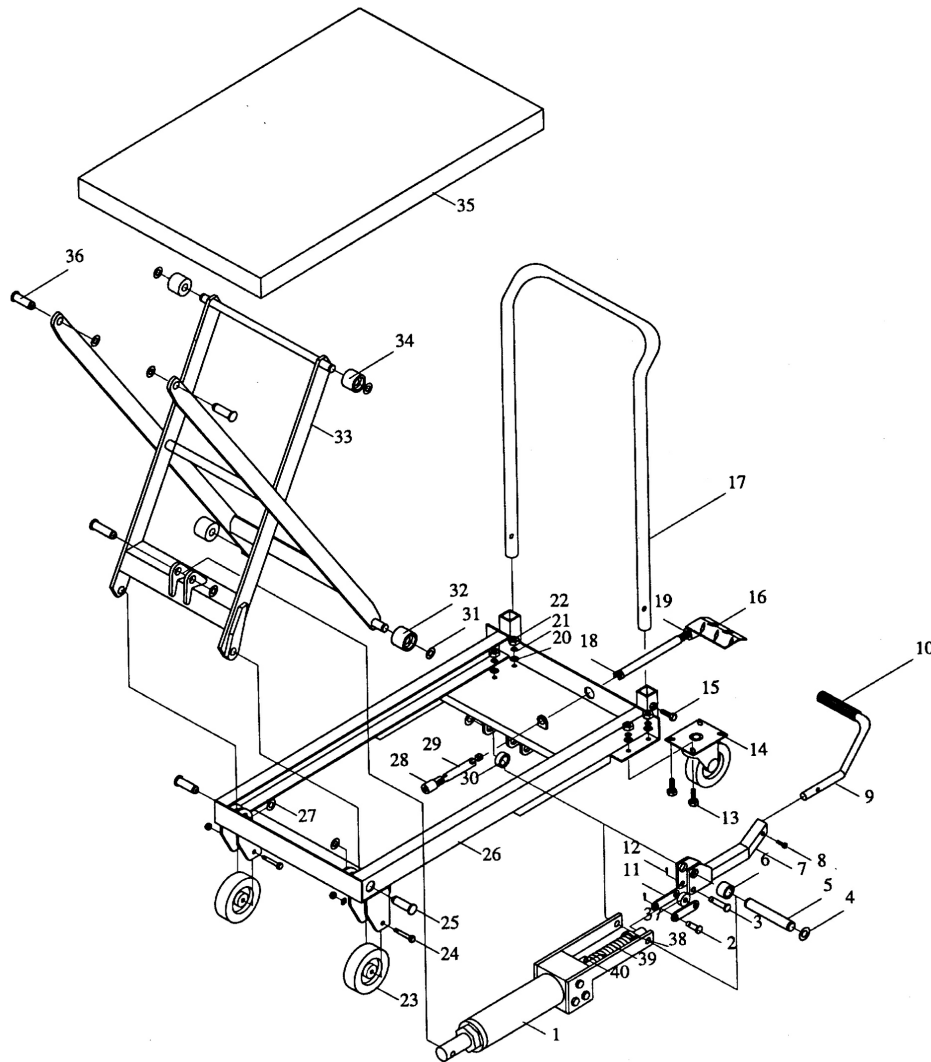
Az emelőgép

- Csak olyan terhet emeljen, amelyek legfeljebb a maximális teherbírásnak megfelelő súlyú.
- Kezét a mozgó gépalkatrészekről biztonságos távolságban tartsa.
- A terhet lassan engedje le, hogy elkerülje annak véletlen leesését, hirtelen megtorpanását vagy ütdését.

ALKATRÉSZLISTA

Pozíció	Megnevezés	Darabszám
1	Hidraulika szivattyú	1
2	Csap, 4	1
3	Csap, 5	1
4	Tömítőgyűrű 20	2
5	Csap, 3	1
6	Távtartó	1
7	Lábpedal egység	1
8	Csavar, M8x22	1
9	Emelő pedál	1
10	Emelő pedál szára	1
11	Összekötő lemez	2
12	Biztosító szeg, 3x25	2
13	Csavar, M8x15	8
14	Kerék, 4"	2
15	Csavar, M8x30	2
16	Kioldó lábpedal	1
17	Fogantyú	1
18	Kioldó pedál egység	1
19	Anyacsavar	1
20	Lapos alátét, 8	20
21	Rugós alátét, 8	10
22	Anyá, M8	10
23	Rögzített kerék, Ø100	2
24	Csavar, M8x60	2
25	Csap	4
26	Váz	1
27	Tömítőgyűrű, 15	4
28	Csavar, M5x12	1
29	Nyomáscsökkentő szelep egység	1
30	Távtartó	1
31	Tömítőgyűrű, 15	5
32	Acélkerék	2
33	Emelőkeret	1
34	Acélkerék	2
35	Platform egység	1
36	Csap	4
37	Távtartó	1
38	Rugalmas fedél	1
39	Rugó	1
40	Rugó	1

RÉSZLETES RAJZ



- Az Ön gépét szilárd, sima és egyenletes felszínen végzett munkákhoz terveztük.
- A berendezés csak akkor szerelhető össze, szerelhető szét és szállítható, ha a villa leengedett állapotban van.
- Munkakezdés előtt biztosítsa a kocsit véletlen elmozdulás ellen.
- Bizonyosodjon meg arról, hogy a teher leengedése közben biztonságos távolságban van, hogy végtagjai ne szorulhassanak bele az emelőszerkezetbe.

⚠ Hidraulikus berendezés

- A hidraulikafolyadék kis mennyiségben szökik a hidraulika szivattyúból és más hidraulikus szerkezetből, ami normál jelenségnek számít és nem jelent hibát. Ha kevés a hidraulikafolyadék, rendszeresen utána kell tölteni.
- Mielőtt lecsatlakoztatná a sűrített levegős csövet vagy tömlőt, kapcsolja ki a sűrített levegő táplálását. Várjon, amíg a nyomás kiegyenlítődik.
- A munka megkezdése előtt ellenőrizzen minden csatlakozást és csövet, nem észlel-e szivárgást. Ha szivárgást észlel, azonnal javítsa meg.
- Rendszeresen vizsgálja át a nyomást szállító tömlőket és csöveket. Ha sérülést vagy szivárgást észlel, azonnal állítsa le a munkát, majd azonnal cseréltesse ki vagy javíttassa meg a sérült alkatrészt.
- Ne feszítse/terhelje a hidraulika hengert a maximális megengedett súlynál nagyobb mértékben. Ne kísérelje meg a dugattyúrúd túl nagy erővel történő előremozdítását. Ilyenkor előfordulhat, hogy az teljes egészében kijön a hengerből.
- Tartsa a szerszámait hőkibocsátó forrásoktól és tűztől távol, hogy megelőzze rongálódásukat.
- A padlózatra ömlött hidraulikafolyadék csúszásveszélyes, személyi sérülést okozhat. Ha kiömlött hidraulikafolyadékot észlel, azonnal takarítsa fel. A hulladékkezelési előírások értelmében a nedvszívó anyagokat vagy a gyapjút zárt fémtartályban kell tárolni és a hulladékbegyűjtő központba eljuttatni.
- Ne keverjen egymással különböző hidraulikafolyadékokat (pl. különböző gyártmányúakat).
- A hidraulikafolyadékokat az előírt időszakonként cserélje.
- Ügyeljen arra, hogy mindig tiszta hidraulikafolyadékot használjon. Ha a hidraulikafolyadékban szennyeződés van, az jelentős mértékben csökkenti a folyadék élettartamát, és a gép helyrehozhatatlan rongálódását okozhatja.
- Védődugaszok és borítók használatával akadályozza meg, hogy szennyeződés jusson a gép belsejébe.

⚠ Erőgép

- Ha a gépen kifeszített rugók vannak, alkalmas eszközzel lassan és biztonságosan oldja ki őket.
- Mielőtt a csomagolóanyagot eldobná, győződjön meg arról, hogy semmi nem maradt benne. Ha mégis maradt benne alkatrész, vegye ki és szerelje be. Az ellenőrzésnél és az összeszerelésnél segítségül használja fel az alkatrészlistát és a szerelési rajtot.

ÖSSZESZERELÉS

- Mielőtt a csomagolóanyagot eldobná, győződjön meg arról, hogy semmi nem maradt benne. Ha mégis maradt benne alkatrész, vegye ki és szerelje be. Az ellenőrzésnél és az összeszerelésnél segítségül használja fel az alkatrészlistát és a szerelési rajtot.

ÖsszeszerelésLd. a szerelési rajtot

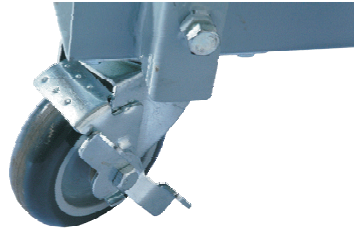
- Az M8 × 22 csavarral (8) , szerelje az emelőpedált (9) a pedálegységre (7).
- Rögzítse a fogantyút (17) az M8 × 30 csavarral (15) a vázhoz (26).

KEZELÉS

- Ezt a kézikocsit szilárd és sima padlózatán végzett munkákhoz terveztük. Kavicsos vagy homokos terepen ne használja.
- A terhet lehetőleg a platform legalacsonyabb állásánál helyezze a platformra.

FIGYELMEZTETÉS! Ne tegye kezét vagy lábát a platform alá.

- Mielőtt terhet emel, leenged és miután a munkát befejezte, a kézfékekkel rögzítse a kocsikerekeit véletlen elmozdulás ellen.
- A platformon mindig egyenletesen ossza el a terhet.
- Emelés/leengedés és lerakódás közben ne mozgassa a kocsit.
- Győződjön meg arról, hogy a platform nem csúszós, nics rajta zsír vagy más olyan anyag, amely a terhelését veszélyeztetné.
- Emelés/leengedés közben viseljen védőszemüveget.
- Lassan és óvatosan mozgassa a kocsit. Ha a kocsival valaminek nekiütközik, a terhet leeshet.
- A terhet csak alsó helyzetben szállítsa.
- A platform emelését a lábpedállal (9) vezérelheti (ld. az összeszerelésnél).
- A platform leengedését a kioldó pedállal (16) vezérelheti (ld. az összeszerelésnél).
- Minél jobban ki van nyitva a szelep, annál gyorsabban folyik a terhelés leengedése.
- A terhet lassan és folyamatosan engedje le.



KARBANTARTÁS

- Ha a gépet nem használja, engedje le a platformot a legalsó helyzetébe, hogy elejét vegye a dugattyú korrodálódásának.
- Rendszeresen ellenőrizze a csapokat és a csavarokat.
- Ha sérült alkatrészt talál, cserélje ki új, eredeti alkatrészzel.
- Rendszeresen ellenőrizze, nem szívárogo-e a hidraulika henger.
- Ne kíséreljen meg javításokat ön maga elvégezni.
- Rendszeresen ellenőrizze a hidraulikafolyadék szintjét. Szükség esetén vegye le a gumidugaszt, és töltsön utána folyadékot.
- Csak jó minőségű hidraulikafolyadékot használjon.
- Utántöltéshez ne használjon fékfolyadékot vagy más hasonló, erre alkalmatlan folyadékot.
- Tartsa tisztán a szerszámait. A szennyeződés a készülék belső szerkezetébe hatolva rongálódást okozhat.
- Ne tisztítsa agresszív tisztítószerekkel vagy festékhígítóval a készüléket.
- A műanyag alkatrészeket szappanos vízben megnedvesített puha ronggyal tisztítsa.
- Parafinolajba mártott ronggyal tisztítsa és kenje a fémfelületeket.
- Ha nem használja a gépet, zsírozza le, majd a korrózió megelőzése végett száraz helyen tárolja.

Hidraulika

Folyadék utántöltése:

- Mielőtt hidraulikafolyadékot utántöltene, ellenőrizze vagy cserélje, alaposan tisztítsa le a betöltőnyílások és a sapkák környékét. Ezzel megelőzi, hogy a hidraulika rendszerbe szennyeződés kerüljön, ami a rendszer károsodását okozná.
- Szükség esetén a felső széléig (vagy a nívópálcán lévő jelzésnek megfelelően) töltsön utána hidraulikafolyadékot.
- Kiszállítás előtt a hidraulikus szivattyút jó minőségű hidraulikafolyadékkal töltöttük fel. Csak hidraulika rendszerekben használt hidraulikafolyadékot használjon.
- Hosszú ideig tartó használat után a hidraulikafolyadékot cserélni kell, hogy ezáltal hosszabb legyen a gép élettartama. Vegye ki a hidraulikafolyadék záródugaszt, nyissa ki a szelepet, és engedje le a folyadékot a rendszerből. Ügyeljen arra, hogy szennyeződés ne jusson a hidraulika rendszerbe. Jó minőségű hidraulikafolyadékot töltsön bele.

Kenés

- A mozgó alkatrészeket jó minőségű zsírral legalább havonta egyszer kenje.

MEGSEMMISÍTÉS

- Az elhasznált hidraulikafolyadékot a hulladékkezelésre vonatkozó jogi előírásoknak megfelelően kell megsemmisíteni.

A készüléket élettartamának végén az érvényes előírásoknak és szabályoknak megfelelően semmisítse meg. Az Ön gépe fém- és műanyag alkatrészekből áll, amelyek szétválasztásuk után újrahasznosíthatók.

1. Szerelje szét a gép minden részét.
2. Válogassa szét az alkatrészeket az anyaguk szerint (pl. fém, gumi, műanyag, stb.).

A szétválasztott részeket juttassa el az Önhöz legközelebbi újrahasznosító létesítménybe. Az újrahasznosító központok földrajzi elhelyezkedését a helyi polgármesteri hivataltól tudhatja meg, vagy megtalálhatja az interneten.

VIGYÁZAT

Ha a gép elromlik, küldje vissza a forgalmazóhoz gyors javításra. Kérjük, mellékelje hozzá a hiba rövid leírását. Ezzel megkönnyíti a javítást. Ha a gép még jótállási időn belül van, mellékelje hozzá a garanciakérdőívet és a vásárlási bizonylatot. A jótállási időszak letelte után a gépet speciális áron javítjuk.

A szállítás közbeni rongálódás megelőzése érdekében a gépet jól csomagolja be, vagy használja fel az eredeti csomagolóanyagot. A szállítás folyamán bekövetkező, a gép helytelen csomagolásából adódó károkért nem vállalunk felelősséget. Ha a fuvarozónál ez ügyben panaszt emel, kártérítési igényének elbírálásánál a csomagolás szintje és módja jelentős szerepet játszik.

Megjegyzés: A kézikönyvünkben található képek és tartalom valamint a valóságos termék vagy tartozékok között lehetnek kisebb eltérések. Ez folyamatosan végzett termékfejlesztésünk következménye. Hasonló jellegű kisebb eltérések a termék funkcionalitását nem befolyásolják.