

## GARANCIALEVÉL

1. Az által forgalmazott termékekre, az eladás napjától számítva: a Polgári Törvénykönyv rendelkezései alapján 24 hónap; a Kereskedelmi Törvénykönyv rendelkezései alapján 12 hónap garanciát ad. A garancia az anyaghibákra és a gyártási hibákra vonatkozik. Az egyéb, közvetett vagy közvetlen károkozásokért és meghibásodásokért, személyi sérülésekért vagy anyagi károkért nem vállalunk felelősséget.
2. A garancia nem vonatkozik a szakszerűtlen szerelés vagy használat, a túlterhelés, a használati útmutató előírásainak be nem tartása, nem megfelelő alkatrész vagy szerszám használata, illetéktelen személy beavatkozása, vagy nem megfelelő szállítás, illetve mechanikus sérülések miatt bekövetkezett károkra. Bizonyos termékeknél és alkatrészeiknél (például tartozékok, motorok, szénkefék, tömítő elemek és fűvókák stb.) a felhasználás során bekövetkező elhasználódást természetes kopásként kell kezelni, ezért ezekre a garancia nem vonatkozik.
3. A jótállási igény érvényesítéséhez igazolni kell a termék megvásárlását, valamint a garanciára való jogosultságot (a garancia ideje még nem járhat le), a reklamációt a vásárlás helyén kell bejelenteni. E célból, a reklamáció mielőbbi elintézése érdekében azt javasoljuk, hogy nyújtsa be a garancialevelet, melyen szerepel a gyártás és a vásárlás ideje, a gyártási szám (sorozatszám), az eladó bélyegzője és aláírása, illetve mutassa be a vásárlási bizonylatot (számlát stb.).
4. A reklamációt annál az eladónál kell bejelenteni ahol a terméket megvásárolta. A terméket komplett és összeszerelt állapotban kell megküldeni.
5. A garanciaidő a garanciális javítás időtartamával automatikusan meghosszabbodik. A reklamált terméket a hiba részletes leírásával, szabályszerűen becsomagolva (lehetőleg az e célból megőrzött eredeti csomagolásban), a mellékelt és kitöltött garancialevéllel, illetve egyéb, a vásárlást igazoló bizonylattal (számlával stb.) együtt küldje meg javításra.
6. A terméket a szerviz csak tiszta állapotban veszi át. Amennyiben a termék szennyezett, akkor a szerviz az átvételt megtagadhatja, vagy a tisztítás költségeit kiszámlázhatja a gép tulajdonosának.

Tel.: 06/40/900-800

Nyitvatartási idő:

Hétfő - péntek: 8:00-17:00

INTERNET: [www.uni-max.hu](http://www.uni-max.hu)

[ertekesites@uni-max.hu](mailto:ertekesites@uni-max.hu)

[uni-max@multicom.hu](mailto:uni-max@multicom.hu)

**SZERVÍZ** unitechnic.cz s.r.o.  
Reklamační a servisní oddělení  
Areál bývalého cukrovaru  
Hlavní 29 (hala č. 3 uni-max)  
277 45 Úžice Czech Republic

**Reklamáció és szervíz:** Magyarországi vevőink számára egy reklamációs gyűjtőhelyet üzemeltetünk, hogy minél jobban megkönnyítsük a reklamációs folyamatot. Az árut postán vagy a Trans-o-flex gyűjtőszolgálat segítségével lehet elküldeni a következő címre.

A csomagon jól látható módon tüntesse fel: Trans-o-flex Hungary Kft.

Európa str. 12 (BILK intermodal logistics center, L1 building)  
H-1239 Budapest

Termék: <b>SÉRÜLT GYERTYA KISZERELŐ KÉSZLET</b>	
Típus: <b>NYA01562</b>	Gyártási szám (sorozatszám):
Gyártás időpontja:	Eladás időpontja, bélyegző, aláírás:
Javítási bejegyzések:	

# [www.uni-max.com](http://www.uni-max.com)

## HASZNÁLATI ÚTMUTATÓ AZ EREDETI HASZNÁLATI ÚTMUTATÓ FORDÍTÁSA

### SÉRÜLT GYERTYA KISZERELŐ KÉSZLET



**NYA01562**

Tisztelt vásárló! Köszönjük, hogy megvásárolta az uni-max cég termékét!  
Cégünk kész Önnek szolgálatait felajánlani – a termék megvétele előtt, közben és után. Ha valamilyen kérdése, javaslata vagy ajánlata van, lépjen kapcsolatba üzletünkkel. Igyekszünk javaslatát mérlegelni és reagálni rá a lehetőségeink keretén belül.

**A berendezés első használata ezen útmutató szerint jogi lépés, amellyel a felhasználó szabad akaratából megerősíti, hogy ezen útmutatót alaposan áttanulmányozta, teljesen megértette és megismerkedett minden kockázattal.**

**FIGYELEM! Ne kísérelje meg a berendezést működésbe hozni (ill. használni), amíg nem ismerkedett meg a teljes használati útmutatóval. Őrizze meg az útmutatót, később is szüksége lehet rá.**

**Különös figyelmet fordítson a munkavédelmi utasításokra. A munkavédelmi utasítások figyelmen kívül hagyása vagy azok nem megfelelő végrehajtása, a gépkezelő vagy egyéb személyek sérüléséhez, gép- és munkadarab sérüléshez, valamint anyagi károkhoz vezethet.**

**A gépen található figyelmeztető címkék utasításait feltétlenül tartsa be. Ezeket a címkéket ne szedje le és ügyeljen azok épségére is.**

Az esetleges kommunikáció megkönnyítéséhez  
írja ide a számla vagy vásárlási bizonylat számát.

## LEÍRÁS

A készlet segítségével betörött és sérült gyertyákat (izzító gyertyát) lehet kiszerezni. A készlet tartalma T-alakú kihúzó kulcs (kiütő kalapáccsal), 5 és 6 mm-es patron (külső), kihúzó patron 5; 3,6 és 2,7 mm és belső szétfeszülő kihúzó. Műanyag szerszám dobozba csomagolva.


## MŰSZAKI ADATOK

Kiütő kalapács (kihúzó kulcs) .....	„T”
Külső megfogó, 6 m-es kihúzó patronnal .....	1 db
Külső megfogó, 5 mm-es kihúzó patronnal .....	1 db
Kihúzó patron 5 mm .....	1 db
Kihúzó patron 3,6 mm .....	1 db
Kihúzó patron 2,7 mm .....	1 db
Belső szétfeszülő kihúzó .....	1 db

A szöveg, az ábrák és az adatok a nyomtatás idején érvényesek. Termékeink állandó fejlesztése miatt a műszaki adatok előzetes bejelentés nélkül is megváltozhatnak.

## BIZTONSÁGI ADATOK

- **A terméket csak megfelelő munka- és balesetvédelmi oktatásban részesült, valamint minden szempontból alkalmas személy használhatja.**

-  **Figyelem!** Sérülésveszélyre vagy anyagi kár kockázatára hívja fel a figyelmet.

- **! Általános utasítások**

- A csomagoláshoz használt műanyag zacskók gyermekek és állatok számára veszélyesek lehetnek.
- Ismerkedjen meg a berendezéssel, annak a tartozékaival, a kezelésével és működtetésével, valamint a helytelen használatából eredő lehetséges kockázatokkal.
- Gondoskodjon arról, hogy a készülék minden felhasználója alaposan megismerkedjen a készülék kezelésével és működtetésével, valamint a helytelen használatából eredő lehetséges kockázatokkal.
- A munkahelyet tartsa tisztán és rendben. A rendetlen és rosszul megvilágított munkahely balesetek okozója lehet.

## MEGSEMISÍTÉS

A termék élettartamának a lejáratát követően, a keletkező hulladék megsemmisítése során, az érvényes rendelkezésekkel összhangban kell eljárni. A termék fém és műanyag részekből áll, amelyek szétválogatás után újra feldolgozhatók.

1. A berendezést szerelje szét alkatrészeire.
2. Az alkatrészeket az anyagaik szerint válogassa szét (fém, gumi, műanyag, stb.).

## FIGYELMEZTETÉS!

Ha meghibásodás történik, a készüléket küldje el az eladó címére, a javítás a lehető legrövidebb időn belül megtörténik. A hiba rövid leírása meggyorsítja a hiba beazonosítását és a javítást. A jótállási időn belül a berendezéshez csatolja a garancialevelet és a vásárlási bizonylatot is.

A készülék védelme érdekében, a szállítás előtt a készüléket csomagolja be (lehetőleg az eredeti csomagolásába). Szállítás közbeni károsodásért nem vállalunk felelősséget és a szállító cégnél történő reklamációnál lényeges a csomagolás minősége és a sérülés elleni biztosítás.

- Állandóan kövesse a munkafolyamatot és használja minden érzékszervét. Ne folytassa a munkát, ha nem képes teljes mértékben a munkára koncentrálni.
- A szerszámokat tartsa karban és tiszta állapotban.
- A berendezést ne használja a rendeltetésétől eltérő célokra.
- Ne dolgozzon a géppel, amennyiben alkohol vagy kábítószer hatása alatt áll.
- A berendezésen bármilyen változtatást vagy átalakítást végrehajtani tilos. NE HASZNÁLJA a gépet, ha azon görbülést, repedést vagy más sérülést észlel.
- Javításhoz és karbantartáshoz csak eredeti pótalkatrészeket használjon.
- Ne terhelje túl a berendezést. A túlterhelés miatt bekövetkezett gépsérülésekre és meghibásodásokra a garancia nem vonatkozik.
- A berendezés víz alatti vagy nedves környezetben végzett munkákra nem alkalmas.
- Ha a készüléket hosszabb ideig nem használja, száraz, gyermekektől elzárt helyen tárolja.
- Ha ez az útmutató másként nem rendelkezik, a sérült alkatrészeket és biztonsági elemeket meg kell javítani vagy ki kell cserélni.

### ! Komplettség

Ne használja a berendezést, amennyiben az a jelen útmutató szerint nem lett teljesen összeszerelve.

### ! Autószerviz felszerelés

A javítások megkezdése előtt a járművet fékezze be és megfelelően rögzítse elgurulás ellen.

## SZERELÉS

A csomagolás kidobása előtt ellenőrizze le, hogy abban nem maradt-e valamilyen alkatrész. Ha igen, akkor keresse meg az adott alkatrészt az összeállítási rajzon vagy az alkatrészlistán és szerelje fel a helyére.

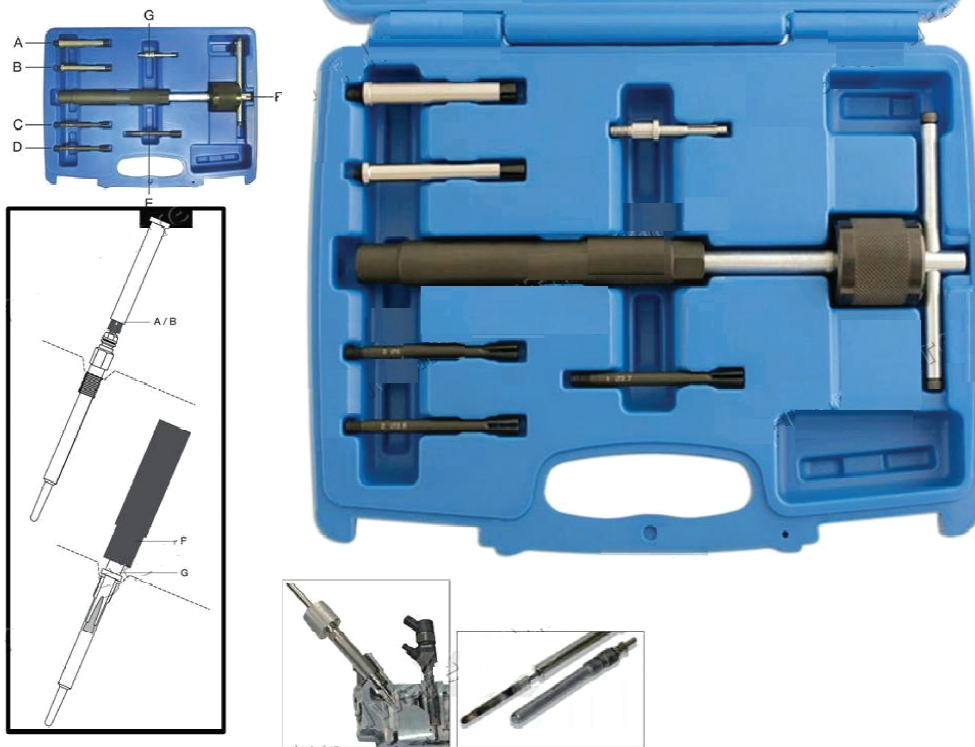
## A KÉSZÜLÉK HASZNÁLATA

Komplett készlet (tartalmazza a szükséges tartozékokat) sérült izzítógyertya közép elektródájának a megfogásához és kihúzásához. A készletben egy belső kihúzó is található, amellyel az izzítógyertya alsó részét akkor is ki lehet húzni, ha a gyertya a hatlapú rész alatt törik el, és a gyertyából nem áll ki semmi a hengerfejből. Ebben az esetben a gyertya menetes részét előbb meg kell fúrni és el kell távolítani.

### Használati előírások

1. A kábelt vegye le a gyertyáról, majd csavarozza ki a gyertyát a hengerfejből. Amikor a menetes rész már kiemelkedett a hengerfejből, akkor használja a megfelelő méretű külső megfogót (A vagy B).
2. Válasszon megfelelő méretű kihúzó patront, hogy rá lehessen húzni az izzítógyertya középelektrodájára. A kihúzó patront dugja be a megfelelő méretű külső megfogóba.
3. A kihúzó patron/külső megfogót csavarozza a kiűtő kalapácsra (F) és húzza rá az izzítógyertya középelektrodájára,
4. A kihúzó kalapácsot kézzel húzza meg a külső megfogóra (figyelem: balos menet).
5. A kihúzó kalapáccsal húzza ki az izzító gyertyát. Ha szükséges (az elektróda jobb megfogása érdekében), használja a T-fogantyút. Ha a gyertya a hatlapú rész alatt törik el, és a gyertyából nem áll ki semmi a hengerfejből.
6. A középelektrodát a fentiek szerint szerelje ki a hengerfejből. A készülékkel így lehet a sérült gyertyát kiszerezni a hengerfejből.

7. Óvatosan fúrja meg a gyertya menetes részét. Ügyeljen arra, hogy a megfúrás közben a hengerfej menete ne sérüljön meg. A menetes részt csak a menet belső átmérőjénél kisebb fúróval szabad megfúrni. A menetből távolítsa a visszamaradt anyagot. A fúrás mélységének a meghatározásához mérje meg az új gyertyát (nehogy túl mélyre fúrjon).
8. A hengerfej menetéből gondosan távolítsa el minden forgácsot és anyagmaradványt.
9. A megfogóba csavarozza be a belső szétfeszülő kihúzó (G), majd csavarozza fel a kiűtő kalapácsra (F) és dugja be a kifúrt furatba.
10. A kiűtő kalapács forgatásával feszítse szét a bedugott kihúzó, hogy a kihúzó belülről megfogja a gyertyát.
11. A kiűtő kalapáccsal húzza ki a gyertyát a hengerfejből.



## KARBANTARTÁS

- A szerszámokat és a gépet tartsa tisztán.
- A készüléket száraz helyen tárolja.
- Hosszabb idejű tárolás előtt az érzékenyebb felületeket konzerválja le.