

GARANCIALEVÉL

1. Az UNI-MAX által forgalmazott termékekre, az eladás napjától számítva: a Polgári Törvénykönyv rendelkezései alapján 24 hónap; a Kereskedelmi Törvénykönyv rendelkezései alapján 12 hónap garanciát ad. A garancia az anyaghibákra és a gyártási hibákra vonatkozik. Az egyéb, közvetett vagy közvetlen károkozásokért és meghibásodásokért, személyi sérülésekért vagy anyagi károkért nem vállalunk felelősséget.
2. A garancia nem vonatkozik a szakszerűtlen szerelés vagy használat, a túlterhelés, a használati útmutató előírásainak be nem tartása, nem megfelelő alkatrész vagy szerszám használata, illetéktelen személy beavatkozása, vagy nem megfelelő szállítás, illetve mechanikus sérülések miatt bekövetkezett károkra. Bizonyos termékeknél és alkatrészeiknél (például tartozékok, motorok, szénkefék, tömítő elemek és fűvókák stb.) a felhasználás során bekövetkező elhasználódást természetes kopásként kell kezelni, ezért ezekre a garancia nem vonatkozik.
3. A jótállási igény érvényesítéséhez igazolni kell a termék megvásárlását, valamint a garanciára való jogosultságot (a garancia ideje még nem járhat le), a reklamációt a vásárlás helyén kell bejelenteni. E célból, a reklamáció mielőbbi elintézése érdekében azt javasoljuk, hogy nyújtsa be a garancialevelet, melyen szerepel a gyártás és a vásárlás ideje, a gyártási szám (sorozatszám), az eladó bélyegzője és aláírása, illetve mutassa be a vásárlási bizonylatot (számlát stb.).
4. A reklamációt annál az eladónál kell bejelenteni ahol a terméket megvásárolta. A terméket komplett és összeszerelt állapotban kell megküldeni.
5. A garanciaidő a garanciális javítás időtartamával automatikusan meghosszabbodik. A reklamált terméket a hiba részletes leírásával, szabályszerűen becsomagolva (lehetőleg az e célból megőrzött eredeti csomagolásban), a mellékelt és kitöltött garancialevéllel, illetve egyéb, a vásárlást igazoló bizonylattal (számlával stb.) együtt küldje meg javításra.
6. A terméket a szerviz csak tiszta állapotban veszi át. Amennyiben a termék szennyezett, akkor a szerviz az átvételt megtagadhatja, vagy a tisztítás költségeit kiszámlázhatja a gép tulajdonosának.

KH TRADING, Kft.

Pf. 142
1506 Budapest

Tel.: 06/40/900-800 Fax: 06/1/99-999-77
(csak egy helyi hívás díját fizeti)

Nyitvatartási idő:
Hétfő - péntek: 8:00-17:00

INTERNET: www.uni-max.hu
erteakesites@uni-max.hu
sales@uni-max.hu

SZERVÍZ
UNI-MAX
Hlavní 29
277 45 Úžice
Czech Republic

Reklamáció és szerviz: Magyarországi vevőink számára egy reklamációs gyűjtőhelyet üzemeltetünk, hogy minél jobban megkönnyítsük a reklamációs folyamatot. Az árut postán vagy a Trans-o-flex gyűjtőszolgálat segítségével lehet elküldeni a következő címre.

A csomagon jól látható módon tüntesse fel:

„KH Trading begyűjtés“
Trans-o-flex Hungary Kft. logisztikai központ
Heltai Jenő utca 73
Gyál, 2360

Bővebb információért forduljon a magyarországi callcentrum-hoz: erteakesites@uni-max.hu
06/40/900-800

| | |
|---|--------------------------------------|
| Termék: MOTORKERÉKPÁR ÉS NÉGYKEREKŰ MOTOR EMELŐ 500 kg | |
| Típus: PML500 | Gyártási szám (sorozatszám): |
| Gyártás időpontja: | Eladás időpontja, bélyegző, aláírás: |
| Javítási bejegyzések: | |

www.uni-max.com

HASZNÁLATI ÚTMUTATÓ

MOTORKERÉKPÁR ÉS NÉGYKEREKŰ MOTOR EMELŐ 500 kg



PML500

Tisztelt vásárló! Köszönjük, hogy a KH Trading s.r.o. cég termékét választotta. Cégünk készen áll arra, hogy a termék megvétele előtt, a vásárlás folyamán és a használat közben is rendelkezésére álljunk a szolgáltatásainkkal. Ha valamilyen kérdése, javaslata vagy ajánlata van, lépjen kapcsolatba üzletünkkel.

A lehetőségeink keretein belül mérlegeljük javaslatát és reagálunk a kérdéseire.

A berendezés első használata ezen útmutató szerint jogi lépés, amellyel a felhasználó szabad akaratából megerősíti, hogy ezen útmutatót alaposan áttanulmányozta, teljesen megértette és megismerkedett minden kockázattal.

FIGYELEM! Ne kísérelje meg a berendezést működésbe hozni (ill. használni), amíg nem ismerkedett meg a teljes használati útmutatóval. Órizzze meg az útmutatót, később is szüksége lehet rá.

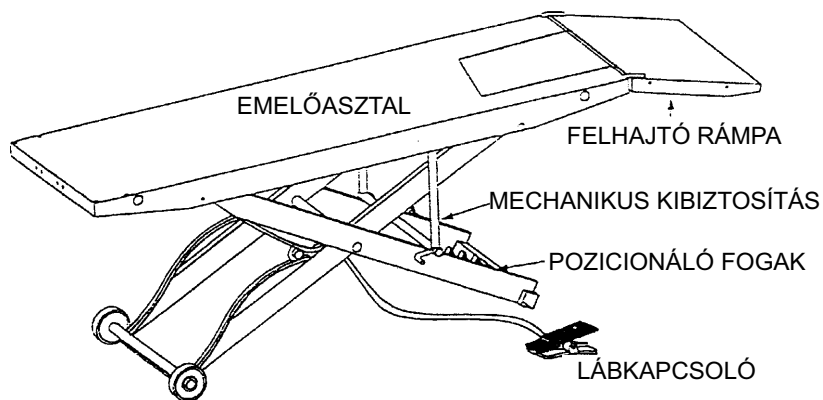
Különös figyelmet fordítson a munkavédelmi utasításokra. A munkavédelmi utasítások figyelmen kívül hagyása vagy azok nem megfelelő végrehajtása, a gépkezelő vagy egyéb személyek sérüléséhez, gép- és munkadarab sérüléshez, valamint anyagi károkhoz vezethet.

A gépen található figyelmeztető címkék utasításait feltétlenül tartsa be. Ezeket a címkéket ne szedje le, és ügyeljen azok épségére is.

Az esetleges kommunikáció megkönnyítéséhez írja ide a számla vagy vásárlási bizonylat számát

LEÍRÁS

Az emelővel motorkerékpárokat és négykerékű motorokat lehet megemelni 500 kg-ig. Pneumatikus, lábkapcsolós működtetés. A beállított pozíciókban az emelő mechanikusan kibiztosítható.

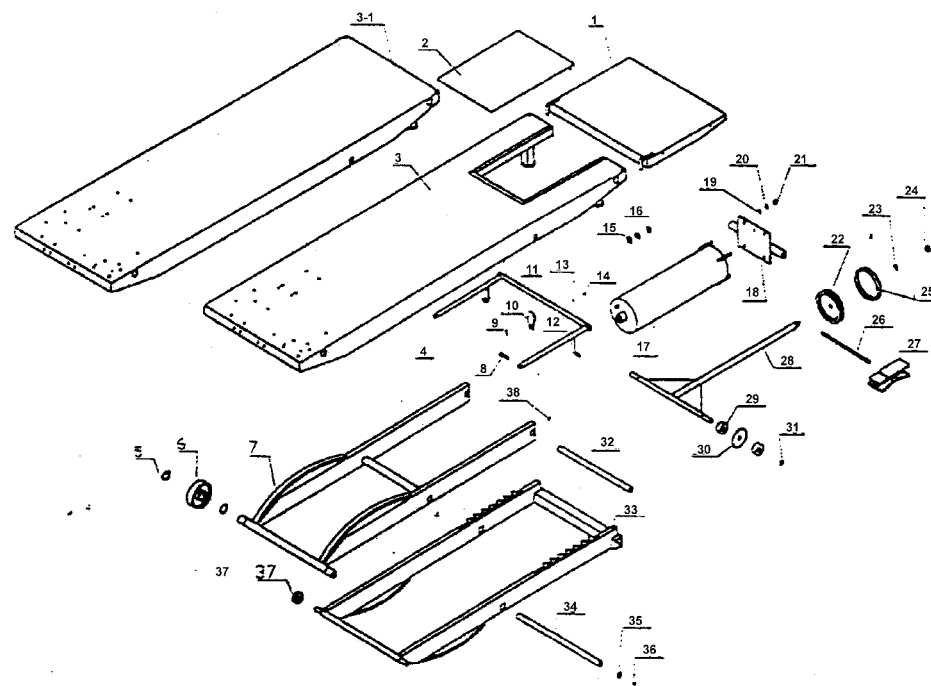


MŰSZAKI ADATOK

| | |
|------------------------------------|----------------|
| Teherbírás..... | 500 kg |
| Min. magasság..... | 185 mm |
| Max. kibiztosítható magasság..... | 755 mm |
| Emelőlap mérete..... | 2130 × 610 mm |
| Oldalsó bővítő lap mérete..... | 2 130 × 300 mm |
| Elülső bővítő lap mérete..... | 330 × 620 mm |
| Középső felhajtó mérete..... | 490 × 600 mm |
| Oldalsó felhajtó mérete..... | 490 × 300 mm |
| Kibiztosítható pozíciók száma..... | 7 |
| Nyomtáv..... | 585 mm |
| Stabilizátor hossza..... | 1185 mm |

Megjegyzés: a képek eltérhetnek a megvásárolt terméktől, ugyancsak eltérhet a tartozékok mennyisége és típusa is. Ez a fejlesztés következménye és az ilyen változások nem befolyásolják a termék működőképességét.

A GÉP ROBBANTOTT ÁBRÁJA



KARBANTARTÁS

- A szerszámokat és a gépet tartsa tisztán. A berendezés mechanizmusába kerülő szennyeződések a berendezés károsodását okozhatják.
- A tisztításhoz ne használjon agresszív tisztítószereket és oldószereket.

| DÁTUM | FELJEGYZÉS AZ ELVÉGZETT JAVÍTÁSRÓL ÉS KARBANTARTÁSRÓL | SZERVIZ |
|-------|---|---------|
| | | |
| | | |
| | | |

- A műanyag részeket mosogatószeres vízbe mártott ruhával törölje meg.
- A fém felületeket petróleumba mártott ruhával törölje meg.
- A nem használt berendezést lekonzerválva, száraz helyen tárolja, ahol nem fog rozsdásodni.

Kenés

A pneumatikus szerszámokat a megfelelő és megbízható működés érdekében a sűrített levegőbe adagolt olajjal kell kenni. Erre a célra kínáljuk a 40060 cikkszámú megrendelhető kenőolajunkat. Ideális megoldásként lehet használni a levegő előkészítő egységünket (a menet méreteitől függően: 41532, 41533, 41079, 41087 cikkszámú rendelhető meg), amely egyben nyomásszabályzó, vízleválasztó és olajozó készülék is. Egy másik megoldáshoz 41354 cikkszámú lehet rendelni olyan közdarabot, amelyet a kompresszor (légtartály) és a szerszám közé kell beépíteni a sűrített levegő rendszerbe. Ha nem kívánja alkalmazni a fenti megoldásokat, akkor ne felejtse el minden használat előtt pár csepp olajjal megolajozni a szerszámot a csavarzatnál.

Az emelő súrlódó és csúszó felületeit a használatától függően rendszeresen kenje meg megfelelő kenőanyaggal.

MEGSEMMISÍTÉS

A termék élettartamának a lejáratát követően a keletkező hulladék megsemmisítése során az érvényes rendelkezésekkel összhangban kell eljárni. A termék fém és műanyag részekből áll, amelyek szétválogatás után újra feldolgozhatók.

1. A berendezést alkatrészeire bontva szerelje szét.
2. Az alkatrészeket az anyagaik szerint válogassa szét (fém, gumi, műanyag, stb.) és adja le kijelölt gyűjtőhelyeken az újrahasznosításhoz.

FIGYELMEZTETÉS

Ha meghibásodás történik, a készüléket küldje el az eladó címére, a javítás a lehető legrövidebb időn belül megtörténik. A hiba rövid leírása meggyorsítja a hiba beazonosítását és a javítást. A jótállási időn belül a berendezéshez csatolja a garancialevelet és a vásárlási bizonylatot is.

A készülék védelme érdekében, a szállítás előtt a készüléket csomagolja be (lehetőleg az eredeti csomagolásába).

A jótállási idő után is állunk rendelkezésére, és az esetleges javításokat kedvező áron elvégezzük.

BIZTONSÁGI INTÉZKEDÉSEK

Az útmutatóban használt jelölések:



Figyelem!
Sérülésveszélyre vagy anyagi kár kockázatára hívja fel a figyelmet.



Megjegyzés:
Kiegészítő információk.



Általános információk

- Ismerkedjen meg a berendezéssel, annak a tartozékaival, a kezelésével és működtetésével, valamint a helytelen használatából eredő lehetséges kockázatokkal.
- Gondoskodjon arról, hogy a készülék minden felhasználója alaposan megismerkedjen a készülék kezelésével és működtetésével, valamint a helytelen használatából eredő lehetséges kockázatokkal.
- A gépen található figyelmeztető címkék utasításait be kell tartani. Ezeket a címkéket ne szedje le, és ügyeljen azok épségére is. A címkék sérülése vagy olvashatatlansága esetén rendeljen új címkét a gép szállítójától.
- Tartson rendet a munkahelyen.
- Ne dolgozzon szűk vagy rosszul megvilágított munkahelyen. Ellenőrizze le a padló megfelelő stabilitását valamint a munkahelyhez való jó hozzáférhetőséget.
- A szerszámokat tartsa karban és tiszta állapotban.
- A fogantyúkat és a működtető elemeket tartsa tisztán, száraz állapotban, azokon olaj- vagy zsírfoltok nem lehetnek.
- Ne engedje, hogy a berendezéshez állatok, gyerekek és illetéktelen személyek férjenek hozzá.
- Ne dugja a lábát vagy kezét a munkatérbe.
- A bekapcsolt és működésben lévő berendezést felügyelet nélkül hagyni tilos.
- A berendezést ne használja a rendeltetésétől eltérő célokra.
- A munka során használjon munkavédelmi eszközöket (pl. védőszemüveget, fülvédőt, védőmaszkot, biztonsági lábbelit, stb.).
- A berendezés közelében ne nyújtózkodjon, a munkához mindkét kezét használja.
- Ne dolgozzon a géppel, amennyiben alkohol vagy kábítószer hatása alatt áll.
- Ha szédül, beteg vagy rosszul van, akkor ne dolgozzon a géppel.
- A berendezésen bármilyen változtatást vagy átalakítást végrehajtani tilos. NE HASZNÁLJA a gépet, ha azon ha görbülést, repedést vagy más sérülést észlel.
- A berendezésen működés közben karbantartást végrehajtani tilos.
- Ha bármilyen szokatlan hangot hall vagy szokatlan jelenséget észlel, akkor azonnal szakítsa félbe a munkát.
- A kulcsokat és csavarhúzókat a gépből mindig távolítsa el.
- A gép használatba vétele előtt ellenőrizze le a csavarok és anyák meghúzását.
- Gondoskodjon a gép megfelelő karbantartásáról. Használat előtt ellenőrizze le a gép sérülésmentességét.
- Javításhoz és karbantartáshoz csak eredeti pótalkatrészeket használjon.
- A gyártó által nem engedélyezett és javasolt készülékek vagy tartozékok használata balesetet okozhat.
- Mindig az adott munkának megfelelő készülékeket és szerszámokat használjon. Ne terhelje túl a gépet és tartozékait, illetve ne használja olyan munkákhoz, amelyek nagyobb teljesítményű berendezést igényelnek.
- Ne terhelje túl a berendezést. A munkát úgy tervezze meg, hogy a gép túlterhelés nélkül, optimális sebességgel működhessen.
- A berendezést óvja a túl magas hőmérséklettől és a közvetlen napsütéstől.
- A készülék nem alkalmas víz alatti vagy nedves környezetben végzett munkákhoz.



Összeállítás

- Ne használja a gépet, amíg azt a jelen útmutató szerint nem szerelte teljesen össze.

⚠ Emelőberendezések

- Az emelővel a terhelhetőségi értékénél nagyobb tömegű terhet megemelni tilos.
- A kezeit tartsa távol a mozgó alkatrészekről és a mozgási tartománytól.
- A terhet csak lassan - hirtelen mozdulatok vagy hirtelen leállítás nélkül - engedje le.
- A készülékek kizárólag csak szilárd, vízszintes és sík padlón szabad használni.
- A berendezést (kizárólag csak leengedett helyzetben) lehet össze- és szétszerelni, telepíteni és szállítani.
- A terhen végzett munka megkezdése előtt biztosítsa az emelőt megcsúszás ellen.

⚠ Sűrített levegő

- A szerszám bemenetén megfelelő nyomású és száraz sűrített levegőt kell biztosítani. A nagyobb nyomástól a szerszám gyorsabban elhasználódik, csökken az élettartama és sérülést okozhat.
- A sűrített levegő csatlakozások mérete feleljen meg az előírásoknak.
- Különös figyelmet kell fordítani a sűrített levegőben található víznek, amely a szerszám károsodását okozhatja. A készüléken található kondenzvíz szelepet naponta le kell engedni, illetve a tömlőkből az esetlegesen lerakódott nedvességet ki kell fűjteni.
- A gépet óvja a szennyeződésektől, ügyeljen arra, hogy szennyeződések ne kerülhessenek a gépbe. Ügyeljen a bemeneti és a kimeneti furatok és csatlakozók tisztaságára.
- A pneumatikus vagy hidraulikus berendezéseken a karbantartások megkezdése előtt csökkentesse a nyomást biztonságos értékre (atmoszferikus nyomás).

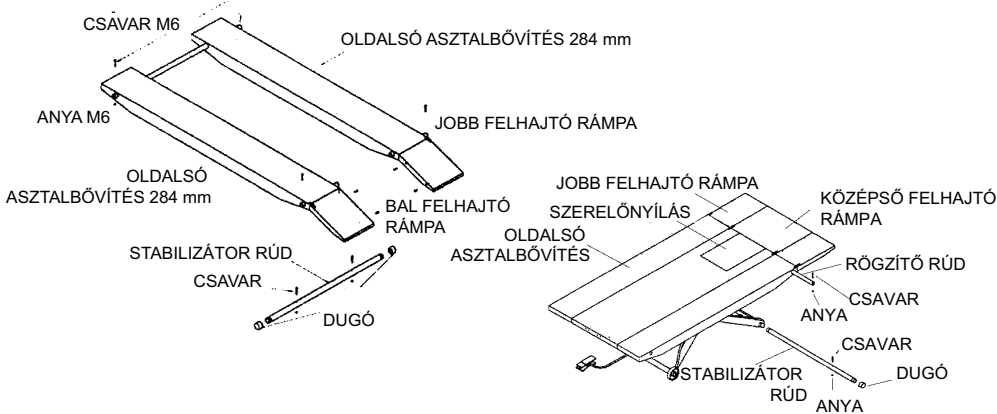
Erőtároló berendezések

- Ha a berendezésben erőtároló elem (pl. összenyomott spirálrugó) van, akkor az erőtároló elemet szétszerelés előtt alapállapotba kell állítani (megfelelő készülék vagy szerszám segítségével).

SZERELÉS

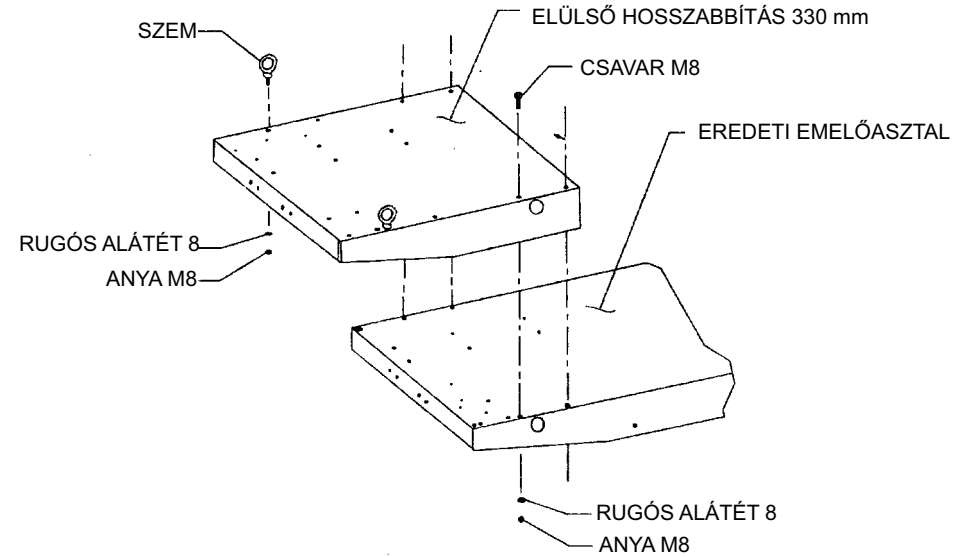
Az emelőt összeszerelve, alaphelyzetbe beállítva szállítjuk. A sűrített levegő csatlakoztatása előtt szerelje fel a gyorscsatlakozó ellendarabját (nem tartozék, külön kell megvásárolni, cikkszám: 12151). A tömítéshez használjon teflonszalagot. Az emelőre szerelje fel az opciós tételeket a rajz szerint:

Oldalsó bővítés



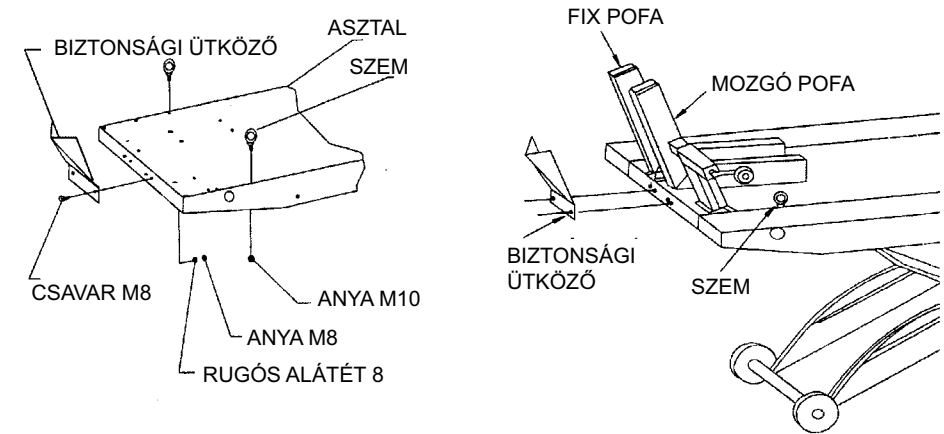
- A rögzítő rudak és stabilizátorok végébe tegye be a megcsúszás ellen védő csavart és anyát. Az oldalsó felhajtókat 4 darab csavarral erősítse hozzá a középső felhajtóhoz.

Elülső bővítés



- Ezt az oldalsó bővítés felszerelése előtt szerelje fel.

Mellső kerék befogó és biztonsági ütköző.



HASZNÁLAT

A járművet biztonságosan rögzítse ki az emelő működésbe hozása előtt, hogy a jármű az emelés és a munka közben ne tudjon leesni vagy elborulni. A két helyzetű pedál: DOWN (fel) és UP (le), segítségével emelje meg az emelőt a kívánt magasságra. A mechanikus biztosításra szolgáló rúdnak az állványon található fogakkal szemben kell lenni. Lassan engedje vissza az emelőt, hogy a biztosító rúd beüljön a fog aljába. A süllyesztés megkezdése előtt az emelőt egy kicsit meg kell emelni, ki kell akasztani a biztosító rudat a fogból, majd az emelőt lassan és folyamatosan le kell engedni.