

## GARANCIALEVÉL

1. A KH Trading által forgalmazott termékekre az eladás napjától számítva 24 hónap garanciát nyújtunk a polgári törvénykönyv értelmében, vagy 12 hónapot a kereskedelmi törvénykönyv értelmében, a garanciavállalás a kimutatott anyaghibákra és gyártási hibákra vonatkozik. Más, közvetlen vagy közvetett, személyeket vagy anyagot érintő károokra vonatkozó igények kizárva.
2. A garanciavállalás nem vonatkozik szakszerűtlen szerelés vagy kezelés, túlterhelés, a használati útmutató előírásainak be nem tartása, nem megfelelő alkatrész vagy munkaeszköz használata, illetéktelen személy beavatkozása, szállítás során vagy mechanikus sérülések által bekövetkező károokra. Néhány termékénél vagy részeinél, mint pl. tartozék, motor, szigetelés és forrólevegős elemek, amelyek időszakos cserét igényelnek, a használat során elhasználódásra lehet számítani, ami már nem garancia tárgya.
3. A jótállási igény érvényesítésénél igazolni kell, hogy a terméket ott vásárolták, ahol a reklamációt benyújtják, és hogy a jótállási idő még nem járt le. E célból, a reklamáció mielőbbi elintézése érdekében azt javasoljuk, hogy nyújtsa be a garancialevelet, melyen szerepel a gyártás és a vásárlás ideje, a gyártási szám (sorozatszám), az eladóhely pecsétje és az eladó aláírása, ill. az érvényes vásárlási bizonylatot.
4. A reklamációt azon az eladóhelyen érvényesítse, ahol a terméket vette, ill. szét nem szedett állapotban küldje javításra.
5. A jótállási idő meghosszabbodik a termék garanciális javításának idejével. A reklamált terméket javításra a hiba leírásával küldje, rendszeren becsomagolva (legjobb az eredeti dobozban, amit erre a célra ajánlott megőrizni) és a mellékelt és kitöltött garancialevéllel vagy más bizonylattal, ami a reklamációs jogot alátámasztja.
6. A terméket szervizbe csak tiszta állapotban adja le. Ellenkező esetben higiéniai okokból nem fogadható el, vagy díjat kell számlázni a tisztításért.

**KH TRADING, Kft.**

Pf. 142  
1506 Budapest

Nyitvatartási idő:  
Hétfő - péntek: 8:00-17:00

**SZERVÍZ** KH Trading s.r.o. Reklamační a servisní oddělení  
Areál bývalého cukrovaru  
Hlavní 29  
277 45 Ůžice  
Czech Republic

**Reklamáció és szerviz:** Magyarországi vevőink számára egy reklamációs gyűjtőhelyet üzemeltetünk, hogy minél jobban megkönnyítsük a reklamációs folyamatot. Az árut postán vagy a Trans-o-flex gyűjtőszolgálat segítségével lehet elküldeni a következő címre.

A csomagon jól látható módon tüntesse fel:  
„KH Trading begyűjtés”  
Trans-o-flex Hungary Kft. logisztikai központ  
Heltai Jenő utca  
Gyál, 2360

Bővebb információért forduljon a magyarországi callcentrum-hoz: [ertesites@uni-max.hu](mailto:ertesites@uni-max.hu)  
06/40/900-800

Termék: <b>EGYENGETŐ ÉS VASTAGSÁGI GYALUGÉP</b>	
Típus: <b>PT250400, PT250230</b>	Sorozatszám (terméksorozat):
Gyártás dátuma:	A javítóműhely megjegyzései:
Eladás dátuma, pecsét, aláírás:	

[www.uni-max.com](http://www.uni-max.com)

# HASZNÁLATI ÚTMUTATÓ EGYENGETŐ ÉS VASTAGSÁGI GYALUGÉP



**PT250400, PT250230**

## Tartalom:

- 1) A csomag tartalma
- 2) Bevezetés
- 3) A gép rendeltetése
- 4) Műszaki adatok
- 5) Zajértékek
- 6) Biztonsági berendezések
- 7) A gép szerkezete
- 8) A gép leírása
- 9) Szállítás és szerelés
- 10) Munkahelyek száma
- 11) A gép kezelése
- 12) Az elektromos rendszer és vezérlése
- 13) Karbantartás
- 14) Alkatrészek jegyzéke
- 15) Tartozékok és kiegészítők
- 16) Szétszerelés és megsemmisítés
- 17) Az alkatrészek rajza
- 18) Biztonsági előírások
- 19) Jótállási jegy

## 1) A csomag tartalma

Az egyengető és vastagsági gyalugépet fadobozban szállítjuk, részben leszerelt vezetővonalzókkal és védőfedel-  
lekkel. A csomag tartalmazza a gyalugép 4 gumilábát is.

## 2) Bevezetés

Tisztelt Vásárló! Köszönjük, hogy a KH Trading s.r.o. EGYENGETŐ ÉS VASTAGSÁGI GYALUGÉPÉT választotta. A gép biztonsági óvintézkedésekkel van ellátva, amelyek védik a gépet és a kezelőt a napi használat során. Ezek az óvintézkedések azonban nem fedhetnek minden biztonsági szempontot, és ezért a kezelőszemélyzet-  
nek a gép használata előtt figyelmesen el kell olvasnia és meg kell értenie ezt az útmutatót. Ezzel elkerülhetők a hibák a gép telepítése és működtetése során. Ezért ne hozza működésbe a gépet, amíg nem olvasott el min-  
den utasítást és nem érti teljesen az összes funkciót és eljárást.

Ebben az útmutatóban három kategóriába vannak sorolva a biztonsági utasítások:

- VESZÉLY!** ezen utasítások figyelmen kívül hagyása halált okozhat.  
**VIGYÁZAT!** ezen utasítások figyelmen kívül hagyása komoly sérülést okozhat.  
**FIGYELEM!** (figyelmeztetés) ezen utasítások figyelmen kívül hagyása a gép károsodását vagy sérülést okoz-  
hat.

Különösen ügyeljen a gép címkéin található biztonsági utasítások betartására. Ezeket a címkéket ne távolítsa el és ne tegyen bennük kárt.

## 3) A gép rendeltetése

A gépet műhelybeli körülmények között kell használni, ahol a hőmérséklet nem haladja meg a +40°C-ot, és nem süllyed 5°C alá. Az egyengető és vastagsági gyalugép puha- és keményfa gyalulására szolgál. A vezetővonalzó segítségével a gyalult anyagot bármilyen szögben meg lehet munkálni. A gyalupad magassága 0-5 mm között állítható, a vastagoló asztal pedig kézi kerékkel kezelhető 0-130 mm között.

## 4) Műszaki adatok

A gyalugépet kétféle feszültséghez szállítjuk: 3x 400V és 230V.

- A kés fordulatszáma 4 000 ford./perc  
A gyalulás szélessége 250 mm  
Kések száma 3  
A keshenger átmérője 75 mm  
Az asztal hossza 1050 mm  
Max. vastagság 130 mm

## Biztonsági előírások munkadarabok és szerszámok befogásánál

### Figyelmeztetés:

- Mindig az adott munkának és a gép jellemzőinek megfelelő szerszámot, használja.
- A tompa szerszámokat cserélje ki mielőbb, mivel az ilyenek gyakran okoznak sérüléseket és géphibákat.
- Ne lépje túl a megengedett fordulatszámot.
- Ha olyan tartozékot használ, amely nem rendelkezik a forgalmazó ajánlásával, érdeklődjön meg a gyártónál vagy a forgalmazónál a biztonságos használati sebességét.
- Gondoskodjon róla, hogy a szerszám ne csipje be az ujjait.

### Figyelem – felhívás óvatosságra:

- A készülékek és munkadarab felszerelése után végezzen próba munkamenetet
- Ne használja a hosszúságmérő berendezést, amíg nem győződik meg róla, hogy semmit nem akadályoz, és hogy a gép ki van kapcsolva.

Feljegyzések a javításokról és karbantartásról:

DÁTUM	FELJEGYZÉS AZ ELVÉGZETT JAVÍTÁSRÓL ÉS KARBANTARTÁSRÓL	SAKSZERVIZ

A használat során az üzemeltető köteles elvégezni az elektromos szerelvények vizsgálatát és ellenőrzését. Fel-  
jegyzés az ellenőrzésről:

DÁTUM	FELJEGYZÉS AZ ELLENŐRZÉS EREDMÉNYÉRŐL	ELLENŐRZŐ TECHNIKUS SZ. / ALÁÍRÁS

- A munka befejezése után a gépet úgy állítsa össze, hogy kész legyen a következő használatra.
- Ha az áramellátás elakad, azonnal kapcsolja le a kikapcsolót.
- Ne távolítsa el, ne károsítsa, ne takarja le, és másképp se módosítsa a biztonsági címkéket. Elvesztésük vagy olvashatatlanságuk esetén lépjen kapcsolatba a forgalmazóval, aki új címkét biztosít önnek.

### **Ruha és személyes biztonság**

#### **Figyelem – felhívás óvatosságra:**

- A hosszú hajat kösse hátra - a meghajtó mechanizmus bekaphatja azt és feltekerheti.
- Munka közben használjon munkavédelmi eszközöket (pl. szemüveg, biztonsági lábbeli)
- Fej feletti akadályok esetén - a munkaterületen hordjon sisakot.
- Olyan anyagok megmunkálásakor, melyeknek megmunkálása por felszabadulásával jár, hordjon védőmaszkot.
- Mindig viseljen biztonsági lábbelit acélbetéttel és olajtaszító talppal.
- Ne hordjon nyitott munkaruhát.
- A munkaruha és a ruha ujjja legyen mindig zárt, nehogy feltekeredjen a hajtómechanizmusra.
- Ne hordjon nyakkendőt és más szabadon lévő ruhakiegészítőt, nehogy feltekeredjen.
- A munkadarabok és alkatrészek behelyezésekor és kivételekor, valamint a forgács eltávolításakor használja a megadott tartozékokat, nehogy megsérüljön az éles peremektől és alkatrészektől.
- Ne használja a berendezést alkohol vagy kábítószer hatása alatt.
- Ha szédül, elgyengülésektől, ájulásoktól szenved, ne használja a gépet.

### **Biztonsági előírások a kezelő részére**

Ne hozza működésbe a gépet, amíg nem olvasta el a használati útmutatót.

#### **Figyelmeztetés:**

- Csukja le a kezelőegységek és kapocstáblák minden fedelét, hogy elkerülje a forgács okozta sérülést.
- Ellenőrizze, nem sérültek-e meg a kábelek, nehogy áramütést szenvedjen.
- Rendszeresen ellenőrizze, hogy a biztonsági borítások helyesen vannak-e felszerelve és nem sérültek-e. A sérült borításokat azonnal javítsa ki vagy cserélje ki.
- Védőborítás nélkül ne indítsa be a gépet.
- Ne távolítsa el a forgácsot pusztán kézzel.
- Alkatrész cseréjénél állítsa le a gép összes funkcióját.
- Ne törölje le a munkadarabot kézzel vagy ronggyal, amíg a szerszám forog. Ilyenkor állítsa le a gépet és használjon keféket.
- Olyan részek kezeléséhez, amelyekkel nem bír egyedül, kérjen segítséget.
- Tartsa be a tűzvédelmi óvintézkedéseket.

#### **Figyelem – felhívás óvatosságra:**

- Ellenőrizze a befogó és egyéb eszközöket, nem lazult-e ki egy csavarjuk.
- Kesztyűs kézzel ne használja a kikapcsolót a kezelőpanelen, nehogy kezelési hibára kerüljön sor.
- Ellenőrizze, a megmunkálás közben nem hallatszik-e abnormális zaj.
- Kerülje el, hogy munka közben túl sok forgács gyűljön össze.
- Minden művelet sor befejezése után kapcsolja ki a főkapcsolót és a fő áramvezeték kapcsolóját.

Max. vastagolási forgácsvastagság	5 mm
Max. egyengetési forgácsvastagság	1 mm
Feszültség I. vált.	230V 50 Hz
II. vált.	3x400V 50 Hz
Teljesítményfelvétel	1,1 kW
Az asztal méretei	600 × 250 mm
Méretetek	1100x500x800
Tömeg	110kg

### **5) A berendezés zajszintje**

Az akusztikus teljesítmény szintje A (L<sub>wa</sub>)

L <sub>wa</sub> = 92,3 dB (A)	- Technológiával mért érték.
L <sub>wa</sub> = 87,0 dB (A)	- Technológia nélkül mért érték.

Zajszint (A) a használat helyén (L<sub>pA eq</sub>)

L <sub>pA eq</sub> = 85,9 dB (A)	- Technológiával mért érték.
L <sub>pA eq</sub> = 74,2 dB (A)	- Technológia nélkül mért érték.

### **6) Biztonsági berendezések**

A veszélyre figyelmeztető címkéket helyezze el a készülék fedelén:

A szimbólumok jelentésével való megismerkedés, és betartásuk mind az üzemeltető, mind a készülék kezelője számára kötelező

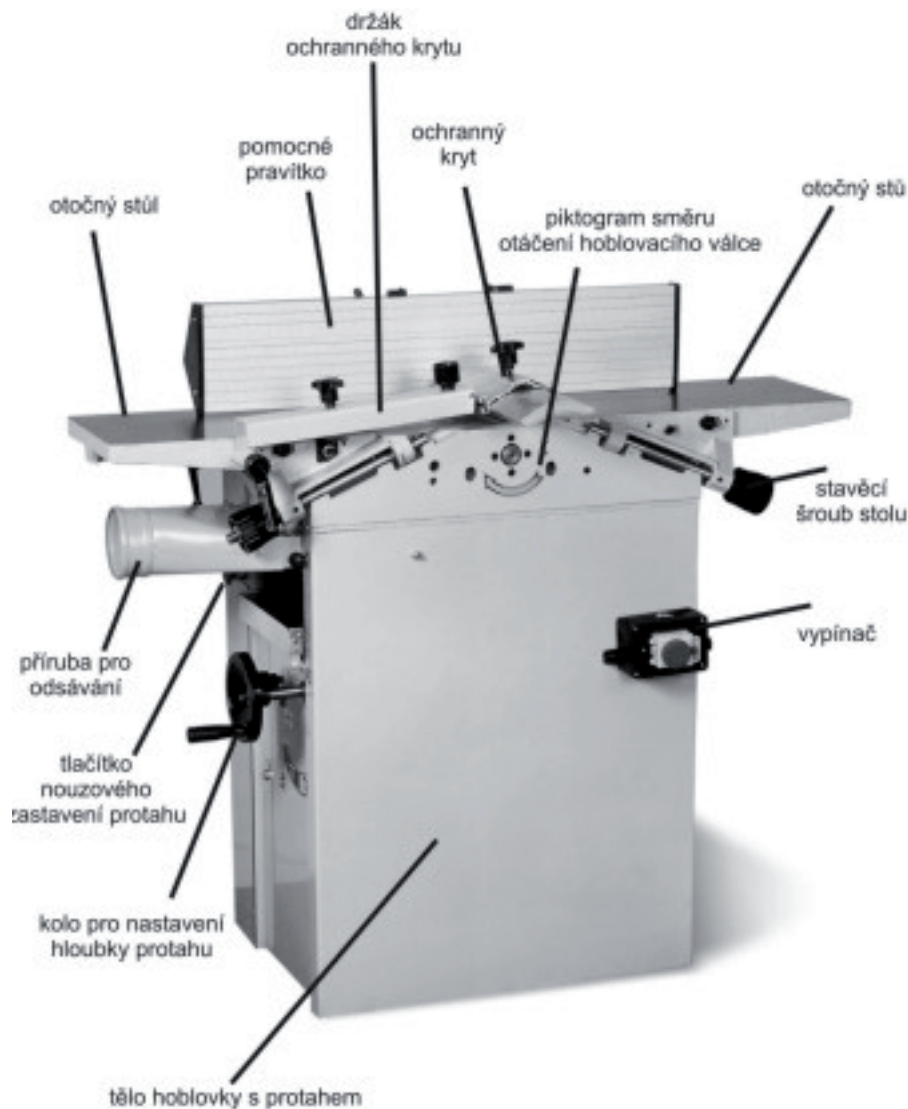
	A munka megkezdése előtt <b>OLVASA EL A HASZNÁLATI ÚTMUTATÓT!</b>		A gépen végzett munka közben használjon látásvédelmi eszközöket!		A gépen végzett munka közben használjon hallásvédelmi eszközöket!		A gépen tilos kesztyűben dolgozni!
	A felső végtagok sérüléseinek veszélye.			Figyelem! A burkolat levétele esetén áramütés veszélye! (a címke a motor kapocstábláján és a kapcsolónál van elhelyezve)			

A készülék üzemeltetőjének kötelessége a gyártó vagy a forgalmazó által szállított biztonsági táblák állapotának ellenőrzése és megújítása.

### **7) A gép szerkezete**

Az egyengető és vastagsági gyalugép masszív konstrukcióval, öntöttvas asztalokkal és háromkéses vízszintes tengellyel rendelkezik, melyet háromfázisú (egyfázisú) motor hajt. Mindezt kiegészíti még a vastagoló asztalban egy meghajtó henger. Valamennyi alkatrész kombinációja biztosítja a gép megfelelő szilárdságát és a munkadarab kiváló minőségű megmunkálását.

## 8) A gép leírása



## 9) Szállítás és szerelés

**Figyelmeztetés!** A gép kezelésekor és szállításakor maximális elővigyázatossággal kell eljárni.

A gép felfüggesztéséhez M6-os szemescsavarokat használjon. Nem javasoljuk, hogy a gyalugépet a forgatható asztalnál fogva emelje meg beállítás céljából.

## 18) Biztonsági előírások

### Általános információk

Ez a gép különböző biztonsági óvintézkedésekkel rendelkezik, mind a kezelőszemélyzet, mind a gép védelmére. Ez a tény nem jelent minden aspektusra kiterjedő védelmet, ezért feltétlenül szükséges van arra, hogy a gép kezelője munka megkezdése előtt ismerkedjen meg ezzel a fejezettel, és értse meg.

A kezelőszemélynek továbbá figyelembe kell vennie más, a környezeti feltételekkel és az anyaggal kapcsolatos veszélyforrásokat.

Ebben az útmutatóban **3 kategóriába** vannak sorolva a biztonsági utasítások:

Veszély - Figyelmeztetés - Figyelem (Figyelemfelkeltés)

### **VESZÉLY**

Ezen utasítások figyelmen kívül hagyása halált okozhat.

### **FIGYELMEZTETÉS**

Ezen utasítások figyelmen kívül hagyása sérülést vagy a gép jelentős károsodását okozhatja.

### **FIGYELEM**

Ezen utasítások figyelmen kívül hagyása a gép károsodását vagy kisebb sérülést okozhat.

Mindig figyeljen a gépen levő címkéken olvasható biztonsági utasításokra. Ezeket a címkéket ne távolítsa el és ne tegyen bennük kárt. Ha sérült vagy olvashatatlan a címke, lépjen kapcsolatba az eladóval. Ne kísérelje meg a gépet működésbe hozni, amíg el nem olvasta a géphez adott összes útmutatót (használati, karbantartási, beállítási stb. útmutató) és minden funkciót és eljárást megértett.

### Alapvető biztonsági előírások

#### **Veszély:**

- Az elektromos berendezéseken (motorokon, kapcsolópaneleken) vannak címkével ellátott magasfeszültségű berendezések. Soha semmilyen körülmények között ne érintse meg őket.
- A gép elektromos hálózathoz csatlakoztatása előtt győződjön meg, hogy minden védőburkolat fel van szerelve.
- Ha a védőburkolat nincs a helyén, ne csatlakoztassa a gépet a hálózathoz.

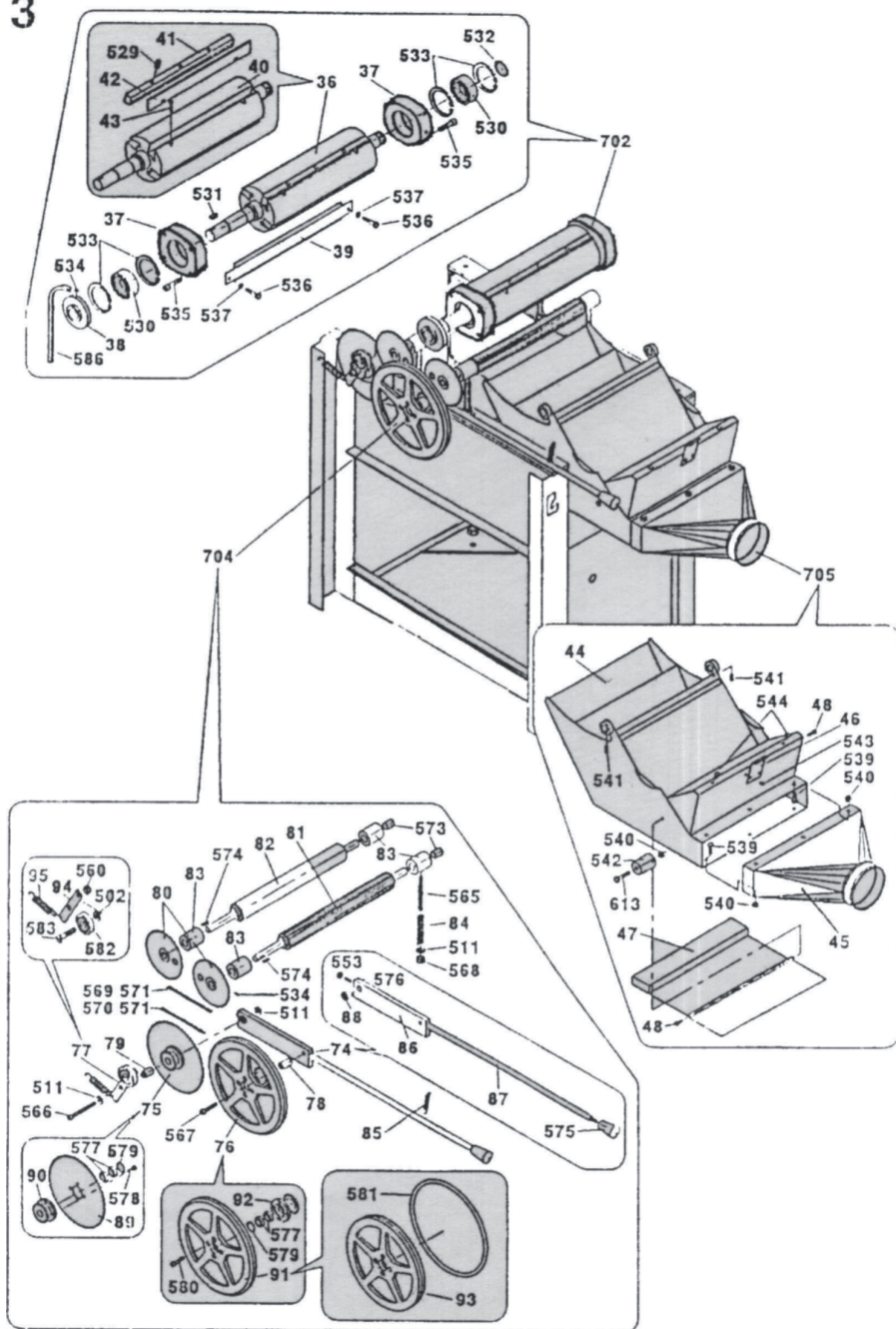
#### **Figyelmeztetés:**

- Jegyezze meg a kikapcsoló helyzetét (helyét), hogy a munkaterület bármely pontjáról használni tudja.
- Hogy megelőzze a helytelen használatot, mindenképp ismerkedjen meg a kezelőfelület részeinek és a kapcsolóknak az elhelyezkedésével.
- Vigyéljen arra, hogy a gép működése közben véletlenül ne érjen valamelyik kapcsolóhoz.
- Semmi körülmények között se érjen hozzá a forgó alkatrészekhez.
- Figyeljen rá, nehogy a forgó rész becsipje az ujját.
- Abban az esetben, ha már nem dolgozik a gépen, kapcsolja ki, és húzza ki az elektromos hálózathoz.
- A gép tisztítása előtt ugyanúgy járjon el, mint amikor már nem dolgozik rajta.
- Ha a gépet több dolgozó használja, ne kezdjen újabb munkát, míg a következő dolgozónak nem ismerteti, hogy fognak eljárni.
- Ne módosítsa a gépet semmilyen módon, ami veszélyeztetné biztonságát.
- Ha kétségei vannak az eljárás helyességét illetően, lépjen kapcsolatba a felelős dolgozóval.

#### **Figyelem – felhívás óvatosságra:**

- Ne hanyagolja el a rendszeres ellenőrzést a használati útmutatóval összhangban.
- Semmit ne tegyen a gépre.

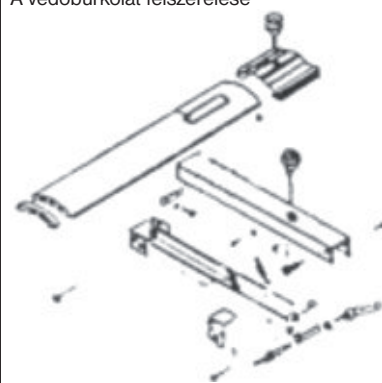
3



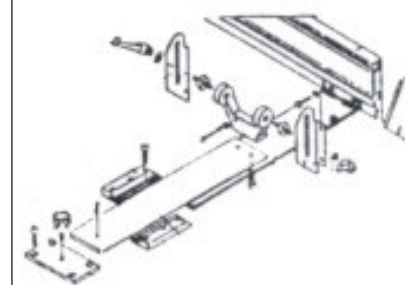
19



A védőburkolat felszerelése

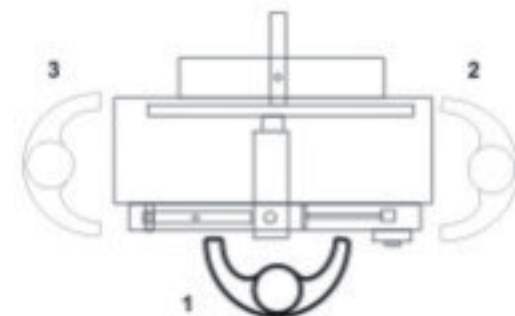


Segéd vezetővonalzó felszerelése



### 10) Munkahelyek száma

A gyalugépen három munkahely van. A gépet csak egy dolgozó használhatja!



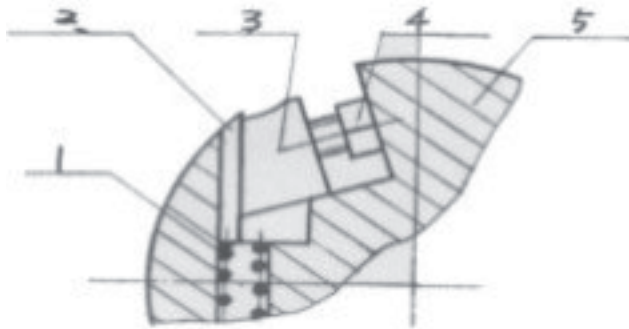
## 11) A gép kezelése

Az ékszíjat 1-1,5mm meghajlásra állítsuk be.

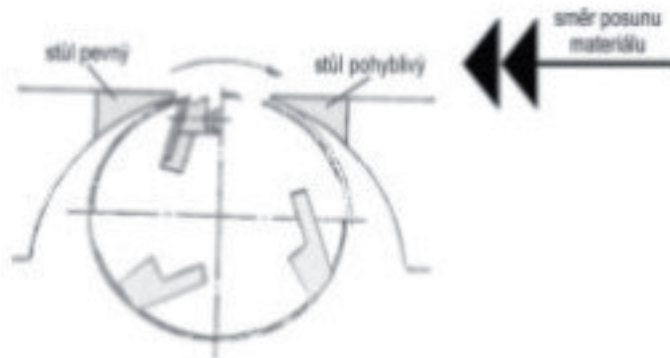
### Gyalurész

A gép bekapcsolása előtt be kell állítani a henger gyalukéseit a gyalupadhoz. A beállítást készülék vagy vonalzó segítségével végezzük (nem a csomag részei). A gyalukések kényelmes és egyszerű beállításához javasoljuk árukinálatunkból a „PKSJ” rendelési számú „Készülék a gyalukések beállításához” (nem a csomag része).

A henger mindkét oldalán a kések beállított magasságát gondosan meg kell húzni csavarokkal.

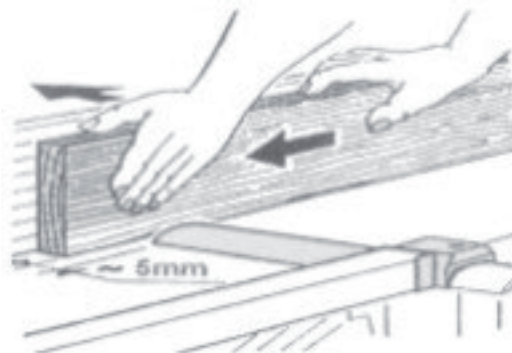


A henger forgásirányát a közelében levő piktogram mutatja. A kések beállítása után még egyszer ellenőrizzük a feszítőcsavarok meghúzását és a kés és az asztal közti mozgásteret, amely min. 0,5mm legyen, hogy a kés ne érintkezzen az asztallal.

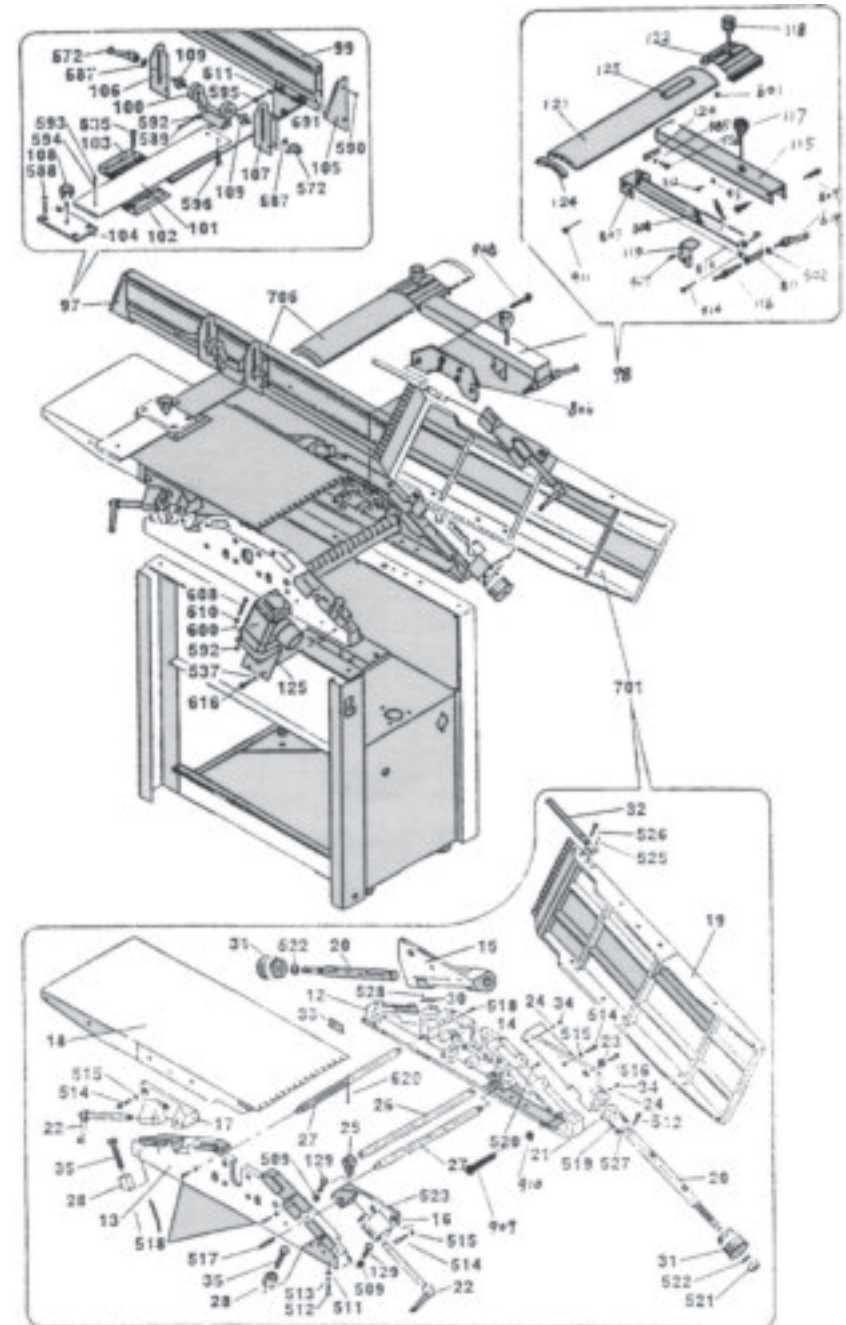


### Munka a gyalugépen

Hasábok gyalulásánál a munkadarabot magunktól távolítva és a henger forgásirányával szemben kell tolni.

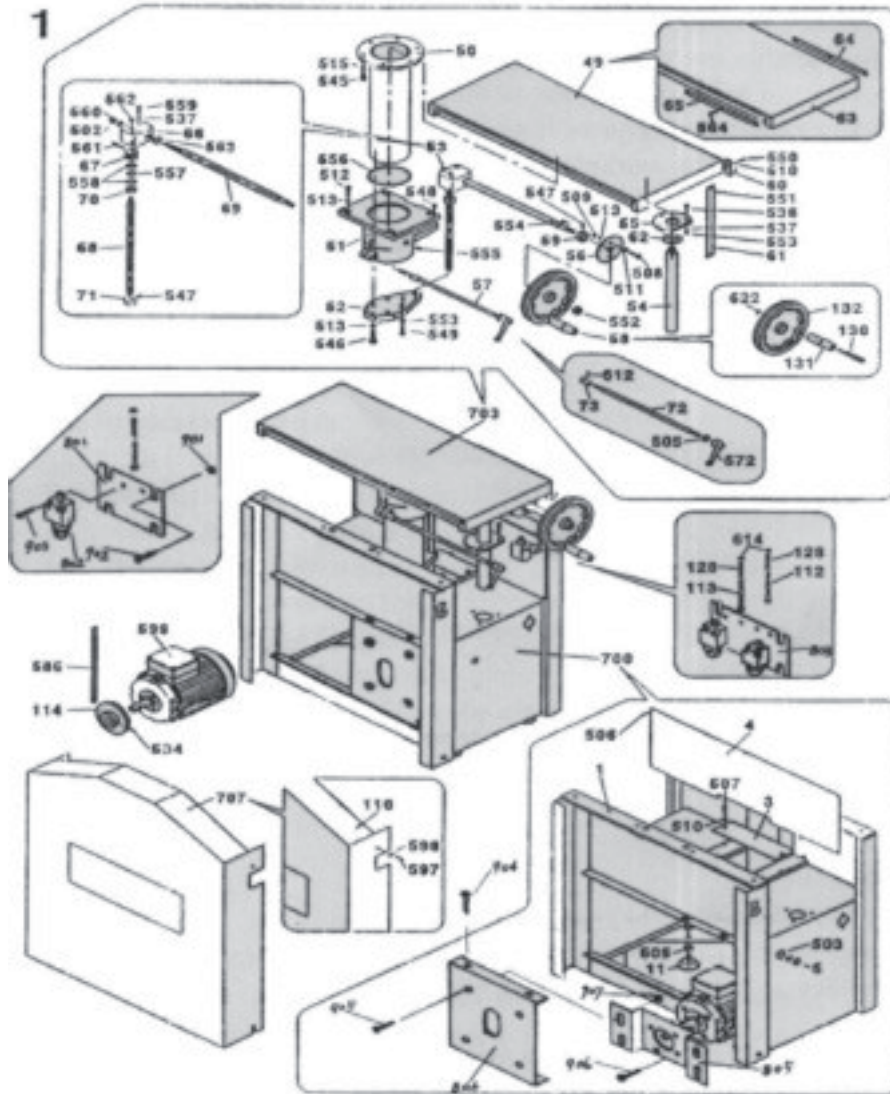


2



18

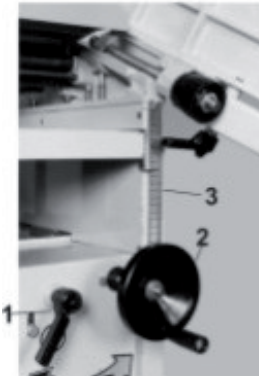
## 17) Az alkatrészek rajza



## Munka a vastagolón

A munka megkezdéséhez először elő kell készíteni a gépet.

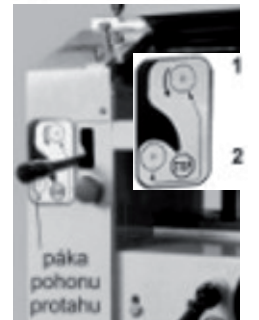
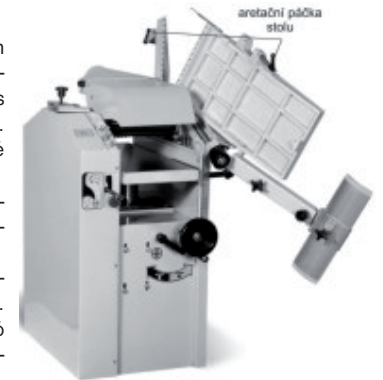
A henger és a vezetővonalzó védőburkolatának leszerelése után kioldjuk mindkét asztal beállító csavarjait és kihajtjuk. Ezután a henger-rendszerre egyszerűen ráhajtjuk az elszívó fedelet. A vastagolás mélységének megválasztására a piktogrammal jelölt kerék szolgál. A kerék (2) elforgatásával mozgathatjuk az asztalt az oszlopon felfelé vagy lefelé.



Az asztal elhelyezkedéséről a tájékoztató skála (3) segítségével tájékozódhatunk.

A kívánt helyzet beállítása után a beállító karral (1) beállítjuk az asztalt. A vastagoló asztal eltolásával járó munkánál ügyeljen rá, hogy a maximális forgácsvastagság 1 mm.

A vastagolás meghajtását járó gép mellett indítjuk be. A vastagolás meghajtásának karját piktogram jelöli és alatta található az egész gép vészleállítására szolgáló piros gomb.



## A gép bekapcsolása a kapcsolóval

A gép az oldalán levő kapcsolóval kapcsolható be. A gép egy második, vészleállító kapcsolóval is fel van szerelve, ezért bekapcsolás előtt ellenőrizni kell, aktív állapotban van-e.

## 11) Kezelési utasítások

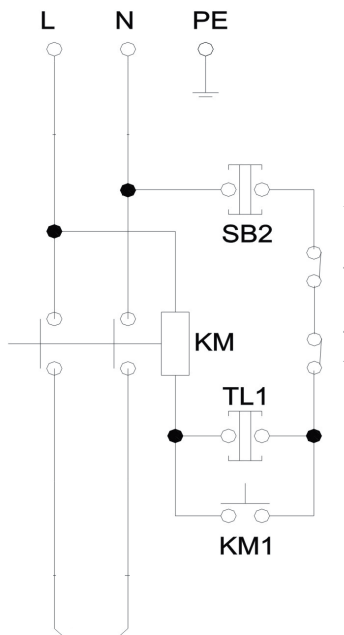
Tartsa be az egyengető és vastagsági gyalugépre és használatára vonatkozó valamennyi biztonsági előírást és szabványt.

- Az elektromos energia csatlakoztatását az érvényes előírásoknak megfelelően kell elvégezni, tekintettel az elektromos berendezés címkéjén feltüntetett teljesítményfelvételi adatokra.
- A gép elektromos hálózathoz történő csatlakoztatását elektrotechnikai szakembernek kell végeznie. Ellenőrizni kell a megfelelő forgásirányt, amit a késhengernél található piktogram jelez.
- Valamennyi védőburkolatnak sértetlennek és megfelelően felszereltnek kell lennie.
- Azokon a helyeken, ahol tolás vagy forgatás történik, nem lehetnek olyan tárgyak, melyeknek nincs ott funkciójuk.
- A kések cseréje, a vonalzó beállítása, a gép bármimemű javítása vagy mozgatása a munkaegység területén csak a gép teljes leállítása és az elektromos hálózatról történő kihúzása után végezhető.
- Az anyag esetleges eltávolítását a vágási területről ne végezze kézzel - használjon egy farudat vagy az útmutató szerinti segédesszközt.
- Csak kellően éles szerszámokat használjon. A gyalukések nem lehetnek repedtek vagy deformálódottak.
- Mindig kapcsolja ki a gépet, ha felügyelet nélkül hagyja.

## 12) Az elektromos rendszer és vezérlése

Az elektromos rendszer a mellékelt kapcsolási rajz szerint van bekötve.

L	fázisvezetékek
N	középső vezeték
PE	védővezeték
Sb1	vészleállító gomb
Sb2	stop gomb
TL1 s	tart gomb
KM1	kontaktor
SK1	végkikapcsoló



## 13) Az egyengető és vastagsági gyalugép karbantartása

- ! **Veszély** : Az elektromos berendezéssel csak arra jogosult személy dolgozhat, megfelelő elektrotechnikai dokumentációval.
- ! **Figyelmeztetés**: A gép ajánlott előbiztosítóka lehet 10A biztosíték a házi villanyszerelésben.
- ! **Figyelmeztetés**: Minden javítás, beállítás, karbantartás előtt húzza ki a tápkábelt az elektromos hálózathoz.
- ! **Figyelem**: A gép használata előtt ismerkedjen meg a vezérlőelemekkel, funkcióikkal és helyükkel.
- Tisztításra, kenésre, késcserére, beállításra, javításra, valamint a gyalu és a vastagoló minden mozgására csak akkor kerülhet sor, ha a gép nyugodalomban van, és a hálózati kábel ki van húzva.
- Javasoljuk, hogy a villanymotort évente egyszer ellenőriztesse szakemberrel (elektroműszerésszel).
- Ha a gép hosszú ideig használaton kívül volt (pl. 2 évig olyan környezetben, ahol a hőmérséklet nem süllyedt 5°C alá és nem emelkedett 40°C fölé), ki kell cserélni a kenőanyagot a csapágyakban és ellenőrizni kell a motor tekercseinek szigetelési ellenállását. A különböző környezetben való állásidő függvényében ez az idő arányosan változhat.
- A gépet és a munkaterületet tartsa tisztán és rendben.

### Kenés

Az egyengető gyalugép gördülőcsapágyakkal van felszerelve, amelyeknek tartós kenésük van, és mindkét oldalon zártak. Ezért további kenésre nincs szükség.

## 14) Alkatrészek jegyzéke

Az alkatrészek jegyzékét megtalálja Az alkatrészek rajza c. fejezetben.

## 15) Tartozékok és kiegészítők

Alaptartozékok - minden alkatrész és rész, amelyek a gépen vagy a géppel adottak (ld. A csomag tartalma c. fejezetet).

Különleges tartozékok - kiegészítő tartozékok, amelyek külön megvásárolhatók. (Pl. a készülék a gyalukések beállításához.) Az aktualizált termékkatalógusban vannak feltüntetve, melyet ingyenesen igényelhet kereskedelmi részlegünktől.

## 16) Szétszerelés és megsemmisítés

A gép megsemmisítése élettartama lejártával:

- Húzza ki a gépet az elektromos hálózathoz
- Szerelje le a gép összes alkatrészét
- Az alkatrészeket osztályozza hulladéktípus szerint (acél, színesfém, gumi, kábelek, elektromos egységek) és adja le a szelektív hulladékgyűjtőben.