

## GARANCIA KARTYA

1. Trading gépeire és szerszámaira a Polgári Törvénykönyv előírásainak megfelelő, a vásárlás dátumától számított 6/24 hónap időtartamú jótállás jár (a jótállási igény bejelentésekor a garanciakártyához mellékelni kell a vásárlást igazoló bizonylatot vagy számlát). Az egyéb közvetlen vagy közvetett személyi sérülések vagy anyagi károk nem tartoznak a jótállás hatálya alá.
2. A jótállás nem terjed ki a szakszerűtlen kezelésemből, a szerszám túlterheléséből, az útmutatóban lefektetett útmutatások be nem tartásából, az engedélyezetlen tartozékok használatából, az illetéktelen javításból, normál kopásból és elhasználódásból, valamint a szállítás közbeni károsodásokból eredő hibákra. A jótállás a következő tartozékokra sem terjed ki: motor, szénkefék, tömítések, forró levegővel működő alkatrészek és a rendszeres cserét igénylő alkatrészek.
3. Amennyiben a javítás nem esik a jótállás hatálya alá, annak minden költségét (beleértve magát a javítást, a javítóműhelybe, illetve az onnan történő elszállítását) a vásárlónak kell fedeznie, az érvényes árlista szerint. Lásd a [www](http://www.uni-max.com).
4. A jótállási igény bejelentésekor fel kell mutatnia a garanciakártyát, bizonyítania kell a vásárlás dátumát, meg kell adnia a gép sorozatszámát, szükség lesz továbbá az értékesítő cég pecsétjére, az eladó személy aláírására, valamint a vásárlási bizonylatra.
5. A jótállási igényt vagy a szerszámot értékesítő forgalmazó üzletében kell bejelenteni, vagy postán kell elküldeni az egyik javítóközpontba. Az értékesítő cég kötelessége a garanciakártya kitöltése (vásárlás dátuma, sorozatszám, céges pecsét és aláírás). Mindezeket az adatokat a vásárláskor kell rögzíteni.
6. A jótállási időszak annyival meghosszabbodik, amennyi ideig a szerszám a javítóközpontban volt. Ha a javítás vagy a hiba nem esik a jótállás hatálya alá, minden javítási és szállítási költséget a szerszám tulajdonosának kell fedeznie.  
Mi azt javasoljuk, hogy a szerszámot eredeti csomagolásában küldje el. Kérjük, a csomagoláshoz mellékelje a hiba rövid leírását is.
7. Mielőtt javítani küldené, a szerszámot alaposan tisztítsa meg. Ha a beküldött szerszám piszkos, a javítóközpont visszaküldheti, vagy tisztítási díjat számíthat fel.

**KH TRADING, Kft.**  
**Pf. 142**  
**1506 Budapest**

Tel.: 06/40/900-800  
Fax: 06/1/99-999-77  
(csak egy helyi hívás díját fizeti)

A feltüntetett telefonszámok sorba vannak kötve tehát egy konkrét szám foglaltsága esetén a hívás egy másik szabad számra fut be, hogy a call-centrum mindig és mindenki részére elérhető legyen. A szolgáltatásaink minőségének javítása érdekében a hívásokat esetenként ellenőrizzük.

**Nyitvatartási idő:**  
**H - P: 8:00-17:00**

INTERNET: [www.uni-max.hu](http://www.uni-max.hu)  
[ertekesites@uni-max.hu](mailto:ertekesites@uni-max.hu)

Az áraink az ÁFA-t és a szállítási költségeket nem tartalmazzák.

Az áruszállításra a KH Trading s.r.o. Általános kereskedelmi feltételei az irányadóak.

Cégbejegyzés: Prágai Megyei Kereskedelmi Bíróság, C részleg, betét: 62401

Cégszám 25700758 Adószám 26961929-2-51

**SZERVÍZ Logistic centre Klecany (Klecany Logisztikai Központ)**  
**Topolová 483**  
**250 67 Klecany**  
**Cseh Köztársaság**

Termék:	<b>MOSÓASZTAL 1) 0 I</b>	
Típus:	<b>PW400</b>	Sorozatszám (terméksorozat):
Gyártási dátum:	A javítóműhely megjegyzései:	
Eladási dátum, pecsét, aláírás:		

**Helyesen kitöltött garanciakártya vagy a termék típusát is feltüntető vásárlási bizonylat (számla, vásárlási nyugta) hiányában, a jótállási igényt nem fogadjuk el.**

[www.uni-max.com](http://www.uni-max.com)

# HASZNÁLATI ÚTMUTATÓ

## MOSÓASZTAL 1) \$ I



**PW400**

Tisztelt Vásárló! Köszönjük, hogy a KH Trading s.r.o csörlőjét választotta!

Készségesen felajánljuk Önnek cégünk szolgáltatásait termékünk megvásárlása előtt, közben és utána.

Ha bármilyen kérdése, megjegyzése vagy ötlete merül fel, kérjük lépjen kapcsolatba kereskedelmi központunkkal. Minden tőlünk telhetőt megteszünk, hogy kérdését időben megválaszolhassuk.

**Kérjük, hogy a gép használatba vétele előtt gondosan olvassa át ezt az útmutatót. Az Ön feladata, hogy áttanulmányozza a gép biztonságos használatához és üzemeltetéséhez szükséges útmutatókat, valamint, hogy tisztában legyen a gépek használata során felmerülő veszélyekkel.**

**FIGYELMEZTETÉS! Ne használja a gépet, amíg át nem olvasta ezt az egész kézikönyvet, és amíg a gép kezelésével meg nem ismerkedett. Tartsa meg ezt a kézikönyvet, később szüksége lehet rá.**

**A biztonsági útmutatásokra különlegesen nagy figyelmet fordítson. A biztonsági szabályok be nem tartása a kezelő vagy a közelben álló személyek sérülését, illetve a gép vagy a munkadarab rongálódását eredményezheti. Fordítson különösen nagy figyelmet a gépen látható biztonsági jegyzetekre és biztonsági címkékre. Azokat soha ne távolítsa el és ne rongálja meg.**

Kérjük, írja be ebbe a rovatba a vásárlási számla számát és az eladási bizonylat számát.

## LEÍRÁS

Az acélból készült A szivattyú és a rugalmas nyak a berendezés alkotóelemei.

A mosóasztalt a vízben oldott természetbarát mosószer oldatokkal való használatra tervezték.

A nagy kád méret akár 1 m-es hosszúságú alkatrészek lemosását is lehetővé teszi.

**A következő vegyszereket ne használja a mosásnál:** benzín, petróleum, olaj, metiltilén (MEK), triklóretilén, perklóretilén, aceton és a megengedett korlátokat túllépő PH-val rendelkező folyékony mosószerek.

## MŰSZAKI JELLEMZŐK

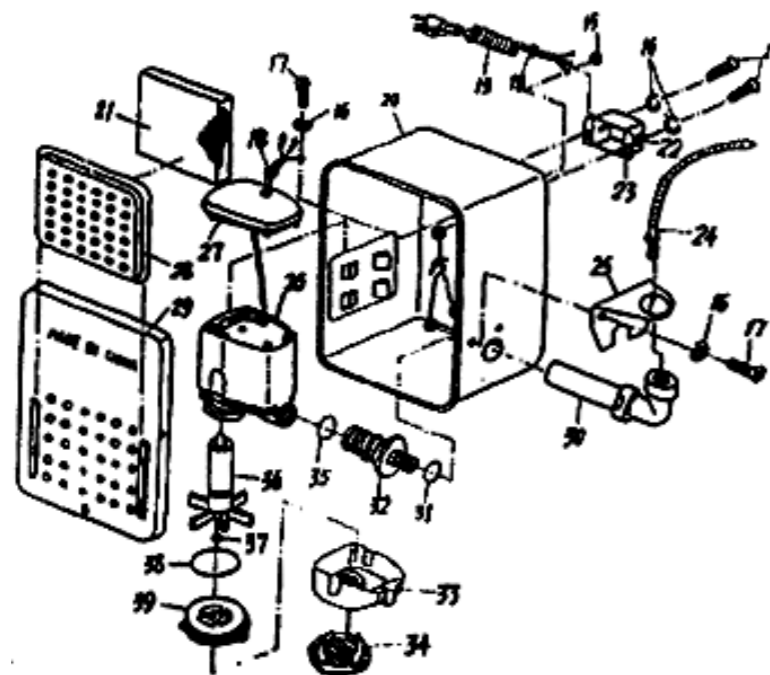
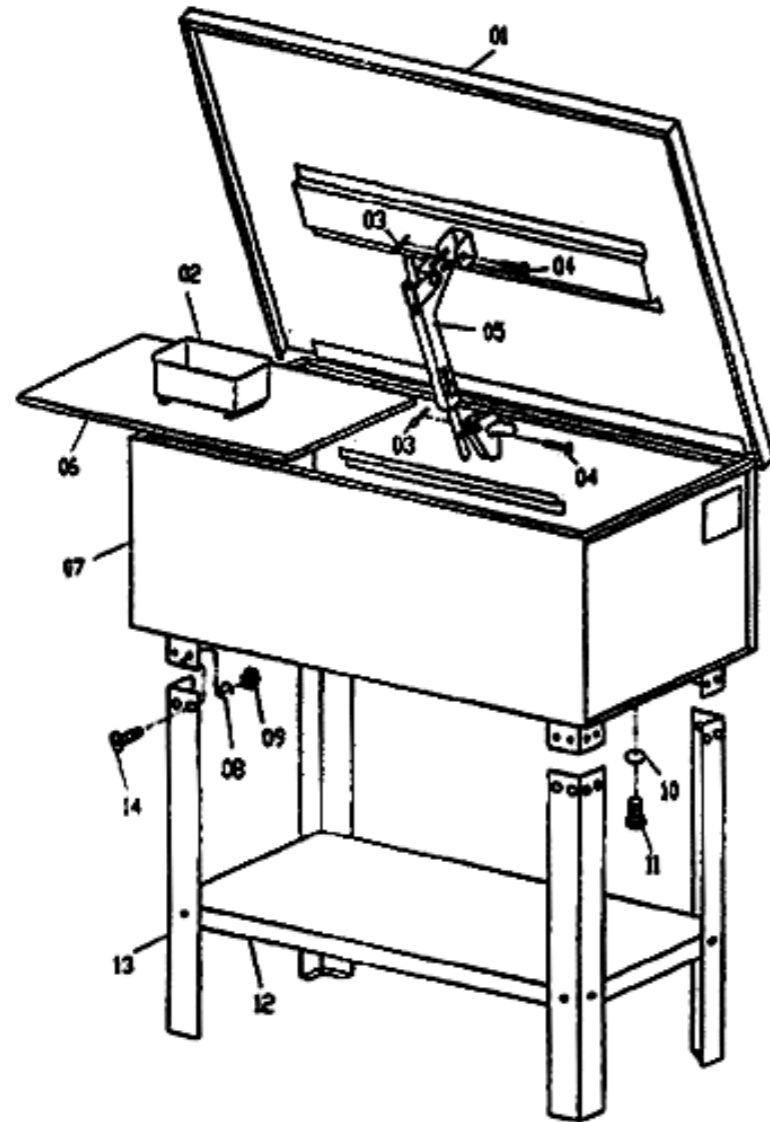
Tápfeszültség	~230 V
Frekvencia	50 Hz
Áramerősség	0,5 A
A szivattyú hozama	20 liter percenként
A kád térfogata	150 l
A mosófolyadék max. térfogata	kb. 45 - 70 l
A mosási oldat szintje a kád aljától	kb. 90 - 140 mm
A kád belső méretei	1 060 × 510 × 270 mm
Mélység a betét használatakor	110 mm
A mosott alkatrész maximális hossza	1 000 mm
<b>Mosófolyadék</b>	
A felhasználható víz vagy vízben oldódó mosóoldatok	pH-ja (6 - 8)
Öngyulladás hőmérséklet	> 55°C
Veszélyességi fok	III.
A mosófolyadék max. hőmérséklete	< 50°C
Tiltott mosószerek	benzín, petróleum, olaj, metiltilén (MEK), triklóretilén, perklóretilén.
Külső méretek	1 130 × 560 × 890 mm
Csomagolási méretek	1 140 × 570 × 330 mm
Bruttó tömeg	45 kg

Az útmutatóban foglalt útmutatások, rajzok és egyéb információk pontossága a kinyomtatás dátumától függ. Folyamatosan végzett termékfejlesztésünkre való tekintettel fenntartjuk annak jogát, hogy a termék paraméterein a vásárló előzetes értesítése nélkül is módosításokat végezhessünk.

## ALKATRÉSZLISTA

Pozíció	Leírás	Darabszám
1	Burkolat	1
2	Kosár	1
3	Biztosító csap	4
4	Csap	4
5	Összekötő rúd	1
6	Betét	1
7	Kád	1
8	Rugalmas alátét	24
9	Anyá	24
10	O-gyűrű	1
11	Ütköző	1
12	Polc	1
13	Asztalláb	4
14	Csavar	24
15	Anyá	5
16	Rugalmas alátét	5
17	Csavar	5
18	Persely	2
19	Tápkábel	1
20	Szivattyúház	1
21	Rekesz	1
22	Kapcsoló	1
23	Kapcsolódoboz	1
24	Rugalmas tömlő	1
25	Könyök felfogó idom	1
26	Szivattyútest	1
27	A szivattyú hátsó fedele	1
28	Szűrőburkolat	1
29	A szivattyúdoboz védőburkolata	1
30	Könyök	1
31	Műanyag betét	1
32	Adapter	1
33	Burkolat	1
34	Szűrő	1
35	Tömítőgyűrű	1
36	Rotor	1
37	Alátét	2
38	Tömítőgyűrű	1
39	Felfogóidom	1

## RÉSZLETES RAJZ



## BIZTONSÁGI ÓVINTÉZKEDÉSEK

- Ezt a gépet csak 18 évesnél idősebb, a munkára illetve a környezetbiztonsági eljárásokra kiképzett személy használhatja.
- A berendezést kezelő személynek a berendezés kezelésére való alkalmasságát orvosi bizonyítvánnyal kell igazolnia.

Javasoljuk, hogy a munkaterület körül jól látható helyeken helyezzen el figyelmeztető címkéket.

- "Kerülje el a leggyakoribb sérüléseket!" - **MOSÓDOBOZOK**

**Az öntapadós matricákat a gépen megfelelő és jól látható helyekre tegye.**



Ne oltsa vízzel!



Ne lépjen be nyílt lánggal!



Tilos a dohányzás!



Tilosak az ételek és az italok!



Használjon légzőkészüléket!



Viseljen védőkesztyűt!



Viseljen védőlábbelit!



Vigyázat! Elektromos berendezés.



Használat előtt olvassa át az útmutatót!



Ártalmas vagy irritáló anyagok!



A munka befejezése után mindig csukja vissza a fedelet.



Viseljen védőszemüveget!



Viseljen védőruházatot!

**Az öntapadós matricákat jól látható helyekre tegye a gépre.**

**A kézikönyvünkben használt szimbólumok jelentése**



**Figyelmeztetés!**

Ez a szimbólum személyes sérülés vagy a készülék, illetve a munkadarabok károsodásának veszélyére figyelmeztet.



**Vigyázat! Az Ön által használt berendezés elektromos üzemű!**  
Elektromos veszély!



**Megjegyzés:**

További tudnivalók.



Használjon személyi védőfelszerelést.



Nyílt láng használata tilos!



Ne dohányozzon munkavégzés közben!



## Általános útmutatások

- A műanyag zsákok és a csomagolóanyagok veszélyesek a kisgyermekre és az állatokra.
- Győződjön meg arról, hogy ismeri a berendezést, illetve annak a kezelését. Legyen tisztában a helytelen használatból fakadó veszélyekkel.
- Bizonyosodjon meg, hogy a berendezést kezelő személy ismeri a biztonságos kezelés módját, és a helytelen használat esetén fennálló veszélyekkel is tisztában van.
- Rendkívül nagy figyelmet fordítson a biztonsági tájékoztatókra és a biztonsági címkékre. Ne távolítsa el és ne rongálja meg őket. Ha a címkék megrongálódtak vagy olvashatatlanná váltak, lépjen kapcsolatba a forgalmazóval.
- Tartsa tisztán a munkavégzés övezetét. A piszkos és rendetlen munkaterület balesetek forrása.
- Soha ne dolgozzon szűk helyen vagy gyengén megvilágított helyiségekben. Bizonyosodjon meg arról, hogy a padlózat stabil, és a munka kényelmesen elvégezhető. Munka közben stabil testtartásban álljon.
- Folyamatosan figyeljen a munkájára, és minden érzékszervét használja. Ha már nem tud figyelni, ne folytassa a munkát!
- Tartsa tisztán a berendezést.
- Tartsa tisztán és zsiradékmentesen a fogantyúkat.
- Gondoskodjon arról, hogy gyermekek, illetéktelen személyek és állatok ne juthassanak a műhelyébe.
- Működés közben soha ne hagyja felügyelet nélkül a berendezést.
- A berendezést csakis a tervezett célokra megfelelően használja.
- Használjon egyéni védőfelszerelést (védőszemüveg, porvédő maszk, biztonsági lábbeli, stb.).
- Ne nyúljon ki túl messzire, és mindkét kezét használja.
- Soha ne dolgozzon alkohol vagy más drog hatása alatt.
- Ne használja a gépet, ha szédül vagy gyengének érzi magát.
- Szigorúan tilos a gépen bármiféle módosítást vagy átalakítást végezni. Ne használja a gépet, ha bármilyen karcolást vagy egyéb sérülést talál rajta.
- A berendezés működése közben ne végezzen karbantartást rajta.
- Ha bármilyen szokatlan jelt lát vagy furcsa hangot hall, azonnal állítsa le a berendezést és hagyja abba a munkát.
- Használat előtt győződjön meg arról, hogy minden csavar biztonságosan meg van húzva.
- Bizonyosodjon meg a gép megfelelő szervizeléséről. Használat előtt győződjön meg, hogy a berendezés megfelelő állapotban van, és hogy sérülésmentes.
- A javításhoz csak eredeti cserealkatrészeket használjon fel.
- A gyártó beleegyezése nélkül használt hosszabbítók és tartozékok sérülést okozhatnak a kezelőszemélyzetnek.
- Ne terhelje túl. Úgy mérje fel a feladatot, hogy az kényelmes sebességgel végrehajtható legyen. A berendezés túlterhelése miatt bekövetkező károk nem tartoznak a jótállás hatálya alá.
- Ha a berendezést nem használja, száraz és jól elzárt helyen tárolja, ahol gyermekek nem férhetnek hozzá.
- Bekapcsolás előtt győződjön meg arról, hogy minden biztonsági elem akadálymentesen és hatékonyan működik. Bizonyosodjon meg arról, hogy minden mozgó alkatrész jól működik.
- Használat előtt bizonyosodjon meg arról, hogy a berendezés egyik alkatrésze sincs elrepedve vagy elakadva. Azt is ellenőrizze, hogy minden alkatrész az előírásoknak megfelelően van-e csatlakoztatva vagy felszerelve. Minden olyan körülménytől óvakodjon, mely a berendezés megfelelő működését kedvezőtlenül befolyásolhatná.
- Ha jelen útmutató erről nem rendelkezik másképp, minden sérült alkatrészt és biztonsági elemet meg kell javítani vagy ki kell cserélni.

## MEGSEMMISÍTÉS



- A használt hidraulika/hűtőfolyadéktól a hulladékkezelési törvénynek megfelelően kell megszabadulni.

Ha a gép élettartama lejárt, azt az érvényes szabályok és előírások szerint kell leselejtezni.

Az Ön gépe fém- és műanyag alkatrészekből áll, amelyek szétválasztásuk után újrahasznosíthatók.

1. Teljesen szerelje szét a gépet.
2. Az alkatrészeket anyaguk szerint válogassa szét (pl. fém, gumi, műanyag, stb.).  
A szétválogatott alkatrészeket juttassa el az önhöz legközelebb eső újrahasznosító központba.
3. Elektromos hulladék (elhasznált elektromos szerszámok, villanymotorok, töltőkészülék, elektronikai alkatrészek, akkumulátorok, elemek stb.)

Tisztelt Vásárló! Az elektromos hulladékra vonatkozó érvényben lévő regionális szabályok és előírások értelmében, az elektromos hulladék veszélyes hulladéknak minősül. Az elektromos hulladék megsemmisítését az Ön országában érvényes hulladékkezelési előírásoknak megfelelően kell végezni.

Az elektromos hulladékot nem szabad a szokásos háztartási hulladék közé keverni. Elhasznált elektromos készülékét juttassa el az Önhöz legközelebb eső újrahasznosítási központba. Az elektromos és veszélyes hulladékok kezeléséről a helyhatóságtól vagy az interneten kaphat bővebb tájékoztatást.

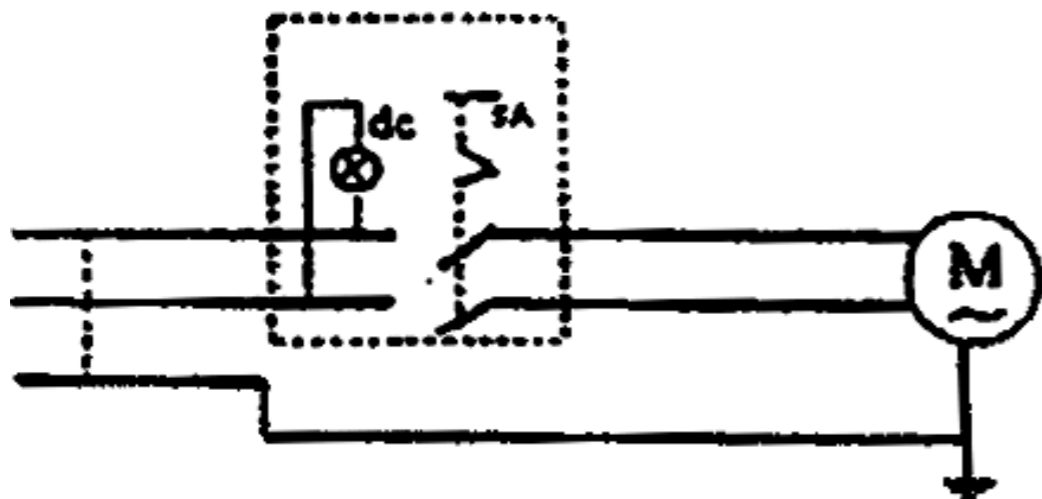
## VIGYÁZAT

Ha a gép elromlik, küldje vissza a forgalmazóhoz gyors javításra. Kérjük, mellékelje hozzá a hiba rövid leírását. Ezzel megkönnyíti a javítást. Ha a gép még jótállási időn belül van, mellékelje hozzá a garanciakártyát és a vásárlási bizonylatot. A jótállási időszak letelte után a gépét speciális áron javítjuk.

A szállítás közbeni rongálódás megelőzése érdekében a gépet jól csomagolja be, vagy használja fel az eredeti csomagolóanyagot. A szállítás folyamán bekövetkező, a gép helytelen csomagolásából adódó károkért nem vállalunk felelősséget. Ha a fuvarozónál ez ügyben panaszt emel, kártérítési igényének elbírálásánál a csomagolás szintje és módja jelentős szerepet játszik.

**Megjegyzés:** A kézikönyvünkben található képek és tartalom valamint a valóságos termék vagy tartozékok között lehetnek kisebb eltérések. Ez folyamatosan végzett termékfejlesztésünk következménye. Hasonló jellegű kisebb eltérések a termék funkcionalitását nem befolyásolják.

## ELEKTROMOS KAPCSOLÁSI RAJZ



## HIBAKERESÉS

### A szivattyú nem működik

- Ellenőrizze a hálózati csatlakoztatást, az áramkör megszakítót, az aljzatot és az áramellátást.
- Ismételten kapcsolja be és ki a kapcsolót.
- Ellenőrizze a szűrő tisztaságát.

### A mosási oldat egyáltalán nem jelenik meg vagy a folyadéksugár nagyon gyenge

- Ellenőrizze, hogy a dobozban elegendő mosási folyadék áll-e rendelkezésre.
- Ellenőrizze, hogy a szivattyú szívósűrője nem telt-e meg szennyeződéssel.
- Tisztítsa meg a folyadéksugarat.

## KARBANTARTÁS

- Tartsa tisztán a szerszámait. A szennyeződés a szerszámokról a berendezés szerkezetébe kerülhet, és így a készlet vagy a szerszámok károsodását okozhatja.
- Ne tisztítsa agresszív tisztítószerrel vagy festékhigítóval a berendezést.
- A műanyag alkatrészeket szappanos vízben megnedvesített puha ronggyal tisztítsa.
- A fémfelületeket parafinolajba mártott ronggyal tisztítsa és kenje.
- Ha nem használja a berendezést, zsírozza le, majd a korrózió megelőzése végett száraz helyen tárolja.



A gép használatának részletes ismertetését ez a kézikönyv nem tartalmazza, mert a gyártó/forgalmazó feltételezi, hogy a felhasználónak már van tapasztalata az ehhez hasonló munkákban. Továbbá, az alkalmazandó jog ezt a gépet szabadon árusítható és mindennapi használatú szerszámként tartja nyilván. Ha a felhasználó nem ismeri a gép használatát, javasoljuk, hogy bővebb tájékoztatásért forduljon a Munkabiztonsági Osztályhoz.

### ⚠ **Összeszerelés**

- A gépet csak teljesen összeszerelt állapotban használja.

### ⚡ **Elektromos berendezés**

- Az elektromos berendezések használata során minden alapvető biztonsági szabályt tartson be, hogy a tűz, az áramütés és a többi veszélyből származó személyes sérüléseket elkerülhesse. A berendezés használata előtt teljesen olvassa át ezt az útmutatót, és tartson be minden biztonsági utasítást.
- Győződjön meg arról, hogy a hálózati tápkábel dugasza a megfelelő fali aljzatra van kapcsolva. A villanymotor károsodásának megelőzése érdekében a fali aljzat feszültségének meg kell egyeznie a berendezés címkéjén feltüntetett tápfeszültséggel. A túl alacsony tápfeszültség nem elég a motor meghajtásához.
- Mielőtt a berendezés csatlakozó dugaszát a fali aljzathoz csatlakoztatná, győződjön meg arról, hogy a főkapcsoló az OFF (Kikapcsolt) pozícióban áll. A munka befejezése után húzza ki a hálózati tápkábel csatlakozóját a fali aljzathoz, és kapcsolja ki a főkapcsolót.
- A hálózati tápkábel csatlakozóját soha ne a tápkábel rángatásával húzza ki a fali csatlakozó aljzathoz.
- Óvja a hálózati kábelt a magas hőmérséklettől, az olajtól és festékhígítótól, és ügyeljen arra, hogy a kábel ne lógjon éles felületek felett.
- Rendszeresen ellenőrizze a hálózati kábelt. Ha sérült, képzett szakemberrel cseréltesse ki. Rendszeresen ellenőrizze a hosszabbító kábeleket. A sérült hosszabbító kábelt cseréltesse ki.
- Amennyiben hosszabbító kábelt kell használnia, a megfelelő teljesítményűt használja. A hosszabbító kábelt csak teljesen lecsévélve használja. Rendszeresen ellenőrizze a hosszabbító kábeleket. A sérült hosszabbító kábelt azonnal javítsa meg vagy cseréltesse ki.
- Karbantartás, javítás vagy beállítás előtt kapcsolja ki a főkapcsolót, és húzza ki a tápkábel dugaszát a fali aljzathoz.
- Gondoskodjon arról, hogy a berendezést még véletlenül se lehessen bekapcsolni.
- Ne használja a berendezést olyan környezetben, ahol robbanásveszélyes anyagot tárolnak vagy használnak (pl. festéküzlet, gyúlékony anyagok raktára, stb.).

### ⚠ **Mosási létesítmények**

- Biztonsági megfontolásból csak 55°C feletti öngyulladás-ponttal rendelkező tisztítószerrel használjon.
- Ne használjon gyúlékony, agresszív vagy korrozív tisztítószerrel, vagy olyan anyagokat, amelyek mérgező párát bocsátanak ki.



- A tisztítószer gyártója által előírt egyéni védőfelszerelést használjon: védőszemüveg, légzőkészülék, stb.
- Csak olyan vegyszereket használjon, amelyek címkéjén a gyártó feltüntette, hogy megfelelnek a mechanikus alkatrészek tisztításához, és tartsa be a vegyszer gyártója által előírt használati utasításokat.
- Az ökológiai szabályozásoknak megfelelően szabaduljon meg a használt tisztítószerektől.

### ⚠ **A tűzveszély megelőzése**

- Ne dolgozzon gyúlékony anyagok közelében.




- Bizonyosodjon meg, hogy a tartály távol áll a hőforrásoktól.



- Soha ne hegyesse a tartályt.



- Munkavégzés közben ne dohányozzon és ne használjon nyílt lángot.

 A tisztítószer gyártója által előírt egyéni védőfelszerelést használjon: védőszemüveg, légzőkészülék, stb.

### **A mosódoboz biztonsági szabályai**

- A doboz elhelyezését úgy kell megválasztani, hogy megelőzhető legyen a váratlan felborulása és a folyadék kiömlése belőle.
- A mosódoboz elérhető közelségében egy működőképes hab- vagy poroltót és egy elsősegélynyújtási dobozt kell elhelyezni.
- A mosókád körül megfelelő szellőzést kell biztosítani.
- A világítás megfelelő mértékű kell legyen, be- és kikapcsolásakor pedig nem képződhetnek szikrák.
- Ha a mosókádat nem használják, a fedelét mindig be kell csukni.

### **A mosódoboztól minimum 20 méterre, ne tegye a következőket:**

- Dohányzás vagy nyílt láng használata.
- Olyan elektromos szerelési munkálatok végrehajtása, amelyek során elektromos feszültség, sztatikus elektromosság, sűrűdés, szikrák, parázs, vagy hő keletkezhet.
- Olyan anyagok használata, amelyeket a kádban használt oldat tönkreteszhet.

### **A mosókádban való munkához szükséges munkaeszközök:**

- A mosószerekben való használatra engedélyezett, áramütés ellen védő kesztyűk.
- Szellőzőnyílás nélküli, teljes látásvédettséget biztosító munkavédelmi szemüvegek.
- Légzőkészülék vagy gázmaszk.
- Tűzálló munkaruha.
- Csúszásmentes lábbeli.

## ÖSSZESZERELÉS

- Mielőtt a csomagolóanyagot eldobná, győződjön meg arról, hogy semmi nem maradt benne. Ha mégis maradt benne alkatrész, vegye ki és szerelje be. Az esetleg hiányzó alkatrészek ellenőrzéséhez használja az alkatrészlistát, az összeszereléshez pedig az összeszerelési rajtot.
- Helyezzen egy tiszta kartonpapírt a talajra és helyezze rá a felfordított mosódobozt (annak a fedelére). Bizonyosodjon meg, hogy a fedél be van csukva.
- Az M6 × 12-es csavarokkal és az M6-os anyákkal fogja fel a 4 lábat a dobozra. A csavarokat és anyákat ne húzza meg teljesen!
- Helyezze az alsó állványt a lábak közé, és rögzítse M6 × 12-es csavarokkal és M6-os anyákkal.
- Nyomja a lábakat az állványhoz és húzza meg az összes csavart.
- Állítsa a lábaira a dobozt.
- A szivattyút csatlakoztassa a doboz oldalán kialakított nyíláshoz és szűrőrácshoz. Lazítsa meg a kapcsoló burkolatát tartó két csavart (17), majd akassza a szivattyút a 23-as burkolat belső felére, a kád alsó élére. Húzza meg mindkét csavart.
- Helyezze a betétet és a kosarat a mosódobozba.
- Csavarozza a 24-es sz. fúvókával ellátott hajlékony tömlőt a szivattyú kimenetén található 30-as könyökre.

**Gondoskodjon arról, hogy a legelső alkalommal csak képzett villanyszerelő kapcsolja be a berendezést. A mosódoboz csatlakozó dugasza földelési villájának működését is ellenőrizni kell. Tilos adapter használata a hálózati csatlakoztatáshoz!**

## KEZELÉS

### **Vigyázat**

- A fedél védelmi és biztonsági célokat lát el. A munka befejeztével mindig csukja be a fedelet.
- Az alkatrészek mosásához (6 - 8) pH-s vizet és oldatokat használjon.
- Gondoskodjon a munkahely megfelelő szellőztetéséről.

### **FIGYELEM:**

Biztonsági meggondolásokból ne használjon metiltilketont, perklóretilént, triklóretilént, acetont, benzént, paraffinolajat vagy motorinát... Ezek a vegyszerek megkárosíthatják a szivattyú alkatrészeit.

- A felhasznált oldószerektől függően, a doboz elszíneződhet, de ez nem befolyásolja a termék működését és biztonságosságát.
- Minden egyes tisztítás után ellenőrizze a a szivattyú fúvókájánál található szűrőt.
- A mosókádat használó személynek csak maximum 15 percig szabad végeznie ezt a munkát, miután 15 percet pihennie kell vagy más munkát kell végeznie.

### **A mosóasztal használata**

#### **A legelső használat előtt hálózati csatlakoztatást egy erre felhatalmazott, az elektromos felszereléseket tökéletesen ismerő szakember kell végrehajtsa.**

- Telepítse a mosóasztalt és töltsen meg a vízben oldott tisztítószerrel. Bizonyosodjon meg, hogy szivattyú bemeneténél található szűrő teljesen bemenrült a folyadékba.
- A folyadékszintnek legalább a hajlékony tömlő könyökének felfogó idomjáig kell érnie.
- Dugja a dugaszt az aljzatba: ~ 230 V/50 Hz.
- A mosásra kijelölt alkatrészt dugja a kádba. A kád aljának magasságát egy deszkával vagy egy tartállyal meg lehet emelni.
- Oly módon állítsa be a folyadék sugarát, hogy az a kádba és a mosásra kijelölt alkatrészt irányuljon.
- Kapcsolja be a szivattyút a kapcsoló **ON (Bekapcsolás)** pozícióba való állításával, majd mossa meg a kádba helyezett alkatrészt. A mosási hatékonyság növelése érdekében, a mosással párhuzamosan mechanikai tisztítást, például egy kefért is használhat, amikor az alkatrészt a mosási oldattal öblögeti. A nagyobb fokú szennyezettség esetében az alkatrészt akár be is áztathatja először ebben a dobozban.
- A munka befejezése után kapcsolja ki a szivattyút a kapcsoló **OFF (Kikapcsolás)** pozícióba való állításával.
- Csukja be a fedelet.
- A mosási folyadék jellemzőinek megfelelő védőkesztyűt használjon. Gondoskodjon arról, hogy a mosási oldat egyáltalán ne érintkezzen a bőrével.