

GARANCIALEVÉL

1. Az UNI-MAX által forgalmazott termékekre, az eladás napjától számítva: a Polgári Törvénykönyv rendelkezései alapján 24 hónap; a Kereskedelmi Törvénykönyv rendelkezései alapján 12 hónap garanciát ad. A garancia az anyaghibákra és a gyártási hibákra vonatkozik. Az egyéb, közvetett vagy közvetlen károkozásokért és meghibásodásokért, személyi sérülésekért vagy anyagi károkért nem vállalunk felelősséget.
2. A garancia nem vonatkozik a szakszerűtlen szerelés vagy használat, a túlterhelés, a használati útmutató előírásainak be nem tartása, nem megfelelő alkatrész vagy szerszám használata, illetéktelen személy beavatkozása, vagy nem megfelelő szállítás, illetve mechanikus sérülések miatt bekövetkezett károkra. Bizonyos termékeknél és alkatrészeiknél (például tartozékok, motorok, szénkefék, tömítő elemek és fűvókák stb.) a felhasználás során bekövetkező elhasználódást természetes kopásként kell kezelni, ezért ezekre a garancia nem vonatkozik.
3. A jótállási igény érvényesítéséhez igazolni kell a termék megvásárlását, valamint a garanciára való jogosultságot (a garancia ideje még nem járhat le), a reklamációt a vásárlás helyén kell bejelenteni. E célból, a reklamáció mielőbbi elintézése érdekében azt javasoljuk, hogy nyújtsa be a garancialevelet, melyen szerepel a gyártás és a vásárlás ideje, a gyártási szám (sorozatszám), az eladó bélyegzője és aláírása, illetve mutassa be a vásárlási bizonylatot (számlát stb.).
4. A reklamációt annál az eladónál kell bejelenteni ahol a terméket megvásárolta. A terméket komplett és összeszerelt állapotban kell megküldeni.
5. A garanciaidő a garanciális javítás időtartamával automatikusan meghosszabbodik. A reklamált terméket a hiba részletes leírásával, szabályszerűen becsomagolva (lehetőleg az e célból megőrzött eredeti csomagolásban), a mellékelt és kitöltött garancialevéllel, illetve egyéb, a vásárlást igazoló bizonylattal (számlával stb.) együtt küldje meg javításra.
6. A terméket a szerviz csak tiszta állapotban veszi át. Amennyiben a termék szennyezett, akkor a szerviz az átvételt megtagadhatja, vagy a tisztítás költségeit kiszámlázhatja a gép tulajdonosának.

KH TRADING, Kft.

Pf. 142

1506 Budapest

Tel.: 06/40/900-800

Fax: 06/1/99-999-77

(csak egy helyi hívás díját fizeti)

Nyitvatartási idő:

Hétfő - péntek: 8:00-17:00

INTERNET: www.uni-max.hu

ertesites@uni-max.hu

sales@uni-max.hu

SZERVÍZ

UNI-MAX

Hlavní 29

277 45 Úžice

Czech Republic

Reklamáció és szerviz: Magyarországi vevőink számára egy reklamációs gyűjtőhelyet üzemeltetünk, hogy minél jobban megkönnyítsük a reklamációs folyamatot. Az árut postán vagy a Trans-o-flex gyűjtőszolgálat segítségével lehet elküldeni a következő címre.

A csomagon jól látható módon tüntesse fel:

„KH Trading begyűjtés“

Trans-o-flex Hungary Kft. logisztikai központ

Heltai Jenő utca 73

Gyál, 2360

Bővebb információért forduljon a magyarországi callcenter-hoz: ertesites@uni-max.hu

06/40/900-800

Termék: HYDRAULIKUS EMELŐ 15 T	
Típus: T91504	Gyártási szám (sorozatszám):
Gyártás időpontja:	Eladás időpontja, bélyegző, aláírás:
Javítási bejegyzések:	

www.uni-max.com

HASZNÁLATI ÚTMUTATÓ KÉSZÜLÉK A SZÍJFESZESSÉG ELLENŐRZÉSÉHEZ



05862136

Tisztelt vásárló! Köszönjük, hogy megvásárolta az UNI-MAX cég termékét! Cégünk kész Önnek szolgálatait felajánlani – a termék megvétele előtt, közben és után. Ha valamilyen kérdése, javaslata vagy ajánlata van, lépjen kapcsolatba üzletünkkel. Igyekszünk javaslatát mérlegelni és reagálni rá a lehetőségeink keretén belül.

A berendezés első használata ezen útmutató szerint jogi lépés, amellyel a felhasználó szabad akaratából megerősíti, hogy ezen útmutatót alaposan áttanulmányozta, teljesen megértette és megismerkedett minden kockázattal.

FIGYELEM! Ne kísérelje meg a berendezést működésbe hozni (ill. használni), amíg nem ismerkedett meg a teljes használati útmutatóval. Őrizze meg az útmutatót, később is szüksége lehet rá.

Különös figyelmet fordítson a munkavédelmi utasításokra. A munkavédelmi utasítások figyelmen kívül hagyása vagy azok nem megfelelő végrehajtása, a gépkezelő vagy egyéb személyek sérüléséhez, gép- és munkadarab sérüléshez, valamint anyagi károkhoz vezethet.

A gépen található figyelmeztető címkék utasításait feltétlenül tartsa be. Ezeket a címkéket ne szedje le és ügyeljen azok épségére is.

Az esetleges kommunikáció megkönnyítéséhez írja ide a számla vagy vásárlási bizonylat számát.

LEÍRÁS

Kiváló minőségű, robusztus kivitelű hidraulikus emelő stabil talppal és a könnyű szállítás érdekében kétrészes kezelőkarral. A támasztófej magasságállító csavarral van felszerelve.

MŰSZAKI ADATOK

Teherbírás.....	15 t
Minimális magasság.....	230 mm
Maximális magasság.....	470 mm
Emelési magasság.....	150 mm
Talphossz.....	133 mm
Talpszélesség.....	136 mm
Bruttó súly.....	9 kg

A szöveg, az ábrák és az adatok a nyomtatás idején érvényesek. Termékeink állandó fejlesztése miatt a műszaki adatok előzetes bejelentés nélkül is megváltozhatnak.

BIZTONSÁGI INTÉZKEDÉSEK

- A berendezést csak a 18. életévét betöltött, megfelelő munka- és balesetvédelmi oktatásban részesült személy használhatja.
- A kezelőszemélyzetnek a készülék használatára feljogosító orvosi engedéllyel kell rendelkeznie.

Ajánlott a munkahelyet a következő feliratú biztonsági táblával megjelölni:

- „Ügyelj a leggyakoribb sérülések megelőzésére“ – **EMELŐBERENDEZÉS**

Az útmutatóban használt jelölések

⚠ Vigyázat !! Sérülésveszélyre vagy anyagi kár kockázatára hívja fel a figyelmet.

A hidraulikus rendszer légtelenítése

Időnként megesik, hogy az emelőben levegőbuborékok maradnak, ami csökkenti a hatékonyságát. A hidraulikus rendszert az alábbi útmutató szerint légtelenítse.

1. Nyissa ki az ürítő szelepet, majd távolítsa el az olajtöltő nyílás gumidugóját.
2. A légtelenítéshez pumpáljon néhányszor gyorsan.
3. Zárja el az ürítő szelepet, és helyezze vissza a helyére a gumidugót.
4. Ekkor az emelő megfelelően működik. Amennyiben mégsem, szükség szerint ismételje meg a légtelenítési műveletet.

4. ábra



(egészen az olajtöltő nyílás aljáig töltsé)

Rozsdavédelem

Ha nem használja az emelőt, hagyja a dugattyút, a pumpát és az emelőfej magasságát beállító csavart a lehető legalacsonyabb állásban. Tartsa szárazon az emelőt. Nedves közeg esetén törölje szárazra az emelőt, majd kenje meg az emelő minden részét megfelelő kenőanyaggal.

MEGSEMISÍTÉS

A termék élettartamának a lejáratát követően a keletkező hulladék megsemmisítése során az érvényes rendelkezésekkel összhangban kell eljárni. A termék fém és műanyag részekből áll, amelyek szétválogatás után újra feldolgozhatók.

1. A berendezést alkatrészeire bontva szerelje szét.
 2. Az alkatrészeket az anyagaik szerint válogassa szét (fém, gumi, műanyag, stb.).
- A szétválogatott hulladékot adja le újrahasznosításra

FIGYELMEZTETÉS

Ha a készülék meghibásodik, küldje el az eladó címére, a javítás a lehető legrövidebb időn belül megtörténik. A hiba rövid leírása meggyorsítja a hiba beazonosítását és a javítást. A jótállási időn belül a berendezéshez csatolja a garancialevelet és a vásárlási bizonylatot is. A jótállási idő után is állunk rendelkezésére, és az esetleges javításokat kedvező áron elvégezzük.

Annak érdekében, hogy megelőzze a gép sérülését a szállítás során, biztonságosan csomagolja be vagy használja az eredeti csomagolást. Szállítás közbeni károsodásért nem vállalunk felelősséget és a szállító cégnél történő reklamációnál lényeges a csomagolás minősége és a sérülés elleni biztosítás.

Megj.: A képek eltérhetnek a megvásárolt terméktől, ugyancsak eltérhet a tartozékok mennyisége és típusa is. Ez a fejlesztés következménye és az ilyen változások nem befolyásolják a termék működőképességét.

PROBLÉMAELHÁRÍTÁS

Probléma	Hibák és eltávolításuk
Az emelő nem képes felemelni a terhet, vagy a maximális teherbírásának megfelelő súlyt.	<ol style="list-style-type: none"> 1. Az ürítő szelep nincs jól meghúzva. 2. Az emelőben kevés az olaj. Távolítsa el a töltőnyílás dugóját, és töltsse fel az olajtartályt megfelelő mennyiségű minőségi hidraulikus olajjal. 3. Az emelőben levegő van. Nyissa ki az ürítő szelepet, és néhányszor pumpáljon a markolattal. Zárja el az ürítő szelepet, és folytassa a munkát. Szükség esetén ismételje meg a műveletet. 4. A szelepek nincsenek megfelelően elzárva, vagy az olajban szennyeződések lehetnek. Öblítse át a szelepeket. Engedje le az emelőt, és zárja el az ürítő szelepet. Emelje fel kézzel az emelőt néhány centiméterrel, nyissa ki az ürítő szelepet, majd erővel nyomja le az emelőt úgy, hogy a lehető leggyorsabban leengedjen.
A felemelést követően az emelő magától leenged	<ol style="list-style-type: none"> 1. Az ürítő szelep nincs jól meghúzva. 2. A szelepek nincsenek megfelelően elzárva, vagy az olajban szennyeződések lehetnek. Öblítse át a szelepeket. Engedje le az emelőt, és zárja el az ürítő szelepet. Emelje fel kézzel az emelőt néhány centiméterrel, nyissa ki az ürítő szelepet, majd erővel nyomja le az emelőt úgy, hogy a lehető leggyorsabban leengedjen.
A töltőnyílás közelében olaj szivárog	<ol style="list-style-type: none"> 1. Az olajtartályban túl sok az olaj. Távolítsa el a dugót, és öntse ki a felesleges olajat.
A karral folytatott munkavégzés során annak mozgása szivacsosnak tűnik	<ol style="list-style-type: none"> 1. Az emelőben túl kevés az olaj. Távolítsa el a töltőnyílás dugóját, és töltsse fel az olajtartályt megfelelő mennyiségű minőségi hidraulikus olajjal. 2. Az emelőben levegő van. Nyissa ki az ürítő szelepet, és néhányszor pumpáljon a markolattal. Zárja el az ürítő szelepet, és folytassa a munkát. Szükség esetén ismételje meg a műveletet.
Terheléskor a kar felemelkedik vagy leenged	<ol style="list-style-type: none"> 1. Az olajtartályban túl sok az olaj. Távolítsa el a dugót, és öntse ki a felesleges olajat. 2. A szelepek nincsenek megfelelően elzárva, vagy az olajban szennyeződések lehetnek. Öblítse át a szelepeket. Engedje le az emelőt, és zárja el az ürítő szelepet. Emelje fel kézzel az emelőt néhány centiméterrel, nyissa ki az ürítő szelepet, majd erővel nyomja le az emelőt úgy, hogy a lehető leggyorsabban leengedjen.
Az emelő nem emelhető fel a maximális magassáig	<ol style="list-style-type: none"> 1. Az emelőben túl kevés az olaj. Távolítsa el a töltőnyílás dugóját, és töltsse fel az olajtartályt megfelelő mennyiségű minőségi hidraulikus olajjal. 2. Az emelőben levegő van. Nyissa ki az ürítő szelepet, és néhányszor pumpáljon a markolattal. Zárja el az ürítő szelepet, és folytassa a munkát. Szükség esetén ismételje meg a műveletet.

KARBANTARTÁS

- A szerszámot tartsa tisztán. Az eszköz mechanizmusába kerülő szennyeződések az eszköz károsodását okozhatják.
- A tisztításhoz ne használjon agresszív tisztítószerkeket és oldószereket.
- A műanyag részeket mosogatószeres vízbe mártott ruhával törölje meg.
- A fém felületeket petróleumba mártott ruhával törölje meg.
- A nem használt berendezést lekonzerválva, száraz helyen tárolja, ahol nem fog rozsdásodni.
- A berendezésen karbantartási munkát csak szakember végezhet.
- A javításhoz csak eredeti pótalkatrészeket használjon.

Olaj utántöltés / Kenés

1. Állítsa függőleges helyzetbe az emelőt.
2. Engedje le a pumpát és a dugattyút a lehető legalacsonyabb állásba.
3. Távolítsa el a gumidugót az olajfeltöltő nyílásból.
4. Kizárólag minőségi hidraulikus olajjal töltsse fel az emelőt (egészen az olajtöltő nyílás aljáig), majd légtelenítse az emelőt az alábbi útmutatásnak megfelelően.
5. Rendszeresen kenje meg megfelelő kenőanyaggal a csapkötéseket és az emelőfejt magasságát beállító csavart.

A biztonsági jelzeteket tartalmazó öntapadó matricák értelme:



Tilos felemelt teher alatt tartózkodni



Személyi munkavédelmi eszközök használata kötelező



Végtagsérülés veszélye

Az öntapadó matricákat a gép olyan felületein szükséges elhelyezni, amelyeket a kezelőszemélyzet az üzembe helyezés előtt és alatt is egyaránt jól láthat.



Általános figyelmeztetések

- A csomagoláshoz használt műanyag zacskók gyermekek és állatok számára veszélyesek lehetnek.
- Ismerkedjen meg a berendezéssel, annak a tartozékaival, a kezelésével és működtetésével, valamint a helytelen használatából eredő lehetséges kockázatokkal.
- Gondoskodjon arról, hogy a készülék minden felhasználója alaposan megismerkedjen a készülék kezelésével és működtetésével, valamint a helytelen használatából eredő lehetséges kockázatokkal.
- Mindig tartsa be a címkéken feltüntetett biztonsági utasításokat. Ezeket a címkéket ne szedje le és ügyeljen azok épségére is. Ha sérült vagy olvashatatlan a címke, lépjen kapcsolatba az eladóval.
- Tartsa rendben és tisztán a munkahelyet. A rendetlen és rosszul megvilágított munkahely balesetek okozója lehet.
- Mindig ellenőrizze le, hogy a talaj stabil és a munkahely jól hozzáférhető-e. Mindig álljon stabilan.
- Állandóan kövesse a munkafolyamatot és használja minden érzékszervét. Ne folytassa a munkát, ha nem tud rá teljesen koncentrálni.
- A szerszámait tartsa karban és tisztán.
- A markolatokat és vezérlő elemeket tartsa szárazon, olaj- és zsírfoltoktól mentes állapotban.
- Ne engedje, hogy a szerszámhoz állatok, kisgyermekek vagy hivatlan személyek férhessenek hozzá.
- Soha ne tegye se a lábát, se a kezét a munkatérbe.
- Soha ne hagyja a bekapcsolt készüléket felügyelet nélkül.
- Soha ne használja a készüléket a rendeltetésétől eltérő célokra.
- A munkavégzés során használjon személyi védőeszközöket (pl. védőszemüveget, fülvédőt, légzőkészüléket, munkacipőt stb.).
- Ne erőltesse meg magát, használja mindkét kezét.
- Soha ne dolgozzon a készülékkel alkohol vagy kábító hatású anyagok fogyasztását követően.
- Ha időnként szédül, le van gyengülve vagy ájulás kerülgeti, ne dolgozzon a készülékkel.
- A készüléken semmilyen átalakítás, módosítás nem engedélyezett. SOHA NE HASZNÁLJA a készüléket, ha deformációt, repedést vagy más sérülést tapasztal rajta.
- Soha ne végezzen bekapcsolt készüléken karbantartási munkákat.
- Ha szokatlan hangot vagy más, nem szokványos tünetet tapasztal, a készüléket azonnal állítsa le és szakítsa meg a munkavégzést.
- A használatot követően mindig távolítsa el a kulcsokat és csavarhúzókat a készülékből.
- A készülék használatba vétele előtt ellenőrizze le, hogy minden csavar megfelelően meg van húzva.
- Biztosítsa a készülék megfelelő karbantartását. Használat előtt ellenőrizze le, hogy a készülék nem sérült.
- Karbantartáshoz és javításhoz minden esetben kizárólag eredeti gyári pótalkatrészeket használjon.
- A szállító által nem javasolt kiegészítő berendezések vagy tartozékok használata személyi sérülést eredményezhet.
- Konkrét munkavégzéshez válasszon megfelelő készüléket. Soha ne próbálja meg túlterhelni a kis teljesítményű készüléket vagy tartozékokat, ne használja őket olyan munkákhoz, amelyek nagyobb gépi berendezés alkalmazását igénylik.
- Soha ne terhelje túl a készüléket. A munkát úgy ossza be, hogy a készülék megerősítés nélkül és optimális sebességgel dolgozhasson. A túlterhelés okozta sérülésekre a jóállás nem vonatkozik.
- Óvja a készüléket a túlzott melegtől és napsugárzástól.
- A készülék nem alkalmas sem víz alatti, sem nedves közegben végzett munkákhoz.
- Amennyiben a készüléket hosszabb ideig nem kívánja használni, tartsa gyermekektől távol, zárt helyen.
- A szerszám bekapcsolása előtt ellenőrizze le, hogy az összes biztonsági tartozék akadálymentesen, megbízhatóan dolgozik. Ellenőrizze le, hogy minden mozgó alkatrész jó állapotban van.
- Ellenőrizze le, hogy egyes alkatrészek nem repedtek-e meg, vagy nem szorulnak, és ellenőrizze le, hogy minden alkatrész megfelelő pozícióban található. Ellenőrizze le a szerszám működésére kihatással levő egyéb felteteleket is.

- Ha a jelen használati útmutató nem tünteti fel másként, a sérült elemeket és biztonsági alkatrészeket ki kell javítani vagy cserélni.

⚠ Emelő berendezések

- Soha ne próbáljon a berendezéssel az emelő számára megengedett legnagyobb súlyú tehernél nagyobb terhet emelni.
- Tartsa mindig távol a kezeit a mozgó részektől.
- A súlyt lassan engedje le, kerülje a hirtelen, váratlan megakadást, illetve leengedést.
- Az emelő műszaki állapotát rendszeresen ellenőrizni kell.
- A berendezés kizárólag szilárd, vízszintes, sima felületeken üzemeltethető.
- A berendezés szereléséhez, telepítéshez és szállításhoz használható (kizárólag függőleges állásban)
- A felemelt terhen elvégezni kívánt munka megkezdése előtt minden esetben rögzítse az emelőt az elmozdulással szemben.
- Leengedéskor ügyelje arra, hogy az emelő berendezés mechanizmusa nem csíphesse be a végtagjait, vagy tárgyakat.
- Az emelő használatba vétele előtt olvassa el a használati utasítás.
- Soha ne dolgozzon olyan felemelt jármű alatt, amelyet nem biztosítanak kiegészítő biztonsági tartóberendezések (nagyobb teherbírású emelők), amelyek a javítás megkezdése előtt a jármű alá kerülnek elhelyezésre.
- Ne szerelje szét az emelőt, Ellenkező esetben személyi sérülést vagy a berendezés meghibásodását okozhatja.

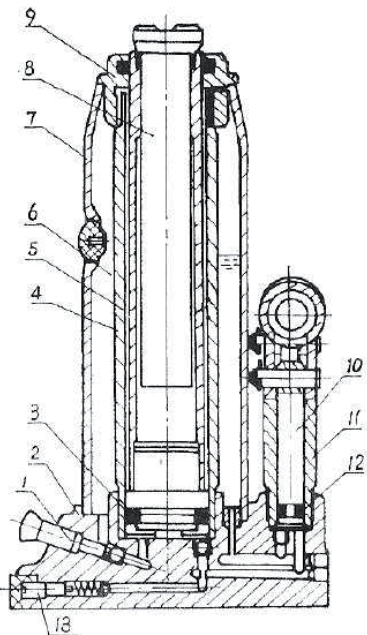
⚠ Autószervez felszerelés

- A javítás megkezdése előtt előírászerűen rögzítse, fékezze le az gépkocsit.

ÖSSZESZERELÉS

Mielőtt a gép csomagolását kidobná, győződjön meg arról, hogy abban nem maradt-e valamilyen alkatrész vagy tartozék. Ha igen, akkor keresse meg az adott alkatrészt az összeállítási rajzon vagy az alkatrészlistán, és szerelje fel a gépre.

Szerkezetraiz



1. Ürítő szelep kar
2. Talp
3. O-gyűrű
4. Hidraulikus henger
5. Dugattyú
6. Hidraulikus olaj
7. Olajtartály
8. Emelőfej magasságát beállító csavar
9. Felső burkolat
10. Pumpadugattyú
11. Pumpatest (henger)
12. O-gyűrű
13. Biztonsági szelep

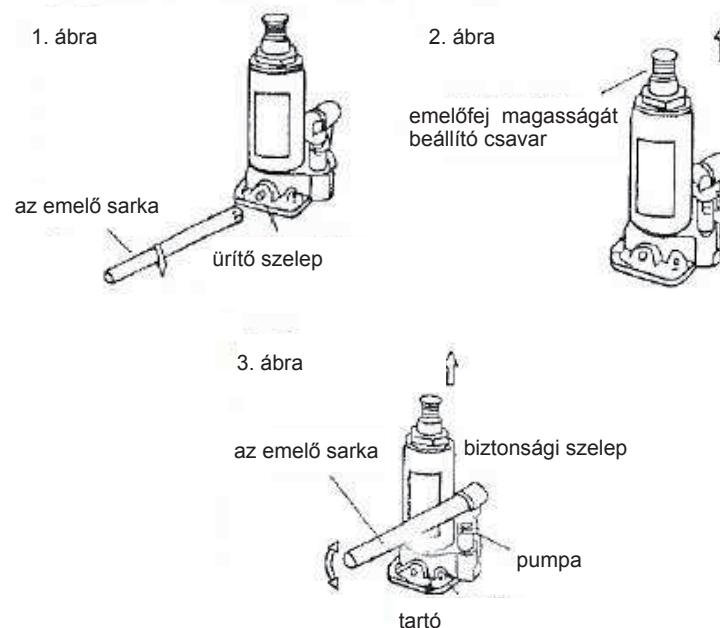
KEZELÉS

⚠ Az emelő berendezés kizárólag emelésre szolgál. Az emelőt szilárd, vízszintes alijaton helyezze el. Minden esetben rögzítse, vagy támassza ki a kerekeit, és húzza be a kézi féket. A jármű alatti munkavégzés megkezdése előtt használjon további segéd támaszokat (pl. futómű-állványokat) a felemelt jármű biztosítása érdekében. Ne lépje túl az emelő berendezés teherbírását. A jármű felemelése előtt ellenőrizze le, hogy az emelő helyesen és hibátlanul működik. Ne állítsa át a biztonsági szelepet.

A berendezés használata:

Emelés

1. Az emelőkar vékonyabb vége segítségével az óramutatók járásának megfelelő irányba történő forgatással zárja el az ürítő szelepet (1. ábra).
2. Helyezze az emelőt megfelelő helyre a gépjármű alá (tartsa be a gépjármű használati utasítását). Szükség esetén forgassa el az emelőfej magasságát beállító csavart az óramutatók járásával ellenkező irányba, amíg az emelőfej hozzá nem ér a járműhöz (2. ábra).
3. Illessze a kart az emelőbe, és addig pumpálja vele, amíg fel nem emeli a járművet a kívánt magasságba (3. ábra).



Leengedés

⚠ **A JÁRMŰVET MINDIG LASSAN ENGEDJE LE! AZ ÜRÍTŐSELEPET LASSAN NYISSA KI!**

1. Vegye ki a kart a tartóból. A kar vékonyabb vége segítségével nyissa ki az ürítő szelepet az óramutatók járásával ellentétes irányba végzett LASSÚ ELFORDÍTÁSSAL.

ⓘ **NE NYISSA KI AZ ÜRÍTŐSELEPET EGY TELJES FORDULATNÁL JOBBAN.**

2. Amint a járművet teljesen leengedi, távolítsa el alóla az emelőt. (Ha kitolta az emelőfej magasságát beállító csavart, forgassa el az óramutatók járásával azonos irányba, amíg megfelelő mértékben le nem engedi ahhoz, hogy az emelőt kivehesse a jármű alól.)