

uni-max

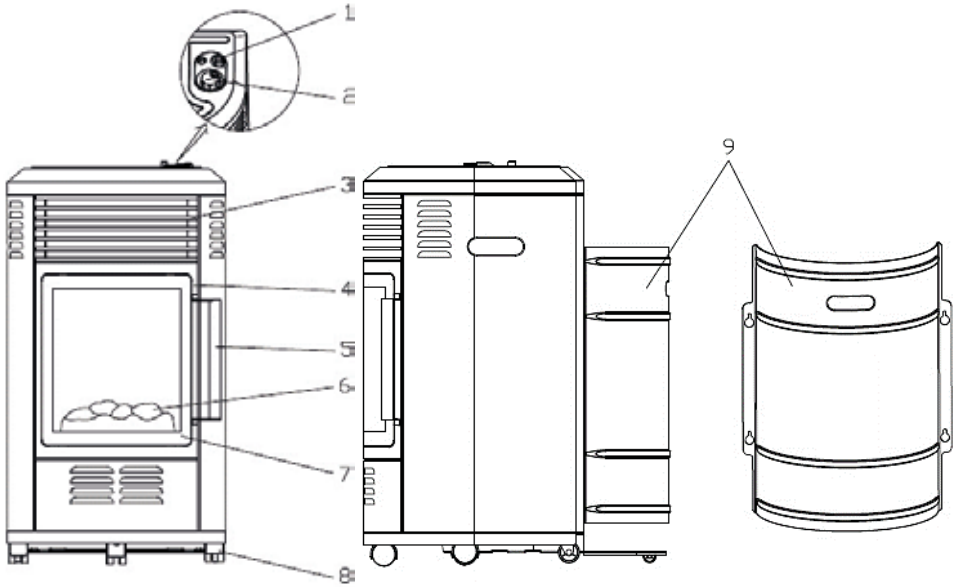
HASZNÁLATI ÚTMUTATÓ
AZ EREDETI HASZNÁLATI
ÚTMUTATÓ FORDÍTÁSA

**Probán-bután mobil
gázkályha RELAX Deluxe**



TB20001 (BAILEFU FH-508)

A KÉSZÜLÉK RÉSZEI



- 1 - Piezoelektromos gyújtógomb
- 2 - Termosztát gomb
- 3 - Forró levegő kimeneti nyílások
- 4 - Üveges ajtó (védőfal)
- 5 - Ajtó fogantyú
- 6 - Izzó szén imitáció
- 7 - Ajtóüveg
- 8 - Kerék
- 9 - Gázpalack burkolat (sajtott merevítőekkel)

Fontos!

- Figyelmesen olvassa el a használati útmutatót, ismerkedjen meg a készülékkel és a gázpalackhoz csatlakoztatással.
- Őrizze meg az útmutatót, később is szüksége lehet rá.

A gázkályhát nem lehet fő fűtőeszközként használni.

- A TB20001 típusú RELAX Deluxe propán-bután mobil gázkályha (továbbiakban csak „gázkályha”) olyan helyiségek ideiglenes fűtéséhez használható, ahol biztosított a friss levegő folyamatos beáramlása (pl. hétvégi ház, iroda, váróterem stb.), a készüléket a fűtésszezonon kívül (tavasz, őszi) is lehet helyiségek felmelegítéséhez használni.
- A készülék besorolása (kategóriája), a bemenő gáz nyomása és a gáz fajtája országonként eltérő lehet, ezeket az információkat a műszaki adatok között találja meg.
- Csehországban: a készüléket propán-bután (LPG) gázt tartalmazó 10 kg tartalmú gázpalackról lehet üzemeltetni (üzemi nyomás 1,7 MPa-ig). Más típusú gázpalackot tilos a gázkályhára kötni!
- A gázkályhához a 10 kg-os LPG gázpalackot nyomáscsökkentő egységen keresztül, kb. 0,5 m hosszú gáztömlő használatával kell csatlakoztatni.
- A gázpalackban nyári (60 % B, 40 % P) vagy téli (40 % B, 60 % P) gázkeverék lehet, (LPG vagy PB jelöléssel), a jelölés lehet B-keverék is (az ADR szerint). Mindkét keverék használható, de a keverékek fizikai tulajdonságai kissé eltérőek.
- Más tüzelőanyaghoz a készüléket átalakítani tilos!
- LPG palackot a gázforgalmazó helyeken lehet vásárolni, az üres palackot ugyanezen helyeken lehet teli palackra cserélni. Tartsa be az LPG gázpalackok tárolásához és használatához kapcsolódó tárolási és használati előírásokat!

*LPG (Liquefied Petroleum Gas) - folyékony szénhidrogén gáz
termikus biztosíték = lángmegszakító
10 mbar = 1 kPa*

Tartozékok (I3B/P(30) kategóriát használó országokban):

- 1 db nyomásszabályozó NP01008 típus (fixen beállított 30 mbar kimeneti nyomással; csatlakozó hollandi anyával)
- 1 db gáztömlő NP01022 típus (hossza kb. 0,5 m)
- 2 db tömlőbilincs IM905 típus
- Ezeket a tartozékokat Meva a.s., tel.: +420 416 823 292, 299, www.meva.eu gyártónál/ forgalmazónál vagy a szerződéses forgalmazóknál lehet megvásárolni.
- A többi ország esetében a felszerelés ettől eltérő lehet.
- Amennyiben a gázkályhához nincsenek tartozékok mellékelve, akkor ezeket külön kell megvásárolni. A készülék használatához nyomáscsökkentőre és gáztömlőre van szükség. Kérjen további információkat a készülék forgalmazójától.

MŰSZAKI ADATOK

Forgalmazó ország [Dest.]	Kategória [Cat.]	Gáz becsatlakozási túlnyomás [p]	Fűtőanyag típusa [Gas]	Névleges hőteljesítmény [ΣQ_n]	Összes fogyasztás [M]
CZ, SK, BG	I _{3B/P(30)}	28 + 30 mbar	G30 (propán, bután vagy ezek keveréke)	3,4 kW	247 g/h

Fűtőanyag..... 10 kg-os LPG gázpalack
 Gázpalack max. méretei..... \varnothing 320 mm, magasság 620 mm
 (nyomásszabályozóval)
 Fűvóka..... \varnothing 0,90 mm
 Méretek - LPG palack burkolat (szé × mé × ma)..... 400 x 420 x 745 mm
 CE jelölés éve..... 20 (vagy más - lásd a készülékcímkét)

A teljesítmény beállítása	Termosztát gomb állása	Teljesítmény [kW]	Gázfogyasztás [g/óra]	Minimális méretek		
				lakószoba [m ³]	egyéb helyiségek [m ³]	szellőzőnyílás [cm ²]
Minimum	1	1,9	138	68	34	85
maximum	5	3,4	247			

A GÁZKÁLYHA HASZNÁLATÁNAK A FELTÉTELEI

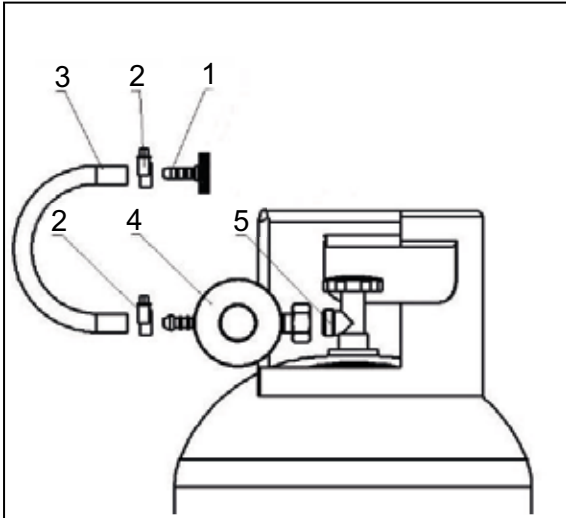
- **Csak jól szellőztetett helyiségben használható!**
- A gázkályhát a minimális méreteket meghatározó táblázat szerinti helyiségekben lehet kiegészítő fűtésként használni, ahol biztosított a friss levegő folyamatos beáramlása (ajtón, ablakon vagy szellőzőnyíláson keresztül). Biztosítani kell az égéshez szükséges friss levegő megfelelő mennyiségű beáramlását. A minimális szellőzőnyílás mérete nem lehet kisebb, mint ami a műszaki adatok között meg van adva (meg lehet osztva a felső és alsó nyílás között).
- A gázkályha a működéséhez a levegő oxigén tartalmát használja fel, ezért zárt helyiségekben a gázkályha nem használható, mert az oxigénhiány és a CO koncentráció növekedése halálos fulladást okozhat!
- A kályha használata közben rendszeresen kell szellőztetni (óránként legalább 1-2-szer). A gázkályhát alvás közben használni tilos! Ha aludni megy, a gázkályhát kapcsolja le.

A GÁZKÁLYHA ÖSSZESZERELÉSE



- A csomagolásból óvatosan vegye ki a szén imitációt.
- Az üveges ajtót nyissa ki és a szén imitációt tegye be. Az alacsony rész legyen elől. A szén imitációt az elülső lemez élhez kell illeszteni.
- Az ajtót csukja be.
- A piezoelektromos gyújtógombot csavarozza ki és a furatba tegyen be egy AAA ceruzaelemet. Ügyeljen arra, hogy a plusz pólus (+) kifelé nézzen. A gombot csavarozza vissza.

Csatlakoztatás az LPG palackhoz

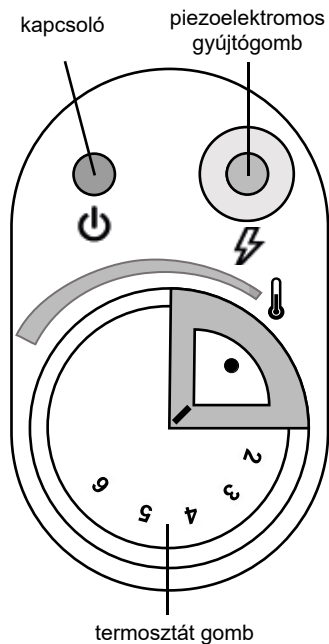


- 1 – gáztűzhely gázcsatlakozó
(a működtető panel alatt)
- 2 – csőbilincs
- 3 – gáztömlő
- 4 – nyomásszabályozó
- 5 – 10 kg-os palack csatlakozó

- Ha a készüléket hosszabb ideig nem használta, akkor arról a port és egyéb szennyeződésekét távolítsa el.
- A gázpalackot a szeleppel zárja el, majd csavarozza le a menetes dugót (balos menet).
- Szükség esetén a menetet tisztítsa meg, ha a menet sérült, akkor a palackot ne használja. Az esetleges szennyeződésekét távolítsa el. Ha a menet vagy a tömítő felület sérült, akkor a palackot nem szabad a kályhához csatlakoztatni. A sérült palackot vigye vissza a vásárlás helyére és cseréltesse ki.
- A nyomáscsökkentő szelep csatlakoztatása előtt ellenőrizze le a tömítés és a hollandi anya állapotát. Szükség esetén a tömítést cserélje ki.
- A palack menetes csomjára csavarozza rá a nyomáscsökkentő hollandi anyát, majd kulccsal jól húzza meg (Figyelem! Balos menet.).

- A gázkályha hátsó burkolatát szerelje le, csavarozza ki a négy csavart.
- A gáztömlő mindkét végére húzzon rá egy-egy tömlőbilincset. A gáztömlő egyik végét húzza rá a nyomáscsökkentő tömlőcsatlakozójára és a tömlőbilincset húzza meg. A gáztömlő másik végét húzza rá a gázkályha tömlőcsatlakozójára és a tömlőbilincset húzza meg.
(Megjegyzés: előfordulhat, hogy a gáztömlő egyik vége már csatlakoztatva van a gázkályha tömlőcsatlakozójához).
- A gázipalackot tegye a készülékbe és úgy fordítsa el, hogy a gáztömlő ne legyen megtörve és ne legyen megtekeredve, illetve ne érjen hozzá a használat közben felforrósodó felületekhez, vagy éles élekhez.
- A termosztát gomb legyen begyújtás állásban (●), a kapcsoló gomb ne legyen benyomva.
- A gázkályha hátuljára tegye fel a palack burkolatot, és 4 darab csavarral rögzítse.
- Amikor az gázipalackot csatlakoztatja a gázkályhához, hajtson végre tömítettség ellenőrzést (lásd a tömítettség ellenőrzéssel foglalkozó fejezetet).

A gázkályha begyújtása



- A készülék használatba vétele előtt javasoljuk ellenőrizni a csavarkötések meghúzását, a tömítettséget (lásd a tömítettség ellenőrzéssel foglalkozó fejezetet) és a készülék megfelelő állapotát.
- A piezoelektromos gyújtógombot csavarozza ki és a furatba tegyen be egy új AAA ceruzaelemet, vagy ellenőrizze le a behelyezett elem töltöttségét. Ügyeljen arra, hogy a plusz pólus (+) kifelé nézzen. A gombot csavarozza vissza.
- Az üveges ajtót csukja be.
- A termosztát gomb legyen begyújtás állásban (●), a kapcsoló gomb ne legyen benyomva.
- A gázipalack szelepet nyissa ki (balra forgatva), ha még nem nyitotta ki a tömítettség ellenőrzéséhez.
- A termosztát gomb legyen begyújtás állásban (●), a kapcsoló gombot 10 másodpercig tartsa benyomva (a rendszer gázzal való megtöltéséhez és a levegő kinyomásához). A kapcsoló gombot tartsa benyomva és nyomja meg a piezoelektromos gyújtógombot (piros), amíg a fűvókánál a láng be nem gyullad (kék láng az szén imitáció alatt középen). A láng begyulladás után a piezoelektromos begyújtó gombot engedje el. A kapcsoló gombot folyamatosan tartsa benyomva (még körülbelül 15 másodpercig), amíg a termikus biztosíték (lángmegszakító) be nem kapcsol. A kapcsoló elengedése után a fő égőn is begyullad a láng.
(Megjegyzés: a begyújtás közben nem szabad túl hosszú ideig (40 másodpercnél hosszabb ideig) benyomva tartani a kapcsoló gombot (elég kb. 10 másodperc), mert túl sok gáz kerül a fűvóka környezetébe, ami a piezoelektromos gomb benyomása után berobbanhat.

- A termosztát gombot a fűtés elején fordítsa maximum (6) állásba, majd a helyiség felfűtése után a gombot állítsa kisebb fokozatba (a minimum (1) és maximum (6) közé).
A beállított hőmérsékletet a termosztát folyamatosan tartani fogja a gázégőbe engedett gázmennyiség szabályozásával (lásd a táblázatot)

	Termosztát gomb állása					
	1	2	3	4	5	6
beállított hőmérséklet (tmin/tmax) [°C]	18/19	23/24	26/27	29/30	31/32	33/34

* a feltüntetett adatok csak tájékoztató jellegűek

Megjegyzés 1: ha a láng nem gyullad meg, akkor engedje el a kapcsoló gombot, várjon 1 percet és a begyújtást ismétlje meg.

Megjegyzés 2: ha a begyújtás közben (a kapcsoló gomb elengedése után) vagy a használat közben a láng elalszik, akkor a termosztátot állítsa begyújtás (●) állásba, zárja el a gázpalack szelepét és várjon kb. 5 percet az újabb begyújtás előtt.

A gázkályha lekapcsolása

- A termosztát gombot fordítsa begyújtás (●) állásba.
- Zárja el a gázpalack szelepet (ütközésig jobbra elforgatva), és várja meg a láng kialvását. (Minden használat után el kell zárni a gázpalack szelepet!)
- Ha a készüléket hosszabb ideig nem kívánja használni, akkor a gázpalackot válassza le a gázkályháról (csavarozza le a hollandi anyát a nyomáscsökkentőről), és a piezoelektromos gombból az elemet vegye ki (az elektrolit kifolyhat).

A gázpalack leválasztása

- Kapcsolja le a gázkályhát (lásd fent).
- Várja meg a kályha lehűlését és ellenőrizze le a láng kialvását, a gázpalack szelepet zárja el.
- A gázpalackról csavarozza le a hollandi anyát és csavarozza fel a dugót. Ha a palack hibás vagy kifogyott, akkor forduljon a gázpalack forgalmazóhoz. A palackra mindig csavarozza fel a záródugót.
- Ha a gázkályhát nem használja, akkor azt óvja meg szennyeződésektől és mechanikus sérülésektől.
- Ha nem kívánja használni a készüléket, akkor a gáztömlőt is szerelje le. A készüléket és tartozékait óvja meg meg szennyeződésektől és mechanikus sérülésektől.
- A gázpalack csatlakoztatása előtt mindig ellenőrizze le a tömítőgyűrű állapotát.
- A gázpalackot jól szellőző helyen tárolja (lehetőleg szabadban), és tartsa távol nyílt lángtól vagy szikráktól. A gázpalackot illetéktelen személyektől elzárt helyen tárolja.
- Amikor az gázpalackot csatlakoztatja a gázkályhához, hajtson végre tömítettség ellenőrzést (lásd a tömítettség ellenőrzéssel foglalkozó fejezetet).

Tömítettség ellenőrzése

- A tömítettség ellenőrzését a készülék első használatba vétele előtt, valamint minden palackcsatlakoztatás után végre kell hajtani.
- Készítsen habképző oldatot (egy rész folyékony mosogatószerből és egy rész vízből). A habképző anyagot ecsettel vagy spriccelővel hordja fel a csatlakozásokra.
- A tömítettség ellenőrzéséhez kellő mértékben megtöltött palackot használjon.
- A termosztát gomb legyen begyújtás állásban (●), a kapcsoló gomb ne legyen benyomva.
- A palack szelepet nyissa ki (balra elforgatva), és a habképző anyagot minden csatlakozásra hordja fel. A gázszivárgást fokozatosan növekvő buborék jelzi ki. A termosztát gomb legyen begyújtás állásban (●), a kapcsoló gomb ne legyen benyomva. A tömítettség ellenőrzését a tömlő mindkét végén, valamint a palack csatlakozójánál és a palack szelepen is végre kell hajtani.
- Ha a gázkályhát nem fogja azonnal használni (a tömítettség ellenőrzése után), akkor a palack szelepet zárja el.
- **Gázszivárgást nyílt lánggal keresni tilos! Csak habképző anyagot használjon.**
- Az ellenőrzést lehetőleg jól szellőztethető helyen, más személyektől és állatoktól távol hajtja végre. Az ellenőrzés közben dohányozni tilos.

Gázzzivárgás

- Ha gázzzivárgást észlel (gázzzagot érez, szivárgó hangot hall, vagy buborék képződik a csatlakozás helyén), akkor a gázpalack szelepet azonnal zárja el, termosztát gombot fordítsa begyújtás állásba (●).
- A közvetlen környezetben oltsón el minden nyílt lángot, és az elektromos készülékeket is kapcsolja le.
- A palackot válassza le a gázkályháról.
- Az újabb használatba vétele előtt keresse meg és szüntesse meg a gázzzivárgás okát. Ha nem találta meg a szivárgás helyét vagy azt nem tudta megszüntetni, akkor forduljon gázzszereelő szakemberhez.
- Ha a szivárgás a gázpalackból származik, akkor a palackot vigye ki szabadba és forduljon a gázpalack forgalmazóhoz.
- Ha a gázzzivárgás helyiségben volt, akkor a helyiséget alaposan szellőztesse ki.

A készülék biztonsági funkciói

- Termikus biztosíték:
ha a láng véletlenül kialszik, akkor a termikus biztosíték elzárja a szelepet és nem engedi a gáz kiszivárgását a környezetbe.
- Ajtónyitás elleni védelem:
ha használat közben kinyitja az ajtót, akkor a készülék elzárja a szelepet és nem engedi a gáz kiszivárgását a környezetbe.
- Környezet figyelő:
ha a helyiségben a széndioxid (CO₂) koncentráció túllépi a biztonságos értéket, akkor a készülék automatikusan kialszik a lángot és elzárja a szelepet, nem engedi a gáz kiszivárgását a környezetbe. A gázkályhát csak a helyiség alapos kiszellőztetése után lehet ismét bekapcsolni.

TISZTÍTÁS ÉS KARBANTARTÁS

- A készüléket tartsa tiszta és száraz állapotban.
- A készüléket rendszeresen tisztítsa meg, különösen akkor, ha annak csökken a fűtési teljesítménye, ha a készüléket gyakran vagy poros helyen használja.
- A tisztítás és karbantartás megkezdése előtt a készüléket kapcsolja le, várja meg a készülék lehűlését és a gázpalackot is szerelje ki.
- A készülék külső felületét ruhával törölje meg. Ne használjon agresszív vagy karcoló tisztítószereket, a ruhát enyhén be lehet nedvesíteni. A készüléket gyúlékony vagy korróziót okozó szerekkel tisztítani tilos.
- Ügyeljen arra, hogy a készülékbe, különösen a fűvóka környezetébe ne kerüljön víz. A következő bekapcsolás előtt várja meg a készülék megszáradását.
- Ha a készüléket hosszabb ideig nem használta, akkor abból a pókhálókát is távolítsa el.
- A készülékben a levegő áramlását semmi sem akadályozhatja. A működtető elemeket, a fűvókákat, égőket és szellőztető nyílásokat tartsa tiszta állapotban.
- Az égőkről a szennyeződésekét távolítsa el.
- A fűvóka elszennyeződésének a jele, ha a láng sárga színnel ég és túlnyúlik a szén imitáción. (Helyes működés esetén a láng színe kék, legfeljebb a vége kicsit sárga, és a láng nem nyúlik túl a szén imitáción).
- Ellenőrizze le, hogy lángot tápláló elsődleges levegő beszívó furat nem szennyeződött-e el (az égő jobb oldalán található, és nehezen hozzáférhető furat,
- próbálja meg ujjal, tapintással ellenőrizni). Az esetleges szennyeződésekét távolítsa el (pl. sűrített levegővel).
- A fő égőről a port és szennyeződésekét porszívóval távolítsa el.
- Szemrevételezéssel (és tapintással) ellenőrizze le a tömlő állapotát is. Ha a tömlőn repedést, kidudorodást, vagy más sérülést észlel, akkor a tömlőt azonnal cserélje ki (azonos hosszúságú és típusú tömlővel). Biztonsági okokból javasoljuk, hogy a készüléken havonta egyszer, vagy legalább a palackcsere során ellenőrizze le a tömítettséget (lásd fent). A kiszivárgó gáz tüzet vagy robbanást okozhat. A tömítettség ellenőrzéséhez használjon szappanos (mosogatószeres) habképző oldatot, a tömlőt vízbe mártva is lehet ellenőrizni (ha a tömlőből buborékok szállnak fel, akkor a tömlő lyukas). A vízbe mártott tömlőben csak csökkentett gáznyomás lehet a nyomáscsökkentőből (a palack szelepe legyen nyitva, a termosztát álljon ● állásban és a bekapcsoló gomb ne legyen megnyomva).
- A biztonságos üzemeltetéshez javasoljuk rendszeres szerviz szemle végrehajtását (lásd a Szerviz fejezetben). A készüléket működés közben többször is ellenőrizze le.

SZERVIZ

- Az ellenőrzéseket (felülvizsgálatokat) a felhasználás országában érvényes előírások szerint kell végrehajtani.
- Csehországban: a gázkályha nem kiemelet gázkészülék (a 21/1979 Tv. rendelet szerint), ezért a gázkályhát nem kell rendszeresen szakember által felülvizsgáltatni.
- Évente 1-szer (pl. a fűtési szezon kezdete előtt) szemrevételezéssel ellenőrizze le a készüléket és tartozékait, hajtson végre tömítettség ellenőrzést és működésvizsgálati próbát. 2 évente 1-szer cserélje ki a tömítéseket. A munkát csak műszakilag felkészült személy hajtsa végre. A szakszerűtlen beavatkozásnak baleset vagy tűz lehet a következménye.

MEGHIBÁSODÁSOK ÉS ELHÁRÍTÁSUK

- **Amennyiben a hiba megszüntetéséhez a készüléket szét kell szerelni, akkor a készüléket kapcsolja le, várja meg a készülék lehűlését és a gázpalackot is szerelje ki.**
- Amennyiben nincs műszaki tapasztalata az itt megadott tevékenységekhez, akkor forduljon szakszervizhez, vagy gázszerelő szakemberhez.
- gyártó / forgalmazó (Meva a.s., tel.: +420 416 823 292, 299, www.meva.eu).

Hiba	Lehetséges ok	Elhárítás
A gyújtóláng vagy a főláng nem gyullad be.	A gázpalack szelep nincs megnyitva.	A gázpalack szelepet nyissa ki.
	Kifogyott a gáz a palackból.	Cserélje ki a gázpalackot.
	A gázrendszerben tömődés van.	Szüntesse meg a tömődés okát (tömlő, tömítés stb.)
	Eltömődött a fűvóka.	A készüléket vigye márkaszervizbe, ahol kitisztítják vagy kicserélik a fűvókát.
	Az elem lemerült a piezoelektromos gyújtóban.	Tegye be egy új AAA elemet.
	A piezoelektromos gyújtó meghibásodott.	A készüléket vigye márkaszervizbe.
	Rossz a nyomásszabályozó.	Cserélje ki a nyomásszabályozót.
A láng elalszik.	Rossz a termikus biztosíték.	A készüléket vigye márkaszervizbe.
	Rossz a szelep a készülékben.	A készüléket vigye márkaszervizbe.
	Gázszivárgás: - lelazult csatlakozás - sérült tömlő	Csatlakozások tömítettségének az ellenőrzése. Ellenőrizze le az összes csatlakozást és azokat húzza meg. Ellenőrizze le a tömítettséget, szükség esetén a tömlőt cserélje ki.
	Nincs megfelelő gáznyomás.	A gázpalack már majdnem üres. Cserélje ki a gázpalackot.

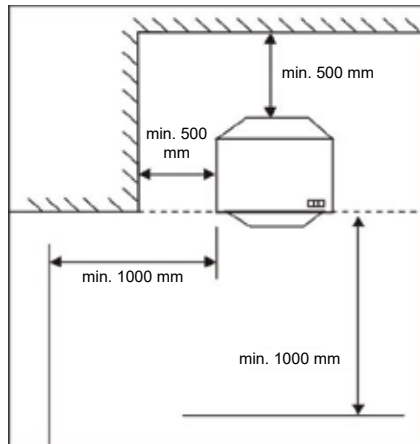
A készülék tárolása

- Válassza le a gázpalackot (lásd fent).
- A palack csonkjára csavarozza rá a záródugót.
- A készüléket ne tegye mélyedésbe, ahol a gáz felhalmozódhat. A palackot a helyi előírások szerint tárolja.
- Ha a készülékhez csatlakoztatva van a gázpalack, akkor nem szabad a padló alatt, zárt helyen tárolni.
- A készüléket tárolás közben óvja a szennyeződésektől és sérülésektől.
- A készülék eltávolítása előtt várja meg a készülék teljes lehűlését.
- A készüléket jól szellőztetett és elzárt helyen, 10°C -nál magasabb hőmérsékleten, legfeljebb 80%-os páratartalom mellett, agresszív anyagoktól távol kell tárolni.

A készülék és a csomagolóanyagok megsemmisítése

- A lejárt élettartalmú készüléket vigye kijelölt gyűjtőhelyre, ahol gondoskodnak az anyagok újrahasznosításáról.
- A használt csomagolóanyagot az önkormányzat által kijelölt hulladékgyűjtő helyen adja le (dobja a megfelelő konténerbe).

BIZTONSÁGI ELŐÍRÁSOK



- A használatba vétel előtt olvassa el a használati útmutatót. A készüléket a felhasználás országában érvényes előírások szerint kell telepíteni és használni.
- A készüléket a gázpalackról a vonatkozó előírások szerint kell üzemeltetni.
- A készüléket csak 18 életévét betöltött felnőtt személy működtetheti. A készüléket a kapcsolódó tűzvédelmi előírások betartásával kell üzemeltetni.
- A bekapcsolt készüléket ne hagyja felügyelet nélkül.
- A készüléket gyerekek nem működtethetik!
- A készülék közelébe ne engedjen gyerekeket (tárolás közben sem).
- A készülék használat közben és a lekapcsolás után egy ideig forró. Ne engedje, hogy a készülékhez gyerekek, vagy a készülék használatát nem ismerő személyek hozzáférjenek.
- A készülék külső burkolata véd a tűzgyulladásoktól és égési sérülésektől, a burkolat egyetlen részét sem szabad eltávolítani. A KÜLSŐ BURKOLAT AZONBAN NEM VÉDI MEG A FIGYELMETLEN EMBEREKET, TESTI VAGY SZELLEMI FOGYATÉKOS SZEMÉLYEKET, VAGY GYEREKEKET.
- A személyek tartózkodjanak olyan távolságban, hogy a készülék ne okozzon égési sérülést vagy tüzet.
- A készülékre ruhát vagy bármilyen éghető tárgyat ráhelyezni tilos! Tűzveszély!
- A gyúlékony vagy hőre érzékeny tárgyakat és anyagokat tartsa távol a készüléktől.

- A készüléket megfelelő távolságra helyezze le az ajtóktól és ablakoktól.
- A készüléket csak vízszintes padlóra felállítva használja.
- A készülék közelében nem lehet csúszós padló, amelyen gyerekek vagy állatok megcsúszhatnak.
- A gyúlékony tárgyakat és anyagokat (pl. függöny, bútor stb.) tartsa távol a készüléktől. A készülék oldalánál és hátuljánál hagyjon 0,5 m szabad helyet, a készülék elejénél és a készülék felett a biztonságos távolság legyen legalább 1 méter. Ügyeljen a készülék megfelelő rögzítésére, nehogy a kerekeken elmozduljon.
- A készüléket úgy állítsa fel, hogy a sugárzott meleg és a kiáramló meleg levegő a helyiség közepe felé nézzen (ne a fal felé).
- A gyúlékony anyagokat tartsa távol (legalább 1 méterre) a készüléktől.
- A készüléket tegye legalább 1 méterre a többi hőforrástól.
- A készüléket csak száraz és tiszta környezetben üzemeltesse.
- Ne használja a készüléket ott, ahol tüzet vagy személyi sérülést okozhat.
- A készüléket lakókocsiban vagy hajón használni tilos.
- A készüléket toronyházak helyiségeiben, szuterénokban, pincékben, fürdőszobákban vagy hálószobákban használni tilos.
- A készüléket robbanó anyagokat tartalmazó környezetben ne használja. A készülék közelében robbanékony vagy gyúlékony anyagokat tárolni tilos.
- Ha a készülék közelében illó anyagokat tartalmazó festékeket, lakkokat stb. kíván használni, akkor a készüléket előbb kapcsolja le, és várja meg a készülék lehűlését.
- A gázpalack közelében benzint vagy más hasonló gyúlékony anyagokat tárolni tilos.
- A védő burkolatot festeni tilos.
- A készüléket védőburkolat nélkül használni tilos.
- A karbantatáshoz vagy javításhoz leszerelt részeket a használatba vétel előtt vissza kell szerelni.
- A készülék használatba vétele előtt a szén imitációt szerelje be és az ajtót is csukja be.
- Az első bekapcsolás után, vagy ha a készüléket hosszabb ideig nem használta, akkor 15 percig a szabadban üzemeltesse.
- Tömítetlen, sérült, rosszul működő készüléket ne használjon.
- Csak az útmutatóban megadott típusú palackokról és gázokról üzemeltesse e a készüléket.
- A palackot az útmutatóban leírtak szerint cserélje ki.
- A palackot ne döntse meg és ne állítsa fejtetőre.
- Sérült, rozsdás vagy deformálódott palackot használni és bekötni tilos. Az ilyen palackot azonnal cseréltesse ki a gázforgalmazó helyen.
- A gázpalack felületi hőmérséklete nem lehet 40°C-nál magasabb, és a palackot nem érheti közvetlen napsütés.
- A palackot csak jól szellőző helyen tárolja.
- A palackot bármilyen célből melegíteni tilos!
- A palackot csak felállítva (független helyzetben) szabad használni.
- A nyomásszabályozó és a gáztöltő feleljen meg a felhasználás országában érvényes előírásoknak.
- Használja a készülékhez mellékelt, vagy a készülék forgalmazója által ajánlott nyomásszabályozó szelepet, tömlőt és bilincseket. A gáztöltőt védeni kell melegtől és éles tárgyaktól, valamint koptató anyagoktól, továbbá mechanikai sérülésektől. A tömlő nem lehet megtörve vagy megtekerve.
- A nyomásszabályozót és a tömlőt úgy kell elhelyezni, ahogy abban senki sem botoljon vagy akadjon el.
- A használt tömlő feleljen meg az EN 16436-1 vagy EN ISO 3821 szabványnak, vagy más vonatkozó rendeletnek, és lehetőleg ne legyen 0,5 m-nél hosszabb (1 M-nél hosszabb nem lehet!). A tömlő állapotát rendszeresen ellenőrizze le.

- A tömlőt meghosszabbítani tilos! A tömlőt a tömlőn feltüntetett gyártási évtől számítva csak 5 évig szabad használni. Ezt követően a tömlőt ki kell cserélni (vagy korábban, ha a tömlőn sérülés van). Ha a nemzeti előírások ennél rövidebb időt írnak elő, akkor a tömlőt korábban cserélje ki.
- A tömlőt az előírt intervallumok szerint kell cserélni.
- A palackot tilos közvetlenül a készülékre csatlakoztatni (nyomáscsökkentő szelep nélkül).
- A nyomásszabályozó szelep felejen meg az EN 16129 szabványnak és azon fixen legyen beállítva a kimenő nyomás.
- Lásd a műszaki adatokat. Rendszeres és normál használat esetén javasoljuk a készülék 10 évenkénti cseréjét. Előfordulhat, hogy a használat országában ettől eltérő rendelkezések vannak érvényben.
- Biztosítani kell az égéshez szükséges friss levegő folyamatos beáramlását és a veszélyes égéstermékek elvezetését. A próbán és bután gáz a levegőnél nehezebb gázok, ezért szivárgás esetén a padló közelében halmozódnak fel.
- A készüléket mélyedésben (pl. árokban, aknában, pincében stb.) használni tilos.
- A működő készüléket ne mozgassa és ne helyezze át.
- A mozgatás előtt a palack szelepet tárja el és várja meg a készülék lehűlését.
- A működő készüléket ne mozgassa, mert a rázás aktiválhatja a biztonsági funkciókat.
- A készüléket csak ideiglenes fűtéshez szabad használni. A készüléket más célokra (pl. ruhaszárításra) használni tilos.
- A nem megfelelő telepítésnek személyi sérülés vagy anyagi kár lehet a következménye.
- A készüléket átalakítani tilos. A készülék átalakítása vagy módosítása veszélyes lehet. A felhasználó nem változtathatja meg a gyári beállításokat.
- A készüléket más gáz használatára átállítani tilos.

Megjegyzés

A műszaki adatok megváltoztatásának a joga fenntartva. Az ábrák eltérhetnek a ténylegesen megvásárolt terméktől. A sajtóhibákért nem vállalunk felelősséget.

GARANCIÁLIS FELTÉTELEK

- A felhasználónak garantáljuk a termék megfelelő működését. A garanciaidőn belül, a gyártási hiba vagy rejtett anyaghiba miatt meghibásodott alkatrészeket ingyenesen kijavítjuk vagy kicseréljük.
- A jótállás igénybevételének a feltétele a helyesen és olvashatóan kitöltött jótállási jegy bemutatása, amelyen fel van tüntetve az eladó üzlet neve és címe, az eladó pecsétje és az eladó aláírása, valamint az eladás dátuma.
- A jótállási igények megszűnnek, ha a jótállási időn belül nem jelentenek be hibát, vagy ha a jótállási jegy eredeti bejegyzéseit önkényesen megváltoztatják.
- A garancia nem terjed ki a normál üzemeltetés miatt bekövetkező kopásokra, a szándékos rongálásból, a használat során elkövetett súlyos gondatlanságból eredő hibákra, illetve ha a vevő módosításokat vagy változtatásokat hajtott végre a készüléken. A gyártó nem vállal felelősséget a nem megfelelő kezelés vagy a vonatkozó üzemeltetési és karbantartási utasításon kívüli karbantartás által okozott károkért.
- A normál elhasználódásnak minősülő változások (pl. a fő- és gyújtóéggő közelében lévő alkatrészek elszíneződése stb.) nem tartoznak a garanciális feltételek hatálya alá, mivel nem tekinthetők termékhibának. Néhány változás (normál üzemi kopás) már néhány használat után is látható lehet, anélkül, hogy a termék használati értéke csökkenne.
- Ha bármilyen kétség merül fel a készülék működésével vagy karbantartásával kapcsolatban, kérjük, forduljon a gyártó/forgalmazó szakszervizéhez. (Meva a.s., tel.: +420 416 823 292, 299).
- A gyártó, az eladástól számított 24 hónapig vállal garanciát a termékre.

Gyártó

Jiasheng (Zhongshan) Electrical Appliance Co., Ltd.;

No. 19, 3rd Road, Aiguo Gongye Qu, Sanjiao Town, Zhongshan City, Guangdong Province; China

Importőr

Marinter Ltd.; 1 rue Paul Saunière, 75116 Paris, France

Javítás és szerviz

A garanciális és garancia utáni javításokat a gyártó/forgalmazó szerveze végzi el:

MEVA a.s.

Tel.: +420 - 416 823 111*

Na Urbance 632

E-mail: prodej.urbanka@meva.eu

413 13 Roudnice nad Labem

Internet: www.meva.eu

Cseh Köztársaság

Eladással kapcsolatos információk

Eladás helye:

.....

.....

.....

Eladás időpontja:

.....

.....
Eladó bélyegzője

.....
Eladó aláírása

