

MEGSEMMISÍTÉS

A termék élettartamának a lejáratát követően, a keletkező hulladék megsemmisítése során, az érvényes rendelkezésekkel összhangban kell eljárni. A termék fém és műanyag alkatrészekből áll, amelyek szétválogatás után újra feldolgozhatók.

1. A berendezést szerelje szét alkatrészeire.
2. Az alkatrészeket az anyagaik szerint válogassa szét (fém, gumi, műanyag, stb.).

A szétválogatott hulladékot adja le újrahasznosításra. KAPCSOLATOK

Tel.: 06/40/900-800

Nyitvatartási idő:

Hétfő - péntek: 8:00-17:00

INTERNET:

www.uni-max.hu

ertekesites@uni-max.hu

uni-max@multicom.hu

SZERVÍZ

unitechnic.cz s.r.o.

Reklamační a servisní oddělení

Areál bývalého cukrovaru

Hlavní 29 (hala č. 3 uni-max)

277 45 Úžice

Czech Republic

Reklamáció és szervíz: Magyarországi vevőink számára egy reklamációs gyűjtőhelyet üzemeltetünk, hogy minél jobban megkönnyítsük a reklamációs folyamatot. Az árut postán vagy a Trans-o-flex gyűjtőszolgálat segítségével lehet elküldeni a következő címre.

A csomagon jól látható módon tüntesse fel:

Trans-o-flex Hungary Kft.

Európa str. 12

(BILK intermodal logistics center, L1 building)

H-1239 Budapest

uni-max

HASZNÁLATI ÚTMUTATÓ AZ EREDETI HASZNÁLATI ÚTMUTATÓ FORDÍTÁSA

ASZTALOS MUNKAASZTAL WB01



www.uni-max.com

WB001B

Tisztelt vásárló! Köszönjük, hogy megvásárolta az uni-max cég termékét!
Cégünk készen áll arra, hogy a termék megvétele előtt, a vásárlás folyamán és a használat közben is rendelkezésére álljunk a szolgáltatásainkkal. Ha valamilyen kérdése, javaslata vagy ajánlata van, lépjen kapcsolatba üzletünkkel. A lehetőségeink keretein belül mérlegeljük javaslatát és reagálunk a kérdéseire.

A berendezés első használata ezen útmutató szerint jogi lépés, amellyel a felhasználó szabad akaratából megerősíti, hogy ezen útmutatót alaposan áttanulmányozta, teljesen megértette, és megismerkedett minden kockázattal.

FIGYELEM! Ne kísérelje meg a készüléket működésbe hozni (ill. használni), amíg nem ismerkedett meg a teljes használati útmutatóval. Őrizze meg az útmutatót, később is szüksége lehet rá.

Különös figyelmet fordítson a munkavédelmi utasításokra. A munkavédelmi utasítások figyelmen kívül hagyása vagy azok nem megfelelő végrehajtása, a gépkezelő vagy egyéb személyek sérüléséhez, gép- és munkadarab sérüléshez, valamint anyagi károkhoz vezethet.

A gépen található figyelmeztető címkék utasításait feltétlenül tartsa be.

Ezeket a címkéket ne szedje le és ügyeljen azok épségére is.

Az esetleges kommunikáció megkönnyítéséhez írja ide a számla vagy vásárlási bizonylat számát.

LEÍRÁS

Lehetővé teszi a különböző alakú munkadarabok befogását, a szorító pofák a T-hornyokban eltolhatók, állítható munkalap magasság, illetve a munkalap megdönthető: 0°, 25°, 45° és 80°-os szögben. Anyaga: alumínium és festett acélprofilok: 30 × 30 × 0,8 mm, teherbírás 100 kg, méretek 600 × 590 × 770 – 1 070 mm.

MŰSZAKI ADATOK

Névleges terhelhetőség.....	100 kg
Méretek szétnyitott állapotban	600 × 570 × 770 – 1070 mm
Munkaasztal beállítható dőlésszöge.....	0°, 25°, 45° és 80°
Tömeg	12,8 kg

A szöveg, az ábrák és az adatok a nyomtatás idején érvényesek. Termékeink állandó fejlesztése miatt a műszaki adatok előzetes figyelmeztetés nélkül is megváltozhatnak.

BIZTONSÁGI INTÉZKEDÉSEK

- **A terméket csak megfelelő munka- és balesetvédelmi oktatásban részesült, valamint minden szempontból alkalmas személy használhatja.**

Ajánljuk, hogy a munkahelyen függessze ki a következő munkavédelmi figyelmeztető táblákat.

- "Előzd meg a baleseteket" - FAMEGMUNKÁLÓ GÉPEK

Az útmutatóban használt jelölések:

 **Figyelem! Sérülésveszélyre vagy anyagi kár kockázatára hívja fel a figyelmet.**

 **Figyelmeztetés! Sérülésveszély!**

 **Megjegyzés Kiegészítő információk**

MEGSEMMISÍTÉS

A termék élettartamának a lejáratá után, a keletkező hulladék megsemmisítése során, az érvényes rendelkezésekkel összhangban kell eljárni. A termék fém és műanyag alkatrészekből áll, amelyek szétválogatás után újra feldolgozhatók.

1. A berendezést alkatrészeire bontva szerelje szét.

2. Az alkatrészeket az anyagaik szerint válogassa szét (fém, gumi, műanyag, stb.).

A szétválogatott hulladékot adja le újrahasznosításra.

A készülék leadható elektromos hulladék gyűjtőhelyeken is. A gyűjtőhelyekről információt a település polgármesteri hivatalában, vagy az interneten találhat.

FIGYELMEZTETÉS!

Ha meghibásodás történik, a készüléket küldje el az eladó címére, a javítás a lehető legrövidebb időn belül megtörténik. A hiba rövid leírása meggyorsítja a hiba beazonosítását és a javítást. A jótállási időn belül a berendezéshez csatolja a garancialevelet és a vásárlási bizonylatot is. A jótállási idő után is állunk rendelkezésére és az esetleges javításokat kedvező áron végezzük.

A készülék védelme érdekében, a szállítás előtt a készüléket csomagolja be (lehetőleg az eredeti csomagolásába). Szállítás közbeni károsodásért nem vállalunk felelősséget és a szállító cégnél történő reklamációnál lényeges a csomagolás minősége és a sérülés elleni biztosítás.

Megjegyzés a képek eltérhetnek a megvásárolt terméktől, ugyancsak eltérhet a tartozékok mennyisége és típusa is. Ez a fejlesztés következménye és az ilyen változások nem befolyásolják a termék működőképességét.

A termék ápolása

Kenés

- > A forgáspontokat és a súrlódó alkatrészeket rendszeresen kenje meg. A kenéssel megkönnyíti a termék beállítását.

Műanyag talpak

A műanyag talpak legyenek biztonságos módon rögzítve a lábokban, a talpakon nem lehet sérülés és kopás.

VESZÉLY! A terméket ne használja, ha a talpak nincsenek a lábokban, vagy nem biztosítják a termék biztonságos és stabil felállítását!

Tárolás

- > A munkadarabot vegye ki a termékből, majd a munkaasztalt hajtsa össze. Ügyeljen arra, hogy a kézikar ne érjen hozzá a vázhoz.
- > A terméket fent leírt módon tisztítsa meg.
- > A terméket száraz és hűvös, valamint fagymentes helyen tárolja.
- > A terméket gyerekektől elzárt helyen tárolja. Az ideális tárolási hőmérséklet 10 és 30°C között.
- > A terméket por ellen védő ruhával vagy fóliával takarja le.
- > A terméken ne tároljon semmilyen más tárgyat sem.

Szállítás

- > A munkadarabot vegye ki a termékből, majd a munkaasztalt hajtsa össze.
- > Ügyeljen arra, hogy a kézikar ne érjen hozzá a vázhoz.
- > A terméket fent leírt módon tisztítsa meg.
- > A terméket óvja az ütésektől és erős rázkódástól.
- > A terméket rögzítse úgy, hogy ne tudjon felborulni.
- > Szállítás közben a terméket rögzítse ki.

! Általános utasítások

- A csomagoláshoz használt műanyag zacskók gyermekek és állatok számára veszélyesek lehetnek.
- Ismerkedjen meg a berendezéssel, annak a tartozékaival, a kezelésével és működtetésével, valamint a helytelen használatából eredő lehetséges kockázatokkal.
- Gondoskodjon arról, hogy a készülék minden felhasználója alaposan megismerkedjen a készülék kezelésével és működtetésével, valamint a helytelen használatából eredő lehetséges kockázatokkal.
- A gépen található figyelmeztető címkék utasításait be kell tartani. Ezeket a címkéket ne szedje le és ügyeljen azok épségére is. A címkék sérülése vagy olvashatatlansága esetén rendeljen új címkét a gép szállítójától.
- A munkahelyet tartsa tisztán és rendben. A rendetlen és rosszul megvilágított munkahely balesetek okozója lehet.
- Ne dolgozzon szűk vagy rosszul megvilágított munkahelyen. Ellenőrizze le a padló megfelelő stabilitását valamint a munkahelyhez való jó hozzáférhetőséget. Mindig álljon stabilan.
- A szerszámokat tartsa karban és tiszta állapotban.
- A fogantyúkat és a működtető elemeket tartsa tisztán, száraz állapotban, azokon olaj- vagy zsírfoltok nem lehetnek.
- Ne engedje, hogy a berendezéshez állatok, gyerekek és illetéktelen személyek férjenek hozzá.
- A berendezést ne használja a rendeltetésétől eltérő célokra.
- A munka során használjon munkavédelmi eszközöket (pl. védőszemüveget, fülvédőt, védőmaszkot, biztonsági lábbelit stb.).
- A berendezés közelében ne nyújtózkodjon, a munkához mindkét kezét használja.
- Ne dolgozzon a géppel, amennyiben alkohol vagy kábítószer hatása alatt áll.
- A géppel ne dolgozzon, ha szédül, beteg vagy rosszul van.
- A berendezésen bármilyen változtatást vagy átalakítást végrehajtani tilos. NE HASZNÁLJA a gépet, ha azon görbülést, repedést vagy más sérülést észlel.
- A gép használata előtt ellenőrizze le, hogy minden csavar jól meg van-e húzva.
- Javításhoz és karbantartáshoz csak eredeti pótalkatrészeket használjon.
- A gyártó által nem engedélyezett és javasolt készülékek vagy tartozékok használata balesetet okozhat.
- Ne terhelje túl a berendezést. A túlterhelés miatt bekövetkezett gépsérülésekre és meghibásodásokra a garancia nem vonatkozik.
- Ha a készüléket hosszabb ideig nem használja, száraz, gyerekektől elzárt helyen tárolja.
- Ellenőrizze le, hogy nincs-e repedt vagy beakadt alkatrész, illetve, hogy minden alkatrész megfelelően a helyén van-e. Ellenőrizzen le minden egyéb feltételt, amely a berendezés működését befolyásolhatja.
- Ha ez az útmutató másként nem rendelkezik, a sérült alkatrészeket és biztonsági elemeket meg kell javítani vagy ki kell cserélni.

! Komplettség

- Ne használja a berendezést, amennyiben az a jelen útmutató szerint nem lett teljesen összeszerelve.
- Győződjön meg arról, hogy a munkadarab megfelel-e a gép műszaki paramétereinek, továbbá a munkadarabot megbízható módon fogja be.

Biztonsági figyelmeztetések

- > Az asztal használatba vétele előtt ellenőrizze le a mozgatható alkatrészek megfelelő rögzítését, illetve a lábak teljes szétnyitását. Az asztalt biztonságos módon állítsa fel a használat helyén.
- > Rendszeresen ellenőrizze le a csavarkötéseket, a csavarok és anyák meghúzását. Szükség esetén az anyákat és csavarokat húzza meg
- > Ne lépje túl a maximális terhelhetőséget (100 kg). A termék rövid idejű túlterhelése is deformációkat és maradandó sérüléseket okozhat.
- > A terméket csak olyan száraz, szilárd és stabil padlóra állítsa fel, amely elbírja a terméket és a termékbe fogott tárgyat. A termék a befogott munkadarabbal felborulhat, ha azt nem vízszintes helyzetben és nem stabil talajra állítja fel, továbbá ha a talaj puha vagy csúszós.
- > A terméket létraként, dobogóként vagy állványként használni tilos. A termékre, vagy a befogott munkadarabra felállni vagy felmászni tilos. A terméknek ne támaszkodjon neki.
- > A termék szétnyitása vagy összecukása közben ügyeljen arra, hogy a termék ne csúpjá be az ujjait, kezét vagy lábát.
- > A terméket csak az útmutatóban leírt módon használja. Ellenkező esetben a termék anyagi kárt vagy sérülést okozhat.
- > Az útmutatót későbbi felhasználásokhoz őrizze meg.

SZERELÉS

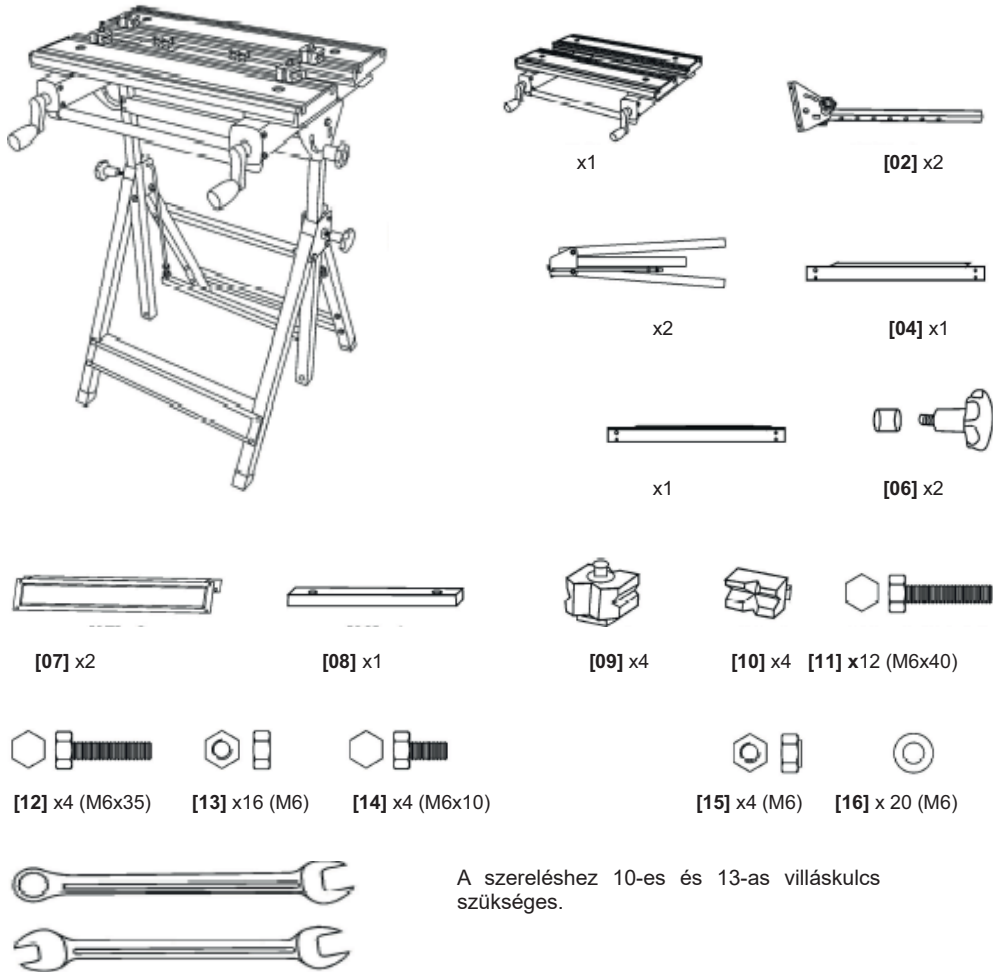
A termék használata

A munkaasztalra különböző munkadarabokat lehet ráhelyezni vagy befogni (műhelyben, kertben és egyéb hobbi munkákhoz stb.). Tartsa be a termék maximális terhelhetőségét. Az asztalba deszkákat csöveket, léceket stb. befogni, pl. megmunkáláshoz fűrészeléshez, festéshez stb.

A munkaasztal összecusukható és kinyitható. A termékkel nem lehet olyan tárgyakat megtámasztani vagy befogni, amelyek nagy méretűek és a munkaasztal stabilitás-vesztését okozhatják. A munkaasztalra felépíteni tilos. A munkaasztalt létraként, dobogóként használni tilos.

A terméket csak háztartásokban lehet használni. A terméket kereskedelmi vagy ipari célokra nem lehet felhasználni.

A terméket a rendeltetésétől eltérő célokra használni tilos.



A szereléshez 10-es és 13-as villáskulcs szükséges.

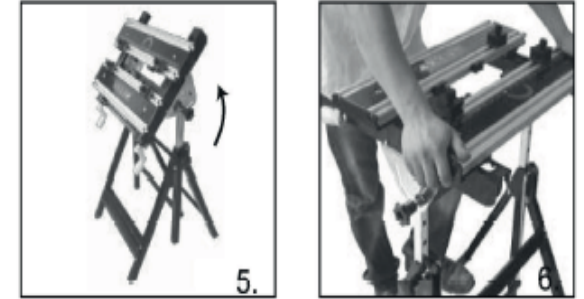
Az asztal dőlésszögének a beállítása (négy helyzet)

- > Normál használathoz az asztal legyen vízszintes helyzetben. Az asztal azonban elforgatható és 25°, 50° valamint 80°-ra is be lehet állítani.
- > Lazítsa meg az asztal rögzítését a gombok kicsavarozásával.
- > Az asztalt a két végén megfogva fordítsa el a kívánt dőlésszögbe (**5. ábra**), ehhez használja a fix helyzetek furatait.
- > A beállítás után a gombokat az óramutató járásával azonos irányba elforgatva húzza meg.

MEGJEGYZÉS: a munkaasztal használatba vétele előtt ellenőrizze le a csavarok és anyák meghúzását. A beállításhoz használja a beállító furatokat.

A munkaasztal beállítása

- > A munkaasztalt a munkadarab méretéhez és alakjához állítsa be a megmunkálás előtt (**6. ábra**), állítsa be a munkaasztal deszkáinak a távolságát is.
- > Győződjön meg arról, hogy az asztal biztonságos módon rögzítse a munkadarabot, a munkadarab a megmunkálás közben nem mozdulhat el.



A biztonságos használat érdekében tartsa be az utasításokat. A használatba vétel előtt figyelmesen olvassa el a használati útmutatót, és azt későbbi felhasználásokhoz is őrizze meg.

KARBANTARTÁS

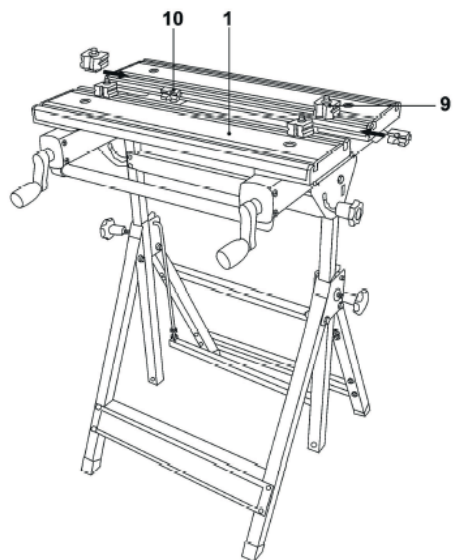
- A készüléket tartsa mindig tiszta állapotban. A berendezés mechanizmusába kerülő szennyeződések a berendezés károsodását okozhatják.
- A tisztításhoz ne használjon agresszív tisztítószerket és oldószereket.
- A műanyag részeket mosogatószeres vízbe mártott ruhával törölje meg.
- A nem használt gépet lekonzerválva, száraz helyen tárolja, ahol nem fog rozsdásodni.
- A javításhoz csak eredeti alkatrészeket használjon.

Tisztítás

- > A készüléket tartsa tiszta állapotban. Használat után és eltárolás előtt a terméket tisztítsa meg.
- > A rendszeres és alapos tisztítással a termék élettartama meghosszabbítható.
- > A termék használatba vétele előtt ellenőrizze le, hogy az alkatrészekon nincs-e kopás vagy sérülés. Ha valamelyik alkatrész elkopott vagy sérült, akkor a terméket ne használja.
- > A terméket ecsettel, kefével, ruhával vagy sűrített levegővel tisztítsa meg. A nehezen hozzáférhető helyeket fújja ki levegővel.

MEGJEGYZÉS: a terméket vegyi anyagokkal, karcoló és maró tisztítószerrel tisztítani tilos. Az agresszív tisztítószer a termék felületén sérüléseket okozhatnak.

6)



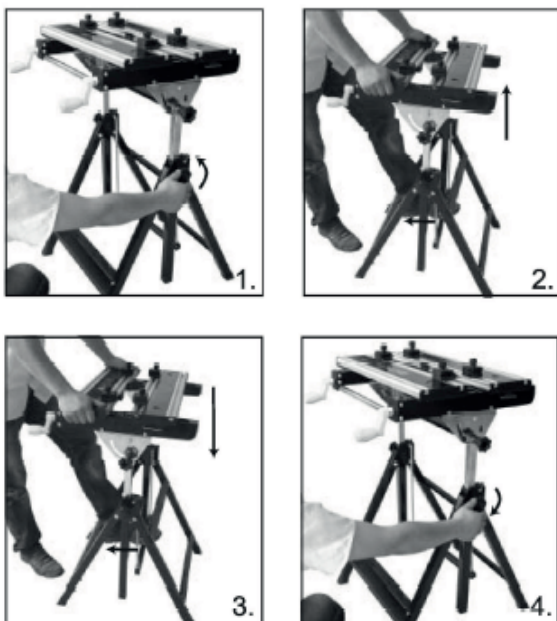
6. LÉPÉS

A nagy pófákat (9) a felső sínbe lehet tenni (és be lehet állítani a munkadarab alakjához). A nagy pófák kivehetők, elfordíthatók stb. A kis pófákat (10) az asztal szélén található sínekbe lehet betenni.

A TERMÉK HASZNÁLATA

A magasság beállítása (hét szint)

- > A lábon (minkét oldalon), az óramutató járásával ellenkező irányba való elforgatással lazítsa meg a gombot (1. ábra).
- > A lengő rudat a lábával húzza előre, hogy az akasztó kibújjon a furatból. Az asztalapot emelje fel (2. ábra) vagy nyomja le (3. ábra).
- > A lengő rudat állítsa vissza alaphelyzetbe, az akasztót dugja be a furatba (rögzítve a beállított magasságot).
- > A lábon (minkét oldalon), az óramutató járásával azonos irányba való elforgatással húzza meg a gombot (4. ábra).



MEGJEGYZÉS:

a munkaasztal használatba vétele előtt ellenőrizze le a csavarok és anyák meghúzását.

KICSOMAGOLÁS

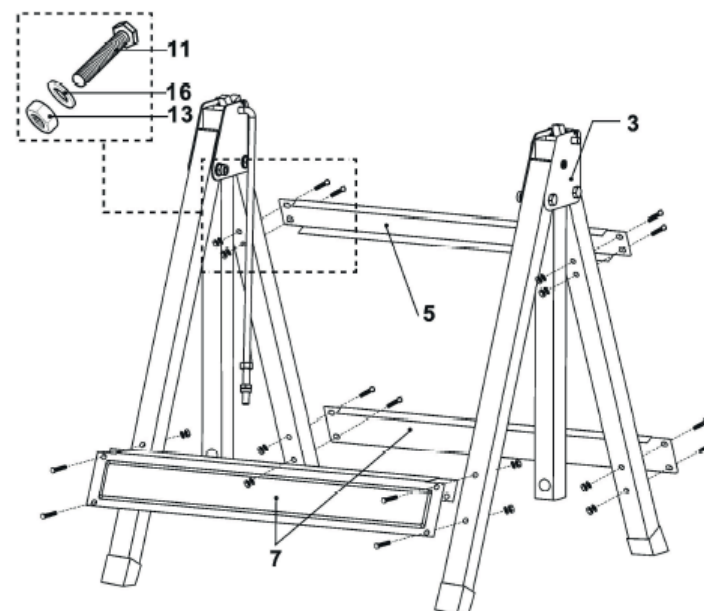
- > Csomagolja ki az alkatrészeket és tegye le a padlóra.
- > Távolítsa el az összes csomagolóanyagot.
- > Ellenőrizze le a komplettséget és az alkatrészek sérülésmentességét. Ha valamelyik alkatrész hiányzik vagy sérült, akkor a terméket ne használja. Forduljon az eladóhoz. A hiányos vagy sérült termék használata anyagi károkat vagy személyi sérüléseket okozhat.
- > Győződjön meg arról, hogy a terméket össze tudja állítani és rendelkezik-e a szükséges szerszámokkal. Ha szükséges, akkor viseljen megfelelő egyéni védőeszközt (pl. védőkesztyűt).

Tanácsok

- > A nehezebb darabokat óvatosan helyezze a munkaasztalra.
- > A kézikarok forgatásával lehet az asztalokat egymástól eltávolítani vagy egymáshoz húzni.
- > A két kézikart egyszerre forgassa, hogy az asztalok egymással párhuzamos helyzetben mozogjanak.
A kézikarokat ne forgassa nagy erővel, mert a csavarorsó és az áttétel megsérülhet.
- > A befogó pófák és az asztalok segítségével különböző méretű és alakú munkadarabokat lehet befogni.

A TERMÉK ÖSSZESZERELÉSE

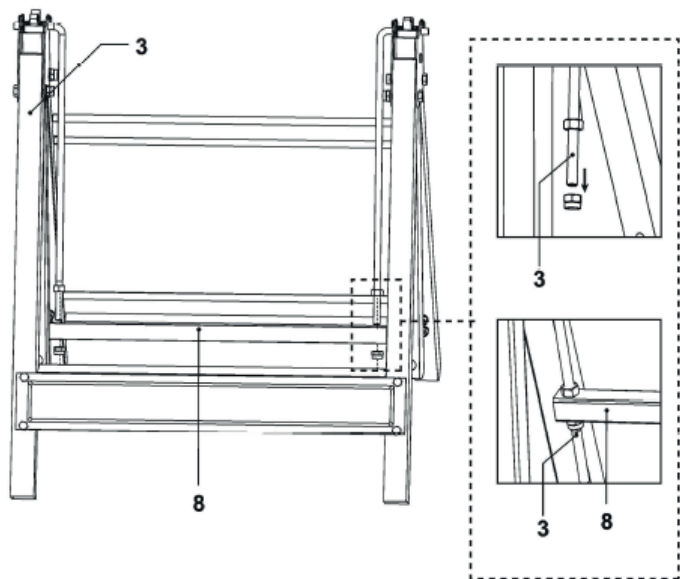
1)



1. LÉPÉS

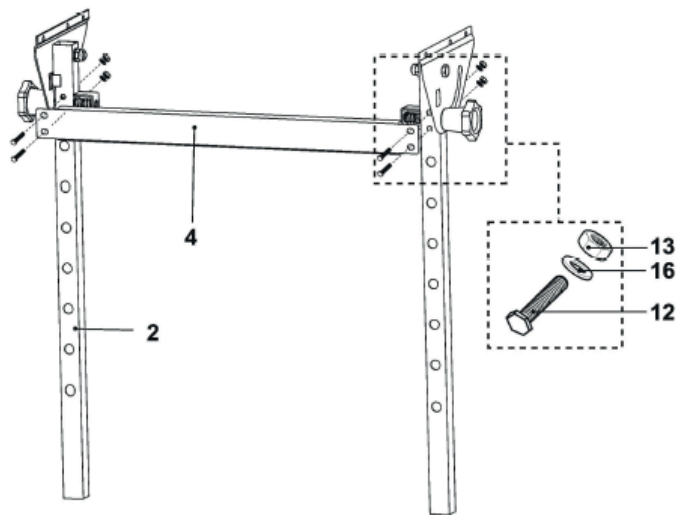
A (3) lábakat nyissa szét, és a M6x40 (11) csavarok, M6 (13) anyák, M6 (16) alátétek, valamint a 10-es kulcs segítségével szerelje fel a (5) kereszttartót és az (7) alsó lemezt. Ugyanilyen módon szerelje fel a (7) első lemezt is.

2)

**2. LÉPÉS**

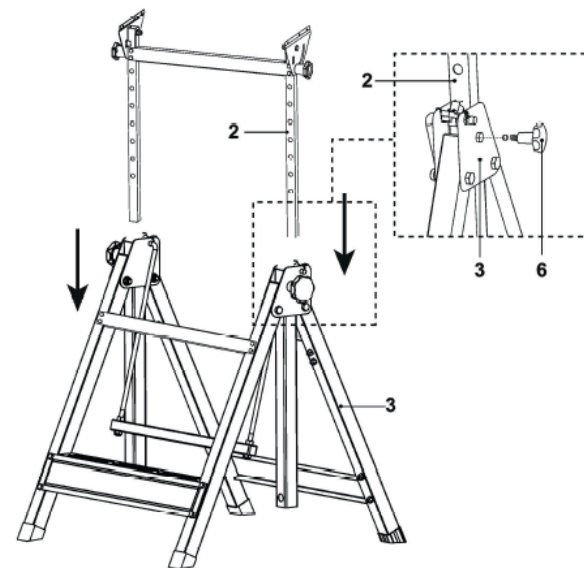
A lengő rúd alsó részéről 13-as kulcs segítségével csavarozza le az M8 anyát. A lengő rúdra szerelje fel (8) az összekötő elemet az M8-as anyák segítségével. Az összekötő elemet alulról és felülől is rögzítse az anyákkal.

3)

**3. LÉPÉS**

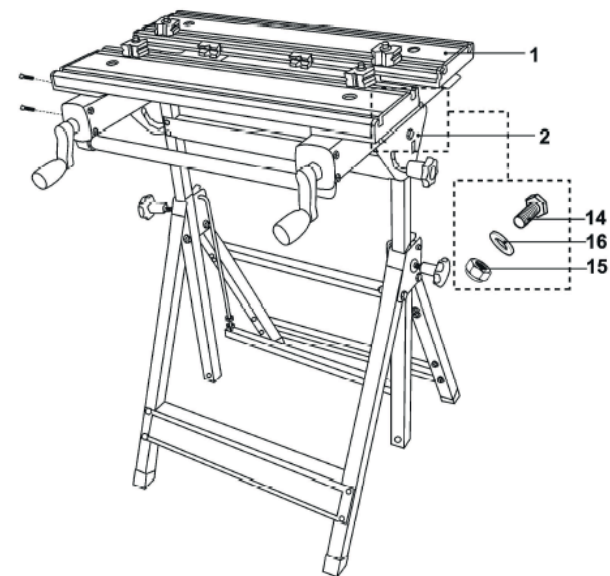
Az emelő rudakhoz (2) M6x35 (12) csavarok, M6 (13) anyák és (16) alátétek segítségével rögzítse a keresztartót (4). Az emelő rudakon a furatok (hét furat) az ábra szerinti módon legyenek.

4)

**4. LÉPÉS**

A lengő rudat húzza előre, majd az emelő rúd összeállítást dugja be a lábakba, a lengő rúd akasztóját dugja be az emelő rúd furataiba. Az emelő rudat rögzítse a lábban a gombbal (6) és a műanyag alátéttel.

5)

**5. LÉPÉS**

Az emelő rúd összeállítás felső részére helyezze rá az asztallapot (1). Ügyeljen az asztallap helyes felhelyezésére. Az asztallapot M6 x 10 (14) csavarokkal, M6 (15) anyákkal és (16) alátétekkel rögzítse.