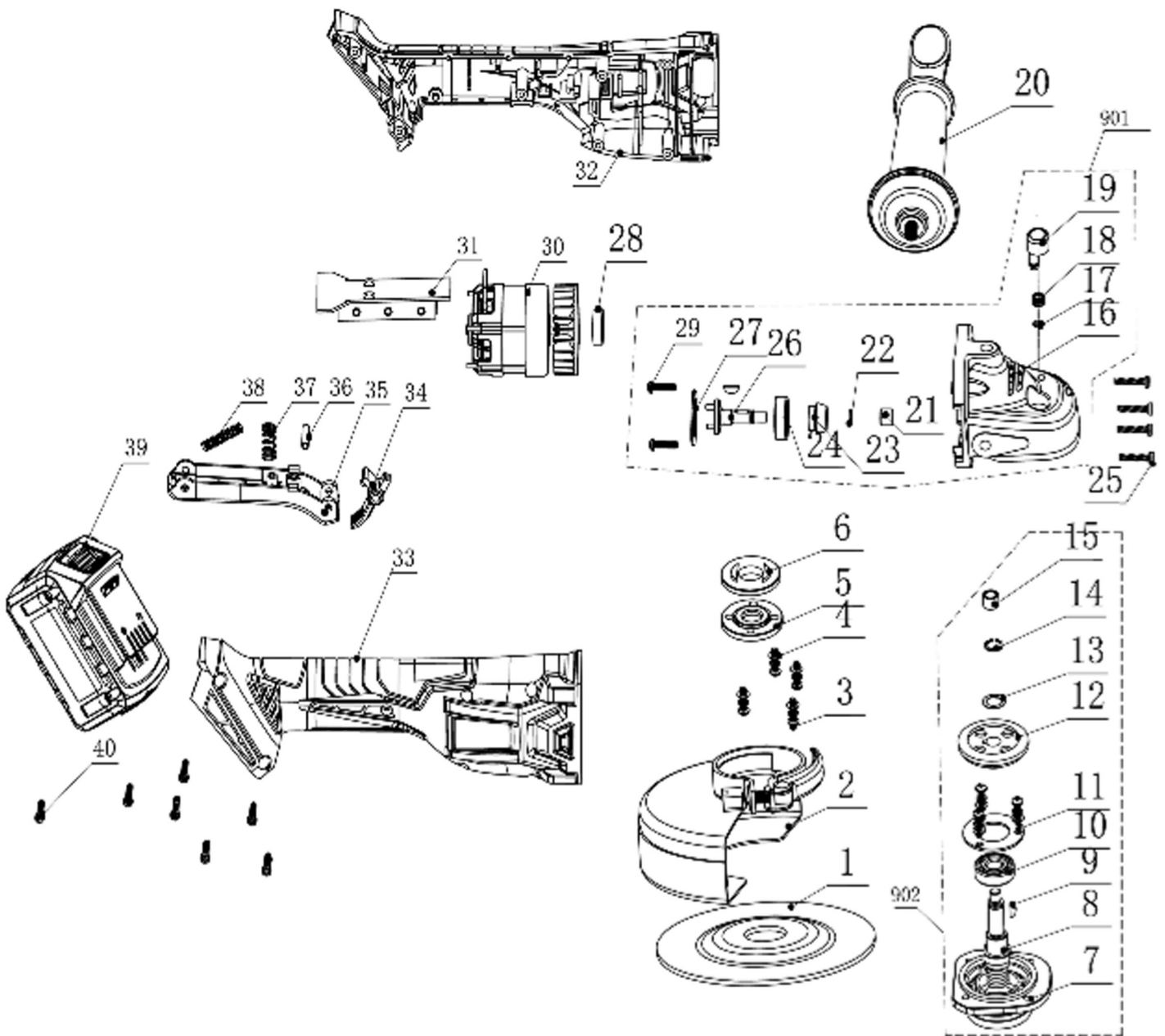


8791841



	description	popis	qty/ks	order No. / obj. číslo dílu	set order No. / obj. číslo sady
1	Cutting disc	řezací kotouč	1		
2	Protect cover	ochranný kryt	1		
3	Screw	šroub	7		
4	Gasket	těsnění	1		
5	Lower press plate	spodní lisovací deska	1		
6	Upper press plate	horní lisovací deska	1		
7	Front cover	přední kryt	1		
8	Big gear shaft	převodová hřídel	1		
9	Semi-circle key	klínek	2		
10	Shaft	ložisko	1		
11	Shaft cap	ložisková krytka	1		
12	Big gear	velké ozubené kolo	1		
13	Gasket	těsnění	1		
14	Circlip	pojistný kroužek	1		
15	Sliding bearing	kluzné ložisko	1		
16	Head cover	hlava převodovky	1		
17	Circlip	pojistný kroužek	1		
18	Lock button spring	pružina tlačítka aretace	1		
19	Lock button	tlačítko aretace	1		
20	Auxiliary handle	pomocná rukojeť	1		
21	Bearing	ložisko	1		
22	Circlip	pojistný kroužek	1		
23	Small gear	malé ozubené kolo	1		
24	Bearing	ložisko	1		
25	Screw	šroub	4		
26	Small gear shaft	malá převodová hřídel	1		
27	Shaft cap 1	víko hřídele 1	1		
28	Transmission disc	převodový disk	1		
29	Screw	šroub	2		
30	Brushless motor	bezuhlíkový motor	1		
31	PCBA with switch and pole seat	PCB s vypínačem a pólovým sedlem	1		
32	Left housing	levý kryt	1		
33	Right housing	pravý kryt	1		
34	Switch lock button	tlačítko zámku spínače	1		
35	Switch button	spínací tlačítko	1		
36	Long pin	dlouhý špendlík	1		
37	Switch lock button spring	pružina tlačítka zámku spínače	1		
38	Switch button spring	pružina spínacího tlačítka	1		
39	Battery pack	baterie	1		
40	Screw	šroub	7		
901	Aluminium head cover assembly	sestava hliníkového krytu hlavy	1		
902	Aluminium cover plate assembly	montáž hliníkové krycí desky	1		